



## HAR12 - ELARA160 - HAR11 - HAR11MFB - HAR12GIL - HAR12GILNO - HAR12MFB - HAR14 - HAR14MFB - HAR22 - HAR23 - HAR23GIL - HAR24 - ANATOM HAR32 - EOLIEN HAR35 - HAR42EL - HAR44EL - EOLIEN HAR35A - HAR23GIL2

**FR HARNAIS D'ANTICHUTE (conforme EN361). Instructions d'emploi:** Cette notice doit être traduite (selon la réglementation en vigueur), par le revendeur, dans la langue du pays où l'équipement est utilisé. Cette notice doit être lue et comprise par l'utilisateur avant d'utiliser l'EPI. Les méthodes d'essais décrites dans les normes ne représentent pas les conditions réelles d'utilisation. Il est alors important d'étudier chaque situation de travail et que chaque utilisateur soit parfaitement formé aux différentes techniques afin de connaître les limites des différents dispositifs. L'utilisation de cet EPI est réservée à des personnes compétentes ayant suivi une formation appropriée ou opérant sous la responsabilité immédiate d'un supérieur compétent. La sécurité de l'utilisateur dépend de l'efficacité constante de l'EPI, de sa résistance et de la bonne compréhension des consignes de cette notice d'utilisation. L'utilisateur est personnellement responsable de toute utilisation de cet EPI qui ne serait pas conforme aux prescriptions de cette notice et en cas de non-respect des mesures de sécurité applicables à l'EPI énoncées par cette notice. L'utilisation de cet EPI est réservée à des personnes en bonne santé, certaines conditions médicales pouvant affecter la sécurité de l'utilisateur, en cas de doute contacter un médecin. Respecter strictement les consignes d'utilisation, de vérification, d'entretien et de stockage. ■ Ce produit est indissociable d'un système antichute global (EN363) dont la fonction est de minimiser le risque de blessure corporelle lors de chutes. ■ Avant toute utilisation, se reporter aux recommandations d'utilisation de chaque composant du système. Le harnais d'antichute (EN361) est le seul dispositif de préhension du corps qu'il soit permis d'utiliser dans un système d'arrêt de chute. Il doit être relié au système antichute par l'intermédiaire de connecteurs (EN362). Le harnais peut être équipé de : 1 point d'accrochage de l'antichute : dorsal, / 2 points d'accrochage de l'antichute : dorsal + sternal, / Divers types de bavaroises PB, MB, MFB, voir schémas (9)(10) / Sangles avec ou sans « vague silicone Riplight® ». Le harnais peut être équipé de connecteurs (EN362), d'une ceinture de maintien au travail (EN358), d'une longe (EN354), d'un anti chute absorbeur d'énergie (EN355). Dans ce cas, respecter les consignes décrites dans la notice d'utilisation qui lui est propre. / ■ **MISE EN PLACE ET/OU REGLAGES** : Il est recommandé d'attribuer un harnais à chaque utilisateur. Cet EPI ne peut être utilisé que par une seule personne à la fois. Pendant toutes ces opérations, veiller à ne pas faire vriller les sangles. Déployer le harnais pour le mettre dans le sens correct (1). Harnais: Faire passer le harnais dans le dos, passer la tête dans la partie supérieure (2). Harnais équipés d'un gilet : Enfiler le harnais gilet (2). Fermer la sangle bavaroise sternale (3). Remonter entre les jambes la partie inférieure. Assembler la partie inférieure et supérieure par l'intermédiaire des boucles (4). Assembler la partie inférieure et supérieure par l'intermédiaire des boucles (D). Voir schémas. (1)(2)(3)(4) Fermeture et ouverture des différents types de boucles : (voir schémas) (5)(6)(7)(8) ■ **MISE EN PLACE ET/OU REGLAGES** : Un harnais doit être ajusté à la taille de l'utilisateur : régler les sangles en les faisant coulisser dans les boucles et les passages prévus à cet effet, de telle sorte que la sangle sous-fessière soit en place et que la plaque dorsale soit située entre les omoplates ; ajuster les boucles de réglages. Le harnais (et/ou la ceinture à cuissardes) doit être sanglé au plus près du corps, sans excès, afin de laisser libres les mouvements de l'utilisateur. Ces réglages doivent être faits en une seule fois et avant que l'utilisateur ne soit en zone de risque de chute. Le point d'ancrage du harnais doit être situé au-dessus de l'utilisateur (résistance minimum : 12 kN (EN795). Le harnais doit être relié au système antichute par le point d'accrochage dorsal ou sternal signalé par la lettre A. Le point d'accrochage sternal peut être de 2 types : type A/2 (2 boucles à relier par un connecteur) OU type A (2 points d'accrochage indépendants). Pendant l'utilisation, l'ensemble du dispositif ne doit pas être en contact avec : des éléments tranchants, arêtes vives et structures de faible diamètre, huiles, produits chimiques agressifs, flammes, métal chaud, tous types de conducteurs électriques ... Pendant l'utilisation, vérifier régulièrement les éléments de bouclage et de réglage et/ou de fixation. Pour des raisons de sécurité et avant chaque utilisation, vérifier : que les connecteurs (EN362) sont fermés et verrouillés / que les consignes d'utilisation décrites pour chacun des éléments du système soient respectées / que la disposition générale de la situation de travail limite le risque de chute, la hauteur de chute et le mouvement pendulaire en cas de chute. / que le tirant d'air soit suffisant (espace libre sous les pieds de l'utilisateur) et qu'aucun obstacle ne vienne perturber le fonctionnement normal du système d'arrêt de chute. Le tirant d'air est la distance d'arrêt H + une distance supplémentaire de sécurité de 1 m. La distance H est mesurée depuis la position initiale sous pieds jusqu'à la position finale (équilibre de l'utilisateur après l'arrêt de sa chute). (voir tableau) Prévoir une distance de sécurité par rapport au sol et aux lignes électriques ou zones présentant un risque électrique. ■ **CARACTERISTIQUES TECHNIQUES** (voir tableau des références) : -Matières: (PART 4). ELARA160: Remarques : ELARA160 Note particulière pour les harnais équipés au point d'accrochage dorsal d'un absorbeur d'énergie inamovible avec longe. Le harnais équipé au point d'accrochage dorsal d'un absorbeur d'énergie inamovible avec longe (EN355) est prêt à être utilisé en tant que système d'arrêt chute. N'ajouter ni absorbeur d'énergie ni longe à l'équipement. Consulter la notice d'utilisation propre à l'absorbeur d'énergie (EN355) et notamment les consignes de tirant d'air. **Limites d'utilisation** : ■ Avant toute opération mettant en œuvre un EPI, mettre en place un plan de sauvetage afin de faire face à toute urgence susceptible de survenir pendant l'opération. DUREE DE VIE : Produits en textile ou contenant des éléments en textile (harnais, ceintures, absorbeurs d'énergie etc...) : durée de vie maximale 10 ans en stockage (à partir de la date de fabrication), 7 ans à partir de la première utilisation. La durée de vie est donnée à titre indicatif. Les facteurs suivants peuvent la faire varier fortement : - Non-respect des instructions du fabricant pour le transport, le stockage et l'utilisation /- Environnement de travail « agressif » : atmosphère marine, chimique, températures extrêmes, arêtes coupantes ... /- Usage particulièrement intensif /- Choc ou contrainte importants /- Méconnaissance du passé du produit. Attention : ces facteurs peuvent causer des dégradations invisibles à l'œil nu. Attention : certaines conditions extrêmes peuvent réduire la durée de vie à quelques jours. En cas de doute, écarter systématiquement le produit pour lui faire subir soit : - une révision /- une destruction. La durée de vie ne se substitue pas à la vérification périodique (à minima annuelle) qui permettra de juger de l'état du produit. **POUR CONNAITRE VOTRE CENTRE DE REVISION ANNUELLE, CONSULTEZ WWW.DELTAPLUS.EU.** Toute modification ou adjonction ou réparation de l'EPI ne peut être faite sans accord préalable du fabricant et sans utilisation de ses modes opératoires. Ne pas utiliser hors du domaine d'utilisation défini dans les instructions d'emploi. Le fabricant ne peut être tenu responsable de tout accident direct ou indirect survenu à la suite d'une modification ou d'une utilisation autre que celle prévue dans cette notice. Ne pas utiliser cet équipement au-delà de ses limites. Afin de s'assurer de son état de fonctionnement et donc de la sécurité de l'utilisateur, le produit doit être systématiquement vérifié : ■ 1/ en inspectant visuellement les point suivants : Etat de la sangle ou de la corde : pas d'effilochage, pas d'amorce de coupure, pas de dommage visible aux coutures, pas de brûlure et pas de rétrécissement inhabituel. / Etat des coutures et des fixations : pas de dommage visible. / Etat des parties métalliques : pas d'usure, pas de déformation, pas de corrosion ni d'oxydation. / Etat général : rechercher toute dégradation éventuelle due aux rayons ultra-violets et autres conditions climatiques. / Fonctionnement et verrouillage corrects des connecteurs / Les conditions particulières telles que l'humidité, la neige, la glace, la boue, la saleté, la peinture, les huiles, la colle, la corrosion, l'usure de la sangle ou de la corde, etc..., peuvent réduire considérablement le fonctionnement du dispositif d'arrêt de chute. ■ 2/ dans les cas suivants : avant et pendant utilisation / en cas de doute / en cas de contact avec des produits chimiques, solvants ou combustibles qui pourraient affecter le fonctionnement. / s'il a été soumis à des contraintes lors d'une chute précédente. / au minimum tous les douze mois par le fabricant ou une organisation compétente, mandatée par celui-ci. ■ **EXAMEN PÉRIODIQUE de l'EPI** : Un examen doit être réalisé au minimum tous les douze mois par le fabricant ou une organisation compétente, mandatée par celui-ci. Cette vérification très importante est liée au maintien et à l'efficacité de l'EPI et donc à la sécurité de l'utilisateur.

Un document écrit autorisant la réutilisation doit être obtenu lors de cette vérification pour pouvoir réutiliser l'EPI. Ce document précisera que la sécurité de l'utilisateur est liée au maintien de l'efficacité et à la résistance de l'équipement. Remplacer l'EPI si nécessaire. Conformément à la réglementation européenne, la fiche d'identification doit être remplie avant la première utilisation du produit puis mise à jour et conservée avec le produit ainsi que le mode d'emploi par l'utilisateur. La lisibilité des marquages doit être vérifiée périodiquement. ■ **AVERTISSEMENTS** : La sécurité de l'utilisateur dépend de l'efficacité constante de l'EPI, de sa résistance et de la bonne compréhension des consignes de cette notice d'utilisation. Toute surcharge statique ou dynamique est susceptible d'endommager l'EPI. Le poids de l'utilisateur incluant ses vêtements et son équipement ne doit pas dépasser le poids maximum indiqué sur l'antichute. Il est dangereux de créer son propre système anti-chute car chaque fonction de sécurité peut interférer sur une autre fonction de sécurité. Toute modification ou adjonction ou réparation de l'EPI ne peut être faite sans accord par écrit préalable du fabricant et sans utilisation de ses modes opératoires. Ne pas utiliser hors du domaine d'utilisation défini dans les instructions d'emploi, ni au-delà de ses limites. Le fabricant ne peut être tenu responsable de tout accident direct ou indirect survenu à la suite d'une modification ou d'une utilisation autre que celle prévue dans cette notice. ■ Température de l'environnement de travail : -20°C / +50°C. Certains EPI ont été testés avec une contrainte de masse supérieure de 40 % / 50 % aux exigences normatives (à 140 kg / 150 kg), voir marquage produit. ■ **PART 2: RECORD CARD :EXAMEN PERIODIQUE** de l'EPI : 1/Référence du produit 2/Entreprise 3/Nom de l'utilisateur 4/le numéro de lot, N° de série 5/Date de production 6/Date de 1ère utilisation 7/Date d'achat 8/Date d'inspection 9/Commentaires 10/Date de prochaine inspection 11/Nom & Signature 12/Type Equipements de protection individuelle 13/Harnais 14/La fiche d'identification doit être remplie avant la première utilisation du produit, puis mise à jour et conservée par l'utilisateur. Toutes utilisations autres que celles décrites dans la notice sont à exclure. 15/La périodicité des contrôles doit respecter les réglementations nationales et en tout cas un contrôle doit être effectué au moins une fois par an. La documentation fournie avec chaque produit doit être conservée indéfiniment par l'utilisateur. HAR11: HAR11 (Voir tableau performances) **Instructions stockage/nettoyage**: ■ Pendant le transport et le stockage : /- conserver le produit dans son emballage /-éloigner le produit de tout objet coupant, abrasif, etc... / tenir le produit éloigné de : rayons du soleil, la chaleur, flammes, métal chaud, huiles, produits pétroliers, produits chimiques agressifs, acides, colorants, solvants, arêtes vives et structures de faible diamètre. Ces éléments peuvent affecter les performances du dispositif d'arrêt de chute. Stockage au sec et au propre, dans l'emballage d'origine à l'abri de la lumière, du froid, de la chaleur et de l'humidité et à température ambiante. **ENTRETIEN ET STOCKAGE**: Nettoyer à l'eau et au savon, essuyer avec un chiffon et suspendre dans un local aéré afin de laisser sécher naturellement et à distance de tout feu direct ou source de chaleur, de même pour les éléments ayant pris l'humidité lors de leur utilisation. Ne pas utiliser d'eau de javel, de détergents agressifs, de solvants, d'essence ou de colorants, ces substances pouvant affecter les performances du produit. ■ Les parties métalliques seront essuyées avec un chiffon imbibé d'huile de vaseline. L'eau de javel et les détergents sont rigoureusement prohibés. ■ Nettoyer la sangle uniquement avec un détergent doux. ■ Stocker après nettoyage, à l'abri de la lumière dans un endroit sec et aéré. **EN FALL ARREST HARNESS (according to EN361 Use instructions**: This manual must be translated (according to regulations) by the dealer, in the language of the country where the equipment is used. This manual must be read and understood by the user before using the PPE. The test methods described in the standards do not represent actual usage conditions. It is therefore important to study each work situation and that each user is fully trained in different techniques in order to know the limits of the various devices. The use of this PPE is restricted to qualified persons properly trained or working under the direct responsibility of a competent superior. The user's safety depends on the continuing efficacy of the PPE, its strength and the proper understanding of the instructions in this manual. The user is personally responsible for any use of this PPE which does not comply with the requirements of this manual and in the case of non-compliance with the security measures applicable to PPE specified by this manual. The use of this PPE is restricted to persons in good health, certain medical conditions may affect the safety of the user, in case of doubt contact a physician. Adhere strictly to the instructions for use, verification, maintenance and storage. ■ This product is inseparable from a comprehensive fall protection system (EN363), whose function is to minimize the risk of body injury from falls. ■ Before any use, refer to the recommendations for use for each component of the system. The fall arrest harness (EN361) is the only body grip to be allowed for use with a fall arrest system. It must be connected to the fall arrest system by connectors (EN362). The harness can be equipped with: 1 fall arrest attachment point: back / 2 fall arrest attachment points: back + sternal / Various types of Bavarian PB, MB, MFB, see diagrams (9)(10)(11) / Straps with or without "Riplight® silicone wave". The harness can be fitted with connectors (EN362), a work support belt (EN358), a lanyard (EN354) and a fall arrest shock absorber (EN355). In these cases, follow the instructions described in their own manual. / ■ **DONNING AND/ OR ADJUSTMENTS**: It is recommended to assign each user a harness. This PPE can only be used by one person at a time. During all these operations, be careful not to twist the straps. Unfold the harness to put it in the correct direction (1). Harness: Put the harness over the back, pass the head through the upper part (2). Harness equipped with a vest: Thread the vest harness (2). Close the Bavarian sternum strap (3). Pass the lower part between the legs. Assemble the lower and upper part through the loops (4). Assemble the lower and upper part through the loops (D). see diagrams. (1)(2)(3)(4) Closing and opening of the different types of loops: (see diagrams) (5)(6)(7)(8) ■ **DONNING AND/ OR ADJUSTMENTS**: A harness should be adjusted to the size of the user: adjust the straps by sliding them in the loops and openings provided for this purpose, so that the seat strap is in place and the back plate is located between the shoulder blades, adjust the adjustable buckles. The harness (and/or the sit harness) must be strapped as close to the body as possible, without excess, to allow the user free movement. These settings must be made at once only and before the user is in the fall risk area. The harness anchor point must be located above the user (minimum resistance: 12 kN (EN795). The harness must be connected to the fall protection system through the dorsal or sternal attachment point indicated by the letter A. The sternal attachment point can be of 2 types: type A / 2 (2 loops connected via a connector) OR type A (two independent attachment points). During use, the overall system must not be in contact with: cutting elements, sharp edges and structures of small diameter, oils, harsh chemicals, fire, hot metal, all types of electrical conductors... During operation, regularly check the closing and adjustment and/ or fastening elements. For safety reasons and before each use, check: that the connectors (EN362) are closed and locked / that the operating instructions described for each component of the system are met / that the general disposition of the work situation reduces the fall risk, the drop height and the pendulum movement in the case of a fall. / the vertical clearance is sufficient (free space beneath the feet of the user) and no obstacles disrupt the normal functioning of the fall arrest system. The vertical clearance is the stepping distance H + additional safety distance of 1 m. The distance H measured from the initial position to the final position (user's balance after the fall arrest). (see table): Provide a safe distance from the ground and the power lines or areas with an electrical hazard. ■ **TECHNICAL CHARACTERISTICS** (See reference table) : -Materials: (PART 4). ELARA160: Comments: ELARA160 Special note for the harness equipped at the dorsal attachment point of an irremovable shock absorber with lanyard. The harness fitted to the dorsal attachment point of an irremovable shock absorber with lanyard (EN355) is ready to be used as a fall arrest system. Do not add an shock absorber nor a lanyard to the equipment. Consult the shock absorber's usage instructions and particularly (EN355) the air draft instructions. **Usage limits**: ■ Before any PPE implementation operation, set up a rescue plan to deal with any emergency that may occur during the operation. **SHELF LIFE** : Textile products or those containing textile elements (harnesses, belts, shock absorbers etc...): maximum life of 10 years in storage (from date of manufacture), 7 years after the first use. The shelf life is given as an indication. The following factors can cause it to vary greatly: -Non-compliance with the manufacturer's instructions for transport, storage and use /-"Aggressive" work environment: marine atmosphere, chemicals, extreme temperatures, sharp edges... /-Particularly intensive use /-Shock or significant constraint /- Disregard for the product item's history. Warning: these factors can cause damage invisible to the naked eye. Warning: certain extreme conditions can shorten the shelf life by a few days. If in doubt, always remove the product for it to undergo either: - a review /- destruction. The shelf life is not a substitute for periodic verification (minimum annually) which will assess the condition of the product. **TO FIND YOUR LOCAL ANNUAL REVIEW CENTRE, VISIT WWW.DELTAPLUS.EU**. No modification or addition or repair of the PPE may be made without prior written consent from the manufacturer nor without using their procedures. Do not use beyond the area of use defined in the instructions for use. The manufacturer cannot be held liable for any direct or indirect accident after a modification or use other than that provided in this manual. Do not use this equipment beyond its limits. To ensure its working condition and therefore the safety of the user, the product should be checked systematically: ■ 1 / visually inspect the following points: State of the strap or rope: no fraying, no

boot cut, no visible damage at seams, no burning and no unusual narrowing. / Condition of seams and fasteners: no visible damage. / Condition of the metal parts: no wear, no deformation, no corrosion or oxidation. / General condition: look for any possible damage due to ultraviolet radiation and other climatic conditions / Correct operation and locking of connectors. / Specific conditions such as humidity, snow, ice, mud, dirt, paint, oil, glue, corrosion, wear of the strap or rope, etc..., can significantly reduce the operation of the fall arrest device. 2 / in the following cases: Before and during use / if in doubt / In the case of contact with chemicals, solvents or fuels that could affect operation. / If it has been subjected to stress during a previous fall. / At least every twelve months by the manufacturer or a competent organization, mandated by them. ■ PERIODIC REVIEW of PPE: An examination should be performed at least every twelve months by the manufacturer or a competent organization, mandated by them. This very important check is related to the maintenance and efficacy of the PPE and hence the user's safety. A written document authorising reuse should be obtained during this audit in order to reuse the PPE. This document will clarify that the user's safety is linked to maintaining the efficiency and resistance of the equipment. Replace the PPE if necessary. In accordance with European regulations, the identification form must be completed prior to the first use of the product and then updated and kept with the product as well as the manual by the user. The readability of the product labelling should be checked periodically. ■ WARNINGS: The user's safety depends on the continuing efficacy of the PPE, its strength and the proper understanding of the instructions in this manual. Any static or dynamic overload may damage the PPE. The weight of the user, including his clothing and equipment must not exceed the maximum weight indicated on the fall arrest. It is dangerous to create your own fall arrest system as each safety function may interfere with another safety function. No modification or addition or repair of the PPE may be made without prior written consent from the manufacturer without using their procedures. Do not use beyond the scope of use defined in the usage instructions, nor beyond its limits. The manufacturer cannot be held liable for any direct or indirect accident after a modification or use other than that provided in this manual. ■ Temperature of working environment: -20°C / +50°C. Some of these PPE have been tested with a mass constraint 40% / 50% higher than the standard requirements (at 140 kg / 150 kg), see product marking. ■ PART 2: RECORD CARD :PERIODIC REVIEW of PPE: 1/Reference of the product 2/Company 3/User Name 4/The batch number, /Serial N° 5/Date of production 6/Date of 1st Use 7/Purchase date 8/Date of inspection 9/Comments 10/Date of next inspection 11/Name & Signature 12/Type Personal protective equipment 13/Harness 14/The record card must be completed by the user before the product is first used, then regularly updated and kept. To be exclusively used as described in the product user instructions. 15/The frequency of inspections must comply with national regulations and in any case an inspection must be performed at least once a year. The documentation supplied with each product must be kept indefinitely by the user. **Storage/Cleaning instructions:** ■ During transport and storage: - keep the product in its packaging /-keep the product away from any sharp, abrasive, objects etc... / Keep the product away from sunlight, heat, flames, hot metal, oil, petroleum products, harsh chemicals, acids, dyes, solvents, sharp edges and structures of small diameter. These items can affect the performance of the fall arrest device. Store the equipment dry and clean in its original packing, away from light, cold, heat and humidity and at ambient temperature. **SERVICING AND STORAGE:** Clean with soap and water, wipe with a cloth and hang in a ventilated area to dry naturally away from any direct fire or source of heat, even for items that got wet during use. Do not use bleach, harsh detergents, solvents, gasoline or colouring, these substances can affect the performance of product. ■ The metal parts are wiped with a cloth soaked in vaseline oil. Bleach and detergents are strictly prohibited. ■ Clean the strap with a soft detergent only. ■ Storage after cleaning, away from light in a dry and ventilated place.

**ES ARNÉS ANTICAÍDA (en conformidad con EN361). Instrucciones de uso:** Esta información debe ser traducida (según la reglamentación en vigencia) por el revendedor al idioma del país donde el equipo se utiliza. Esta información debe ser leída y comprendida por el usuario antes de utilizar el EPI. Los métodos de pruebas descritas en las normas no representan las condiciones reales de uso, por lo cual es importante estudiar cada situación de trabajo y que cada usuario esté perfectamente formado en las distintas técnicas para conocer los límites de los diferentes dispositivos. El uso de este EPI está reservado a personas competentes, que tengan una formación adecuada o que trabajen bajo la inmediata responsabilidad de un superior competente. La seguridad del usuario depende de la eficacia constante del EPI, de su resistencia y de la correcta comprensión de las consignas de este manual sobre su uso. El usuario es personalmente responsable de cualquier uso del EPI que no se ajuste a las prescripciones de este manual y también en el caso en que no se respeten las medidas de seguridad aplicables al EPI y que figuran en esta información. El uso de este EPI está reservado a personas con buena salud, dado que ciertas condiciones médicas pueden afectar la seguridad del usuario, en caso de dudas, consultar con un médico. Respetar estrictamente las consignas de uso, de verificación, de mantenimiento y de almacenamiento. ■ Este producto es inseparable de un sistema anticaídas global (EN363) cuya función es minimizar el riesgo de heridas corporales en el momento de las caídas. ■ Antes del uso es necesario leer las recomendaciones de uso de cada componente del sistema. El arnés anticaídas (EN361) es el único dispositivo dispositivo de prensión del cuerpo que se permite utilizar en un sistema de detención de caída. Debe ajustarse al sistema anticaídas por medio de conectores (EN362). El arnés puede estar equipado con: 1 punto de anclaje de anticaídas: dorsal, / 2 puntos de anclaje de anticaídas: dorsal + esternal, / Distintos tipos de ajustes, PB, MB, MFB: ver imágenes 9(10)(11) / Cinchas con o sin «anillo silicona Riplight®». El arnés cuenta con conectores (EN362), con un cinturón de sujeción al trabajo (EN358), con una eslinga (EN354), y con una correa con absorbedor de energía (EN355). En ese caso deben respetarse las consignas correspondientes descritas en el manual del usuario. / ■ PUESTA EN MARCHA Y/O REGULACIONES : Cada usuario debe contar con un arnés. Este EPI solamente puede ser utilizado por una sola persona a la vez. Durante toda la operación, evitar la torsión de la cincha. Desplegar el arnés para colocarlo en el sentido correcto (1). Arnés: Pasar por la espalda, pasar la cabeza por la parte superior (2). Arnés equipados de chaleco: Colocarse el arnés con chaleco (2). Cerrar la cincha esternal (3). Subir entre las piernas la parte inferior. Unir la parte inferior y la superior mediante las hebillas (4). Unir la parte inferior y la superior mediante las hebillas(D). ver esquemas. 1(2)(3)(4) Cierre y apertura de los distintos tipos de hebillas: (ver los esquemas) 5(6)(7)(8) ■ PUESTA EN MARCHA Y/O REGULACIONES : Un arnés debe ajustarse al tamaño del usuario: regular las cinchas haciéndolas correr a través de las hebillas previstas para ese fin, de manera que la cincha subyacente se encuentre en posición correcta y que la placa dorsal se ubique entre los omóplatos; ajustar las hebillas regulables. El arnés (y / o el cinturón con bandas de muslo) debe ser colocado cerca del cuerpo, sin exceso, para permitir la libertad de movimiento del usuario. Estas regulaciones deben ser realizadas una sola vez, y antes de que el usuario se encuentre en una zona de riesgo de caídas. El punto de anclaje del arnés debe ubicarse encima del usuario (resistencia mínima: 12 kN (EN795). El arnés debe estar unido al sistema anticaída por el punto de enganche dorsal o esternal identificado con la letra A. El punto de enganche esternal puede ser de dos tipos: tipo A/2 (2 hebillas unidas por un conector) O tipo A (2 puntos de enganche independientes). Durante el uso el conjunto del dispositivo no debe estar en contacto con: elementos cortantes, aristas y estructuras de poco diámetro, aceites, productos químicos agresivos, llamas, metal caliente, cualquier tipo de conductores eléctricos, etc. Durante el uso, verificar regularmente los elementos de cierre y regulación y/o fijación. Por razones de seguridad, antes de cada uso, es necesario verificar: que los conectores (EN362) estén cerrados y asegurados / que las consignas de uso descritas para cada elemento del sistema sean respetadas / que la disposición general de la situación de trabajo limite el riesgo de caída, la altura de la caída y el movimiento pendular en caso de caída. / que la altura libre sea suficiente (espacio libre bajo los pies del usuario) y que ningún obstáculo perturbe el normal funcionamiento del sistema de detención de caída. La altura libre es la distancia de detención H + una distancia suplementaria de seguridad de 1 m. La distancia H se mide desde la posición inicial bajo los pies hasta la posición final (equilibrio del usuario después de la caída). (ver tabla): Se debe prever una distancia de seguridad con respecto al suelo y a las líneas eléctricas o zonas que presentan un riesgo eléctrico ■ CARACTERÍSTICAS TÉCNICAS (ver cuadro de referencias) : -Materias primas: (PART 4). ELARA160: Observaciones: ELARA160 Nota particular para los arneses que cuentan en el punto de enganche dorsal con un absorbedor de energía inamovible con eslinga. El arnés que cuenta en el punto de enganche dorsal con un absorbedor de energía inamovible con eslinga (EN355) está listo para ser utilizado como sistema de detención de caídas. No agregar ni absorbedor de energía ni eslinga al equipamiento. Consultar el manual del usuario correspondiente al absorbedor de energía (EN355), en especial las consignas de altura libre. **Límites de aplicación:** ■ Antes de cualquier operación que implique un EPI, debe implementarse un plan de salvataje para enfrentar cualquier urgencia que pudiera acontecer durante la operación. Vida útil : Productos textiles o que contengan elementos textiles (arneses, cinturones, absorbedores de energía, etc.): vida útil máxima 10 años en almacenamiento (a partir de la fecha de fabricación), 7 años a partir del primer uso. La vida útil se da a título informativo. Los siguientes factores pueden hacerla variar mucho:

-No respetar las instrucciones del fabricante en cuanto al transporte, almacenamiento y uso /-Entorno de trabajo « agresivo »: atmósfera marina, química, temperaturas extremas, aristas filosas, etc. /-Uso demasiado intensivo /-Golpes o exigencias extremas /-Desconocimiento del pasado del producto. Atención : estos factores pueden provocar degradaciones invisibles a simple vista. Atención: algunas condiciones extremas pueden reducir la duración a pocos días. En caso de duda, descartar el producto para someterlo a: -revisión /- destrucción. La vida útil no invalida la verificación periódica (por lo menos anual) que permitirá juzgar el estado del producto. PARA SABER CUAL ES SU CENTRO DE REVISIÓN ANUAL, CONSULTAR WWW.DELTAPLUS.EU. Cualquier modificación, agregado, reparación o acoplamiento del EPI deberá realizarse con previo acuerdo del fabricante y sin utilizar sus métodos. No utilizar fuera del ámbito de uso definido en las instrucciones. El fabricante no se responsabiliza de los accidentes directos o indirectos que puedan ocurrir luego de una modificación o del uso indebido del producto, ya que los usos correctos se encuentran especificados en este manual. No utilizar este equipo fuera de la utilidad aquí especificada. Para asegurar su correcto funcionamiento y la seguridad del usuario, el producto debe ser verificado sistemáticamente: ▪ 1/ realizando las siguientes inspecciones visuales: Estado de la cincha o de la cuerda: controlar si está deshilachada, indicios de cortes, daño visible en las costuras, quemaduras o encogimiento inhabitual. / Estado de las costuras y de las fijaciones: controlar daños visibles. / Estado de las partes metálicas: no deben evidenciar desgaste, deformación, corrosión ni oxidación. / Estado general: verificar cualquier degradación debida a rayos ultravioleta u otras condiciones climáticas / Funcionamiento y bloqueo correcto de los conectores. / Las condiciones especiales, tales como humedad, nieve, hielo, barro, suciedad, pintura, aceites, pegamento, corrosión, desgaste de la cincha o de la cuerda, etc., pueden reducir considerablemente el funcionamiento del dispositivo de detención de caídas. ▪ 2/ en los siguientes casos : antes y durante el uso / en caso de duda / en caso de contacto con productos químicos, solventes o combustibles que podrían afectar su funcionamiento. / si ha sido sometido a exigencias en ocasión de una caída anterior. / como mínimo, cada doce meses por el fabricante o una organización competente, designada por éste. ▪ EXAMEN PERIÓDICO del EPI: El fabricante o una organización competente designada por éste, debe realizar un examen como mínimo cada doce meses. Esta importante verificación es indispensable para el mantenimiento y la eficacia del EPI y, por ende, para la seguridad del usuario. Luego de la verificación debe expedirse un documento escrito que autorice la reutilización para volver a utilizar el EPI. Este documento deberá detallar que la seguridad del usuario depende del mantenimiento de la eficacia y de la resistencia del equipamiento. Reemplazar el EPI si es necesario. Conforme a la reglamentación europea, la ficha de identificación debe completarse antes de la primera vez que se use el producto, luego debe ser actualizada y conservada por el usuario, con el producto y el manual. Debe verificarse periódicamente la legibilidad de la marcación del producto. ▪ ADVERTENCIAS: La seguridad del usuario depende de la eficacia constante del EPI, de su resistencia y de la correcta comprensión de las consignas del manual del usuario. Cualquier sobrecarga estática o dinámica puede dañar el EPI. El peso del usuario, incluyendo su ropa y su equipo, no debe superar el peso máximo indicado en el anticaidas. Es peligroso crear su propio sistema anticaidas porque cada función de seguridad puede interferir con otra función de seguridad. Cualquier modificación, acoplamiento o reparación del EPI sólo debe realizarse con previo acuerdo escrito del fabricante y sin utilizar sus métodos. No utilizar fuera del ámbito de uso definido en las instrucciones, ni más allá de sus límites. El fabricante no se responsabiliza de los accidentes directos o indirectos que puedan ocurrir luego de una modificación o del uso indebido del producto, ya que los usos correctos se encuentran especificados en este manual. ▪ Temperatura del entorno de trabajo : -20°C / +50°C. Algunos EPI han sido probados con una exigencia de masa superior al 40 % / 50 % de las exigencias normativas (a 140 kg / 150 kg), ver la marcación del producto. ▪ PART 2: RECORD CARD :EXAMEN PERIÓDICO del EPI: 1/Referencia del producto 2/Compañía 3/Nombre del usuario 4/numero de lote,/Nº de serie 5/Fecha de fabricación 6/Fecha de la 1ª puesta en servicio 7/Fecha de compra 8/Fecha de inspección 9/Comentario 10/Próxima fecha de inspección 11/Nombre, firma 12/Tipo Equipos de protección individual 13/Arnés 14/Antes de usar por primera vez el producto debe rellenarse la ficha de identificación, después el usuario la actualizará y conservará.No dar otros usos distintos a los descritos en las instrucciones. 15/La periodicidad de los controles debe respetar las reglamentaciones nacionales y como mínimo se debe realizar un control una vez por año. El usuario debe conservar la documentación provista con cada producto indefinidamente. **Instrucciones de almacenamiento/limpieza:** ▪ Durante el transporte y el almacenamiento:- conservar el producto en su embalaje /-alejar el producto de cualquier objeto cortante, abrasivo, etc... / mantener el producto alejado del sol, calor, llamas, metal caliente, aceites, productos derivados del petróleo, productos químicos agresivos , ácidos, colorantes, solventes aristas filosas y estructuras de escaso diámetro. Estos elementos pueden afectar la eficacia del dispositivo de detención de caídas. Almacenar el producto seco y limpio, en su envase de origen, al resguardo de la luz, del frío, del calor y de la humedad y a temperatura ambiente. **SERVICIO Y ALMACENAMIENTO:** Limpiar con agua y jabón, secar con un paño y suspender en un lugar aireado para que seque de manera natural y a distancia del fuego, directo o fuente de calor, igualmente para los elementos que se humedecen durante el uso. No utilizar lavandina, detergentes agresivos, solventes, gasolina o colorantes, ya que estas sustancias pueden afectar la eficacia del producto. ▪ Las partes metálicas se secan con un paño embebido en aceite de vaselina. La lavandina y el detergente están rigurosamente prohibidos. ▪ Limpiar la cincha únicamente con detergente suave. ▪ Guardar después de la limpieza protegido de la luz y en un lugar seco y aireado. **IT IMBRACATURA ANTICADUTA (secondo EN361). Istruzioni d'uso:** La presente notifica deve essere tradotta (eventualmente) dal rivenditore nella lingua del paese in cui l'attrezzatura viene utilizzata. La notifica deve essere letta e compresa dall'utilizzatore che dovrà utilizzare l'EPI. I metodi di prova descritti nelle norme non rappresentano le vere condizioni di impiego. E' importante studiare a fondo ogni situazione di lavoro ed ogni utilizzatore dovrà essere adeguatamente formato alle diverse tecniche per conoscere i limiti dei diversi dispositivi. L'utilizzo di questo EPI è riservato a persone competenti che hanno seguito una responsabilità adeguata o che operano controllati da un superiore competente. La sicurezza dell'utilizzatore dipende dall'efficacia costante di EPI e della corretta comprensione delle specifiche definite nelle istruzioni d'uso. L'utilizzatore è personalmente responsabile dell'utilizzo dell'EPI non conforme con le prescrizioni di queste istruzioni e nel caso di mancato rispetto delle istruzioni di sicurezza applicabili all'EPI precisate. L'utilizzo di questo DPI è riservato a persona in buone condizioni di salute, visto che talune condizioni mediche potrebbero compromettere la sicurezza dell'utilizzatore. In caso di dubbio, consultare il proprio medico. Per maggiore sicurezza, rispettare attentamente le istruzioni di utilizzo, di verifica, manutenzione e stoccaggio. ■Il prodotto è indissociabile da un sistema anticaduta globale (EN363), che intende ridurre il rischio di incidente nel caso di cadute. ■Prima di qualsiasi utilizzo, fare riferimento alle istruzioni d'uso di ogni componente del sistema. L'imbracatura anticaduta (EN361) è l'unico dispositivo di supporto del corpo che è permesso utilizzare in un sistema anticaduta. Deve essere collegata ad un sistema anticaduta attraverso connettori (EN362). L'imbracatura può prevedere : 1 Punto di aggancio dell'anticaduta. dorsale, / 2 punti di aggancio dell'anticaduta: dorsale, + sternale, / Diversi tipi di aggancio PB, MB, MFB.; vedere schemi ⑨⑩⑪ / Cinghie con o senza "anello in silicone Riplight ®". L'imbracatura può presentare connettori (EN362), una cintura di posizionamento sul lavoro (EN358), una cinghia (EN354), un anticaduta con assorbitore di energia (EN355). In tal caso, rispettare le istruzioni precisate nelle istruzioni d'uso specifiche. / ■PREPARAZIONE E/O REGOLAZIONI: E' consigliabile assegnare un'imbracatura ad ogni utilizzatore. Il EPI può essere utilizzato solo da una persona per volta. Nel corso di tutte le operazioni controllare di non bloccare le cinghie. Spiegare l'imbracatura per metterla al diritto (1). Imbracatura: Far passare l'imbracatura dietro, far passare la testa nella parte superiore (2). Imbracatura con gilet : Infilare il gilet dell'imbracatura (2). Chiudere la cinghia sternale (3). Far risalire tra le gambe la parte inferiore. Montare la parte inferiore e superiore attraverso le fibbie (4). Montare la parte inferiore e superiore attraverso le fibbie (D). vedere schemi. ①②③④ Chiusura ed apertura dei diversi tipi di fibbie: (vedere schemi) ⑤⑥⑦⑧ ■PREPARAZIONE E/O REGOLAZIONI: L'imbracatura deve essere regolata in base alla statura dell'utilizzatore: regolare le cinghie facendole scorrere nelle fibbie e nei passaggi previsti, in modo che la cinghia sotto-cosciale sia in posizione e che la piastra dorsale si trova tra le scapole. Regolare le fibbie di regolazione. L'imbracatura (e / o la cintura con cosciali ) essere fissata con le cinghie il più vicino possibile al corpo, senza eccessi, per permettere all'utilizzatore di muoversi. Queste regolazioni devono essere fatte una per volta e prima che l'utilizzatore sia in zona a rischio di caduta. Il punto di ancoraggio dell'imbracatura deve essere scelto sopra l'utilizzatore (resistenza minima: 12 kN (EN795). L'imbracatura deve essere collegata al sistema anticaduta da un punto di aggancio dorsale o sternale segnalato dalla lettera A. Il punto di aggancio sternale può essere di 2 tipi: tipo A/2 (2 fibbie da collegare con un connettore) O tipo A (2 punti di aggancio indipendenti). Durante l'utilizzo, il gruppo del dispositivo non deve entrare in contatto con: elementi taglienti, spigoli vivi e struttura dal diametro minimo, oli, prodotti chimici aggressivi, fiamme,

metallo caldo, tutti i tipi di conduttori elettrici ... Nel corso dell'utilizzo, controllare regolarmente gli elementi di blocco, regolazione e/o fissaggio. Per motivi di sicurezza e prima di ogni utilizzo, controllare: che i connettori (EN362) siano chiusi e bloccati / che le istruzioni d'uso descritte per ognuno degli elementi del sistema siano rispettate / che la disposizione generale della situazione di lavoro limiti il rischio di caduta, la altezza di caduta ed il movimento oscillatorio in caso di caduta. / che il tirante d'aria sia sufficiente (spazio libero sotto i piedi dell'utilizzatore) ed non sia presente alcun ostacolo che impedisca il normale funzionamento del sistema di anticaduta. Il tirante d'aria è la distanza di arresto H + una distanza aggiuntiva di sicurezza di 1 m. La distanza H è misurata dalla posizione iniziale sotto i piedi fino alla posizione finale (equilibrio dell'utilizzatore dopo l'arresto dalla caduta). (vedere tabella): Prevedere una distanza di sicurezza rispetto al suolo e alle linee elettriche o a zone che presentino un rischio elettrico. ■ **CARATTERISTICHE TECNICHE** (vedere tabella dei riferimenti) : -Materiali: (PART 4). ELARA160: Commenti: ELARA160 Nota particolare per le imbracature con un punto di aggancio dorsale con un assorbitore di energia non staccabile con cinghia. L'imbracatura con punto di aggancio dorsale con assorbitore di energia staccabile con cinghia (EN355) può essere utilizzata come sistema anticaduta. Non aggiungere un assorbitore di energia né una cinghia all'apparecchiatura. Consultare le istruzioni d'uso dell'assorbitore di energia (EN355) ma soprattutto le istruzioni relative al tirante d'aria. **Restrizioni d'uso:** ■ Prima di qualsiasi operazione che attivi un EPI, prevedere un piano di salvataggio per far fronte a qualsiasi urgenza che potrebbe verificarsi nel corso dell'utilizzo. **DURATA IN USO** : Prodotti in tessuto che contengono elementi in tessuto (imbracature, cinture, assorbitori di energia, ecc...): durata di vita massima 10 anni come stoccaggio (a partire dalla data di fabbricazione), 7 anni a partire dal primo utilizzo. La durata di vita è precisata a titolo indicativo. I seguenti fattori possono variare particolarmente: - Il mancato rispetto delle istruzioni d'uso del produttore per il trasporto, stoccaggio ed utilizzo /- Ambiente di lavoro "aggressivo": atmosfera marina, chimica, temperature estreme, spigoli taglienti... /- Utilizzo particolarmente intenso /- Colpo o sollecitazione importanti /- Mancato riconoscimento dello storico del prodotto. Attenzione: questi fattori possono provocare degni invisibili ad occhio nudo. Attenzione: alcune condizioni estreme possono ridurre la durata di vita di qualche giorno. In caso di dubbio, scartare sistematicamente il prodotto affinché sia sottoposto a: - revisione /- distruzione. La durata di vita non sostituisce una verifica periodica (annuale minima) che permetterà di giudicare correttamente lo stato del prodotto. **PER SAPERE QUALE SIA IL CENTRO DI REVISIONE ANNUALE, CONSULTARE WWW.DELTAPLUS.EU.** Qualsiasi modifica o aggiunta o riparazione dell'EPI non sarà possibile senza l'accordo preventivo del produttore e senza l'utilizzo delle modalità operative. Non utilizzare al di fuori dell'ambito consigliato precisato nelle istruzioni allegate. Il produttore non è responsabile di qualsiasi incidente diretto o indiretto che si verificasse in seguito a modifica o utilizzo diverso da quello previsto nelle istruzioni d'uso. Non utilizzare il dispositivo oltre i limiti. Per garantire un funzionamento corretto e quindi la sicurezza dell'utilizzatore, il prodotto deve essere sistematicamente verificato: ■ 1/ ispezionando visivamente i seguenti punti : Stato della cinghia o della corda: assenza di sfilacciature, di inizi.o di rottura, di danno visibile alle cuciture, di bruciatura o di restringimento strano / Condizione delle cuciture e dei fissaggi: assenza di danni visibili. / Stato degli elementi in metallo: assenza di usura, deformazione, corrosione o ossidazione. / Stato generale: rilevare la presenza di un possibile degrado dovuto ai raggi ultra-violetti ed altre condizioni climatiche / Funzionamento e blocco corretto dei connettori. / Specifiche condizioni quali umidità, neve, ghiaccio, fango, sporcizia, vernice, oli, colla, corrosione, usura della cinghia o della corda, ecc., possono ridurre notevolmente il funzionamento del dispositivo di anticaduta. ■ 2/ nei seguenti casi : prima e nel corso dell'utilizzo / in caso di dubbio / in caso di contatto con prodotti chimici, solventi o combustibili che ne potrebbero modificare il funzionamento. / se è stato sottoposto a sollecitazioni nel caso di una caduta precedente. / almeno ogni dodici mesi dal produttore o organizzazione competente, autorizzato da quest'ultimo. ■ **ESAME PERIODICO dell'EPI:** L'esame deve essere previsto al massimo ogni dodici mesi dal produttore o organizzazione competente, autorizzata da quest'ultimo. Tale verifica molto importante è legata al mantenimento ed all'efficacia dell'EPI e quindi alla sicurezza dell'utente. Deve essere richiesto un documento scritto che autorizzi il riutilizzo nel caso di tale verifica, per poter riutilizzare l'EPI. Tale documento preciserà che la sicurezza dell'utilizzatore è legato al mantenimento dell'efficacia e della resistenza dell'apparecchiatura. Sostituire l'EPI se necessario. Conformemente alla regolamentazione europea, deve essere completata una scheda tecnica prima del primo utilizzo del prodotto poi aggiornata e conservata con il prodotto così come con le istruzioni da parte dell'utilizzatore. Controllare periodicamente la perfetta leggibilità della marcatura del prodotto. ■ **AVVERTIMENTI:** La sicurezza dell'utilizzatore dipende dall'efficacia costante de EPI e della corretta comprensione delle specifiche definite nelle istruzioni d'uso. Qualsiasi sovraccarico statico o dinamica potrebbe danneggiare l'EPI. Il peso dell'utilizzatore compresi i suoi abiti ed il suo equipaggiamento non deve superare il peso massimo indicato sull'anticaduta. Potrebbe essere pericoloso creare un sistema anticaduta personalizzato in cui ogni funzione di sicurezza possa interferire con un'altra funzione di sicurezza. Qualsiasi modifica o aggiunta o riparazione dell'EPI non sarà possibile senza l'accordo preventivo del produttore e senza l'utilizzo delle modalità operative Non utilizzare al di fuori dell'ambito consigliato precisato nelle istruzioni allegate. Il produttore non è responsabile di qualsiasi incidente diretto o indiretto che si verificasse in seguito a modifica o utilizzo diverso da quello previsto nelle istruzioni d'uso. ■ Temperatura dell'Ambiente di lavoro : -20°C / +50°C. Alcuni di questi DPI sono stati testati con sollecitazione di massa superiore al 40% / 50% alle esigenze normative (a 140 kg / 150 kg) , vedere marcatura prodotto. ■ **PART 2: RECORD CARD** :ESAME PERIODICO dell'EPI: 1/Referenza del prodotto 2/Società 3/Nome dell'utilizzatore 4/il numero di lotto./Numero di serie 5/Anno di fabbricazione 6/Data della 1a messa in esercizio 7/Data di acquisto 8/Data verifica 9/Commenti 10/Prossima data verifica 11/Nome e firma 12/Tipo Dispositivi di protezione individuale 13/Imbracatura 14/La scheda di registrazione deve essere compilata precedentemente al primo utilizzo del prodotto, quindi aggiornata e conservata a cura dell'utilizzatore.Sono esclusi tutti gli usi diversi da quelli descritti nelle istruzioni d'uso. 15/La periodicità dei controlli deve conformarsi con le normative nazionali ed ad ogni modo prevedere un controllo all'anno. La documentazione è fornita allegata ad ogni prodotto e deve essere conservata per sempre dall'utilizzatore. **Istruzioni di stoccaggio/pulizia:** ■ Durante il trasporto e lo stoccaggio: /- conservare il prodotto nel suo imballo /- allontanare il prodotto da qualsiasi oggetto tagliente, abrasivo, ecc.. / allontanare il prodotto da: raggi del sole, calore, fiamme, metallo caldo, oli, prodotti petroliferi, prodotti chimici aggressivi, acidi, coloranti, solventi, spigoli vivi e strutture da diametro minimo. Questi elementi possono influenzare le prestazioni del dispositivo anticaduta. Immagazzinare l'articolo asciutto e pulito nell'imballo d'origine, riparato dalla luce, dal freddo, dal caldo e dall'umidità e à temperatura ambiente. **MANUTENZIONE E CONSERVAZIONE.:** Pulire con acqua e sapone, asciugare con un panno e stendere in un locale areato per lasciar asciugare naturalmente ed a distanza da qualsiasi fonte di calore o fuoco diretto, anche nel caso dei componenti che risultino umidi dopo il rispettivo utilizzo. Non utilizzare candeggina, detersivi aggressivi, solventi, essenza o coloranti, visto che tali sostanze possono influenzare le prestazioni del prodotto. ■ Le parti in metallo dovranno essere asciugate con un panno imbevuto di olio di vaselina. E' vietato utilizzare candeggina e detersivi. ■ Pulire la cinghia solo con un detergente non aggressivo. ■ Stoccare dopo la pulizia, al riparo dalla luce in un ambiente secco e aerato. **PT ARNES DO DISPOSITIVO ANTI-QUEDA (em conformidade com a norma EN361).** **Instruções de uso:** As presentes instruções devem ser traduzidas (em conformidade com a regulamentação em vigor) pelo revendedor, no idioma do país onde o equipamento for utilizado. Antes de utilizar o EPI, o utilizador deverá ler e compreender o presente manual. Os métodos de ensaio descritos nas normas não representam as condições reais de utilização. Torna-se então necessário analisar cada situação de trabalho, sendo ainda importante que cada utilizador seja devidamente formado para as diversas técnicas com vista a conhecer os limites dos diversos dispositivos. A utilização deste EPI é reservada a pessoas competentes que seguiram uma formação adequada ou que trabalham sob a responsabilidade imediata de um superior competente. A segurança do utilizador depende da eficácia constante do EPI, da sua resistência e da correcta compreensão das instruções do presente manual de instruções. O utilizador fica pessoalmente responsável de qualquer utilização deste EPI que não estaria em conformidade com as prescrições deste manual e em caso de incumprimento das medidas de segurança aplicáveis ao EPI anunciadas no presente manual. A utilização deste EPI é reservada para pessoas saudáveis, uma vez que certas condições médicas podem afectar a segurança do utilizador. Em caso de dúvida, consulte um médico. Cumprir rigorosamente as instruções de utilização, verificação, manutenção e armazenamento. ■ Este produto não pode ser dissociado de um sistema anti-queda global (EN363) cuja função seja a redução do risco de lesão corporal aquando de quedas. ■ Antes de qualquer utilização, consultar as recomendações de utilização de cada componente do sistema. O arnés de anti-queda (EN361) é o único dispositivo de preensão do corpo cuja utilização seja permitida num sistema de paragem de queda. Deve ser ligado ao sistema anti-queda através de conectores (EN362). O arnés pode ser equipado com: 1 ponto de ancoragem do dispositivo anti-queda: dorsal, / 2 pontos de ancoragem do dispositivo anti-queda: dorsal + external / Diversos tipos

de cintos de manufatura PB, MB, MFB: ver os esquemas 9(10)11/ Correias com ou sem “onda silicone Riplight®”. O arnês pode ser equipado com conectores (EN362), uma cinta de manufatura no posto de trabalho (EN358), um cabo de segurança (EN354), de um sistema anti-queda absorvedor de energia (EN355). Nestes casos, cumprir as instruções descritas nas instruções de utilização próprias.

/ ■ **INSTALAÇÃO E/OU REGULIÇÕES:** É recomendada a atribuição de um arnês a cada utilizador. Este EPI apenas pode ser utilizado por uma pessoa de cada vez. Durante todas as operações, tenha o cuidado de não torcer as correias. Desdobrar o arnês para o colocar no sentido correcto (1). Arnês: Fazer passar o arnês nas costas, passar a cabeça na parte superior (2). Arnês equipados com um colete: Colocar o arnês-colete (2). Fechar a correia do cinto de manufatura esternal (3). Subir entra as pernas a parte inferior. Juntar a parte inferior e superior através dos anéis (4). Juntar a parte inferior e superior através dos anéis (D). ver esquemas. 1(2)3(4) Fecho e abertura dos diversos tipos de anéis: (ver esquemas) 5(6)7(8) ■ **INSTALAÇÃO E/OU REGULIÇÕES:** Um arnês deve ser ajustado à altura do utilizador: ajustar as correias fazendo-as deslizar nos anéis e passagens previstas para esse efeito, de modo a que a correia sub-nadeguira esteja no local e que a placa dorsal se encontre entre as omoplatas; ajustar os anéis de regulação. O arnês (e / ou o cinto alto) deve ser colocado o mais perto do corpo, sem excesso, com vista a deixar os movimentos livres do utilizador. Essas regulação devem ser feitas de uma só vez e antes que o utilizador se encontre numa zona de risco de queda. O ponto de ancoragem do arnês deve encontrar-se por cima do utilizador (resistência mínima: 12 kN (EN795)). O arnês deve ser ligado ao sistema anti-queda através do ponto de ancoragem dorsal ou esternal assinalado pela letra A. O ponto de ancoragem esternal pode ser de 2 tipos: tipo A/2 (2 anéis a ligar através de um conector) OU tipo A (2 pontos de ancoragem independentes). Durante a utilização, o conjunto do dispositivo não deve entrar em contacto com: elementos de corte, arestas vivas e estruturas de fraco diâmetro, óleos, produtos químicos agressivos, chamas, metal quente, todos os tipos de condutores eléctricos... Durante a utilização, verificar frequentemente os elementos de ligação em anel e regulação e/ou fixação. Por motivos de segurança e antes de cada utilização, verificar: que os conectores (EN362) estão fechados e bloqueados / que as instruções de utilização descritas para cada um dos elementos do sistema são cumpridas / que a disposição geral da situação de trabalho limita o risco de queda, a altura de queda e o movimento pendular em caso de queda. / que o tirante de ar seja suficiente (espaço livre sob os pés do utilizador) e que nenhum obstáculo perturba o funcionamento normal do sistema de paragem de queda. O tirante de ar é a distância de paragem H + uma distância suplementar de segurança de 1 m. A distância H é medida a partir da posição inicial sob pés, até à posição final (equilíbrio do utilizador após a paragem da sua queda). (ver tabela) Prever uma distância de segurança relativamente ao solo et às linhas eléctricas ou áreas que apresentam um risco eléctrico.

■ **CARACTERÍSTICAS TÉCNICAS** (ver tabela das referências) : -Materiais: (PART 4). ELARA160: Observações: ELARA160 Nota particular para os arneses equipados, no ponto de ancoragem dorsal, de um absorvedor de energia inamovível com cabo de segurança. O arnês equipado, no ponto de ancoragem dorsal, com um absorvedor de energia inamovível com cabo de segurança (EN355) está pronto a ser utilizado como sistema de paragem de queda. Não acrescentar nem absorvedor de energia nem cabo de segurança ao equipamento. Consultar o manual de utilização próprio do absorvedor de energia (EN355), nomeadamente as instruções relativas ao tirante de ar. **Limitação de uso:** ■ Antes de qualquer operação com utilização de um EPI, implementar um plano de salvamento com vista a enfrentar qualquer urgência passível de ocorrer durante a operação. **VIDA ÚTIL :** Produtos têxteis ou contendo elementos têxteis (arnês, cintos, absorvedores de energia, etc...): vida útil máxima de 10 anos em armazenamento (a partir da data de fabricação), 7 anos a partir da primeira utilização. A vida útil é mencionada a título indicativo. Os seguintes factores podem fortemente interferir na vida útil: - Incumprimento das instruções do fabricante relativas ao transporte, armazenamento e utilização /- Ambiente de trabalho “agressivo”: atmosfera marinha, química, temperaturas extremas, arestas de corte... /- Utilização particularmente intensiva /- Choque ou constrangimento importantes /- Desconhecimento do passado do produto. Cuidado: estes factores podem provocar degradações invisíveis a olho nu. Cuidado: certas condições extremas podem reduzir a vida útil a alguns dias. Em caso de dúvida, elimine o produto para o submeter: - a uma revisão /- a uma destruição. A vida útil não substitui a verificação periódica (no mínimo anual) que permitirá avaliar o estado do produto. **PARA SABER ONDE SE ENCONTRA O SEU CÉNTRO DE REVISÃO ANUAL, CONSULTE WWW.DELTAPLUS.EU.** Qualquer alteração ou adunção ou reparação do EPI não poderá ser feita sem o acordo prévio do fabricante e sem recorrer aos seus modos operatórios. Não utilizar para além do âmbito de utilização definido nas instruções de utilização. O fabricante não poderá ser responsabilizado por qualquer acidente, directo ou indirecto, que decorrer no seguimento de uma alteração ou utilização diferente daquela prevista nas presentes instruções. Não utilizar este equipamento para além dos seus limites. Com vista a certificar-se do seu estado de funcionamento, e por conseguinte da segurança do utilizador, o produto deverá sistematicamente ser verificado: ■ 1/ cumprindo visualmente os seguintes pontos: Estado da correia ou da corda: nenhum desfibramento, nenhum início de corte, nenhum dano visível nas costuras, nenhuma queimadura e nenhum encolhimento inabitual. / Estado das costuras e das fixações: nenhum dano visível. / Estado das partes metálicas: nenhum desgaste, nenhuma deformação, nenhuma corrosão ou oxidação. / Estado geral: procurar qualquer degradação eventual devida aos raios ultravioletas e outras condições climáticas / Funcionamento e bloqueio correctos dos conectores. / As condições particulares, como a humidade, neve, gelo, lama, sujidade, pintura, óleos, cola, corrosão, desgaste da correia ou da corda etc. podem significativamente reduzir o funcionamento do dispositivo de paragem de queda. ■ 2/ nos seguintes casos: antes e durante a utilização / em caso de dúvida / em caso de contacto com produtos químicos, solventes ou combustíveis que poderiam afectar o funcionamento. / se tiver sido submetido a constrangimentos aquando de uma queda anterior. / no mínimo, a cada doze meses pelo fabricante ou uma organização competente, mandatada por este. ■ **EXAME PERIÓDICO DO EPI:** Deve ser realizado um exame, no mínimo, a cada doze meses, pelo fabricante ou uma organização competente, mandatada por este. Esta verificação muito importante refere-se à manutenção e eficiência do EPI e, por conseguinte, à segurança do utilizador. Deve ser obtido um documento escrito que autorize a reutilização aquando da verificação para poder reutilizar o EPI. O documento irá especificar que a segurança do utilizador está relacionada com a preservação da eficiência e a resistência do equipamento. Substituir o EPI se necessário. De acordo com a regulamentação europeia, a ficha de identificação deve ser preenchida antes da primeira utilização do produto, devendo posteriormente ser actualizada e conservada com o produto e manual de instruções. A legibilidade da marcação do produto deverá ser verificada periodicamente. ■ **RECOMENDAÇÕES:** A segurança do utilizador depende da eficácia constante do EPI, da sua resistência e da correcta compreensão das instruções do presente manual de instruções. Qualquer sobrecarga estática ou dinâmica pode danificar o EPI. O peso do utilizador, incluindo as suas roupas e o seu equipamento, não deve ser superior ao peso máximo indicado no dispositivo anti-queda. É perigoso criar o seu próprio sistema anti-queda porque cada função de segurança pode interferir noutra função de segurança. Qualquer alteração ou adunção ou reparação do EPI não poderá ser feita sem o acordo prévio do fabricante e sem recorrer aos seus modos operatórios. Não utilizar para além do âmbito de utilização definido nas instruções de utilização, nem para além dos seus limites. O fabricante não poderá ser responsabilizado por qualquer acidente, directo ou indirecto, que decorrer no seguimento de uma alteração ou utilização diferente daquela prevista nas presentes instruções. ■ Temperatura no ambiente de trabalho : -20°C / +50°C. Certos EPI foram testados com um constrangimento de massa superior a 40% / 50% relativamente às exigências normativas (a 140 kg / 150 kg), ver marcação do produto. ■ **PART 2: RECORD CARD :EXAME PERIÓDICO DO EPI:** 1/Referência do produto 2/Empresa 3/Nome do utilizador 4/o número de lote,/Série n° 5/Data de fabrico 6/Data da 1ª utilização 7/Data de compra 8/Data de inspecção 9/Comentarios 10/Próxima data de inspecção 11/Nome, assinatura 12/Tipo Equipamento de protecção individual 13/Arnês 14/A ficha de identificação deve ser preenchida antes da primeira utilização do produto, sendo posteriormente actualizado e conservado pelo utilizador. Qualquer outro tipo de utilização diferente do descrito na ficha informativa está interdito. 15/A periodicidade dos controlos deve cumprir as regulamentações nacionais e, em qualquer caso, deverá ser feito um controlo pelo menos uma vez por ano. O utilizador deve conservar indefinidamente a documentação entregue com cada produto.

**Armazenamento/manutenção e limpeza:** ■ Durante o transporte e o armazenamento: /- conservar o produto na sua embalagem /- afastar o produto de qualquer objecto de corte, abrasivo, etc... / manter o produto afastado de: raios solares, calor, chamas, metal quente, óleos, produtos petrolíferos, produtos químicos agressivos, ácidos, colorantes, solventes, arestas vivas e estruturas de baixo diâmetro. Estes elementos podem afectar os desempenh Armazenar os protectores de mangas quando secos e limpos dentro da embalagem inicial num lugar ao abrigo da luz, do frio, do calor e da humidade e à temperatura ambiente. **SERVIÇO E ARMAZENAGEM:** Limpar com água e sabão, enxaguar com um pano e colocar num local ventilado para que seque ao ar livre e afastado de qualquer fogo directo ou fonte de calor, bem como para os elementos que tomaram a humidade durante a sua utilização. Não utilizar lixívia,

detergentes agressivos, solventes, essência ou colorantes uma vez que essas substâncias poderão afectar os desenhos do produto.

▪ As partes metálicas serão enxaguadas com un pano embebido em óleo de vaselina. A lixívia e os detergentes são estritamente proibidos. ▪ Limpar a correa apenas com un detergente suave. ▪ Armazenar em local seco, ventilado e ao abrigo de luz em suas embalagens de origem.

**NL VALBESCHERMINGSHARNAS (conform EN361). Gebruiksaanwijzing:** Deze gebruiksaanwijzing moet door de handelaar worden vertaald (volgens de van kracht zijnde wetgeving) in de taal van het land waar de uitrusting wordt gebruikt. Deze gebruiksaanwijzing dient door de gebruiker te worden gelezen en begrepen alvorens het PBM te gebruiken. De testmethoden die worden beschreven in de normen vertegenwoordigen niet de werkelijke gebruiksvaardigheden. Daarom is het belangrijk om iedere werksituatie te bestuderen en dat iedere gebruiker perfect is opgeleid in de verschillende technieken om de grenzen van de verschillende apparaten te kennen. Dit PBM mag uitsluitend worden gebruikt door bekwame personen die een geschikte opleiding hebben gevolgd of door personen die onder de directe verantwoordelijkheid van een bekwaam leidinggevende handelen. De veiligheid van de gebruiker hangt af van de constante efficiëntie van het PBM, van de weerstand ervan en van een goed begrip van de instructies van deze gebruiksaanwijzing. De gebruiker is persoonlijk verantwoordelijk voor ieder gebruik van dit PBM dat niet in overeenstemming is met de voorschriften van deze gebruiksaanwijzing en in het geval van het niet respecteren van de veiligheidsmaatregelen die van toepassing zijn op de PBM die in deze gebruiksaanwijzing worden genoemd. Dit PBM mag uitsluitend worden gebruikt door mensen die in goede gezondheid verkeren. Bepaalde medische omstandigheden kunnen de veiligheid van de gebruiker beïnvloeden. Neem bij twijfel contact op met een arts. Neem deze instructies voor gebruik, controle, onderhoud en opslag strikt in acht. ■ Dit product dient als onderdeel van een globaal valbeschermingssysteem (EN363) te worden gebruikt dat als doel heeft het risico op lichamelijke verwondingen tijdens een val te minimaliseren. ■ Raadpleeg voor elk gebruik de gebruiksaanwijzingen van elk component van het systeem. Het valbeschermingssysteem (EN361) is het enige systeem van grip op het lichaam waarvan het gebruik is toegestaan bij een valstopsysteem. Hij moet verbonden zijn met het valbeschermingssysteem via verbindingstukken (EN362). Het harnas kan uitgerust zijn met: 1 bevestigingspunt van het valbeschermingssysteem: op de rug, / 2 bevestigingspunten van het valbeschermingssysteem: op de rug + borst, / Diverse soorten borstriemen PB, MB, MFB.: zie schema's 9⑩⑪ / Banden met of zonder «siliconen golf Riplight®». Het harnas kan uitgerust zijn met verbindingstukken (EN362), een werkpositioneringsriem (EN358), een vallijn (EN354), een valstopsysteem met energie-absorber (EN355). Respecteer in deze gevallen de instructies die beschreven staan in de betreffende gebruiksaanwijzing. /

■ PLAATSING EN/OF AFSTELLINGEN: Het wordt aangeraden om een harnas aan iedere gebruiker toe te wijzen. Dit PBM kan maar door één persoon tegelijk worden gebruikt. Let er tijdens al deze handelingen op dat de banden niet in elkaar gedraaid raken. Het harnas uitvouwen om het in de correcte richting te leggen (1). Harnas: Het harnas op de rug plaatsen, het hoofd door het bovenste deel doen (2). Harnassen die uitgerust zijn met een gilet: Het harnas-gilet aantrekken (2). De borstriem sluiten (3). Het onderste deel tussen de benen omhoog trekken. Het onderste en bovenste deel d.m.v. gespen samenvoegen (4). Het onderste en bovenste deel d.m.v. gespen samenvoegen (4). Het onderste en bovenste deel d.m.v. gespen samenvoegen (D), zie schema's. ⑩⑪⑫ Sluiten en openen van de verschillende soorten gespen: (zie schema's) ⑤⑥⑦⑧

■ PLAATSING EN/OF AFSTELLINGEN: Een harnas moet worden afgesteld volgens de lengte van de gebruiker: stel de banden af door ze in de hiervoor bedoelde gespen en lussen te schuiven, op zo'n manier dat de riem onder de billen op zijn plek zit en de rugplaat zich goed tussen de schouderbladen bevindt; stel de gespen af. Het harnas (en / of de zitgordel) moet zo dicht mogelijk op het lichaam worden vastgesnoerd, maar zonder te overdrijven zodat de gebruiker bewegingsvrijheid heeft. Deze afstellingen moeten in één keer worden gedaan en voordat de gebruiker zich in een gebied begeeft waar een risico bestaat om te vallen. Het bevestigingspunt van het harnas moet zich boven de gebruiker bevinden (minimale weerstand: 12 kN (EN795)). Het harnas moet worden vastgemaakt aan het valbeschermingssysteem via het rug- of borstbevestigingspunt dat met de letter A is aangegeven. Het borstbevestigingspunt kan van 2 types zijn: type A/2 (2 gespen die verbonden moeten worden door een verbindingstuk) OF type A (2 onafhankelijke bevestigingspunten). Tijdens het gebruik mag het hele apparaat niet in contact komen met: slijpende elementen, scherpe randen en structuren met kleine diameter, oliën, agressieve chemicaliën, vuur, warm metaal, alle soorten elektrische geleiders ... Controleer tijdens het gebruik regelmatig de elementen voor het vastgespen en afstellen en/of bevestigen. Controleer om veiligheidsredenen en voor ieder gebruik: of de verbindingstukken (EN362) gesloten en vergrendeld zijn / of de gebruiksaanwijzingen voor alle elementen van het systeem zijn opgevolgd / of de algemene omstandigheden van de werksituatie ervoor zorgen dat het risico te vallen, de hoogte van de val en de slingerbeweging in het geval van een val worden beperkt. / of de hefhoogte voldoende is (vrije ruimte onder de voeten van de gebruiker) en of geen enkel obstakel de normale werking van het valstopsysteem verstoort. De hefhoogte is de remweg H + een extra veiligheidsafstand van 1 m. De afstand H wordt gemeten vanaf de beginpositie onder de voeten tot aan de eindpositie (evenwicht van de gebruiker na het stoppen van zijn val). (zie tabel) Voorzie een veiligheidsafstand ten opzichte van de grond en elektriciteitsleidingen of gebieden met een elektrisch risico. ■ TECHNISCHE EIGENSCHAPPEN (zie tabel met referenties) : -Apparaat: (PART 4). ELARA160: Opmerkingen: ELARA160 Bijzondere opmerking voor harnassen die bij het rugbevestigingspunt uitgerust zijn met vallijn of een onverplaatsbare energie-absorber met vallijn. Het harnas dat bij het rugbevestigingspunt is uitgerust met een onverplaatsbare energie-absorber met vallijn (EN355) is klaar voor gebruik als valstopsysteem. Voeg geen energie-absorber of vallijn aan de uitrusting toe. Raadpleeg de gebruiksaanwijzing die bij de energie-absorber (EN355) hoort en vooral de instructies betreffende de hefhoogte.

**Gebruiksbeperkingen:** ▪ Stel vóór iedere handeling waarbij een PBM wordt gebruikt een reddingsplan op om te kunnen reageren op een noodgeval dat zich tijdens de handeling voor zou kunnen doen. LEVENSDUUR : Textiele producten of producten die textiele elementen bevatten (harnassen, riemen, energie-absorbers etc.): maximale levensduur 10 jaar bij opslag (vanaf de vervaardigingsdatum), 7 jaar vanaf het eerste gebruik. De levensduur is slechts een indicatie. Door de volgende factoren kan de levensduur sterk schommelen: - Het niet respecteren van de instructies van de fabrikant voor het transport, de opslag en het gebruik /- Een 'agressieve' werkomgeving: mariene of chemische omgeving, extreme temperaturen, scherpe randen ... /- Bijzonder intensief gebruik /- Grote klap of belasting /- Onbekend verleden van het product. Let op: deze factoren kunnen beschadigingen veroorzaken die met het blote oog niet zichtbaar zijn. Let op: bepaalde extreme omstandigheden kunnen de levensduur reduceren tot enkele dagen. In het geval van twijfel het product systematisch verwijderen voor: - controle /- vernietiging. De levensduur verandert niets aan de periodieke controle (minimaal jaarlijks) die het mogelijk maakt om de staat van het product te beoordelen. RAADPLEEG WWW.DELTAPLUS.EU OM NA TE GAAN WELK CENTRUM VOOR JAARLIJKSE CONTROLE U TOEBEHOORT. Er kunnen geen aanpassingen, toevoegingen of reparaties aan het PBM worden uitgevoerd zonder voorafgaande toestemming van de fabrikant en zonder gebruik van zijn modi operandi. Niet gebruiken buiten het gebruiksdomain zoals in de gebruiksaanwijzingen staat vermeld. De fabrikant kan niet verantwoordelijk worden gesteld voor directe of indirecte ongevallen die het gevolg zijn van een aanpassing of gebruik anders dan zoals beschreven in deze gebruiksaanwijzing. Gebruik deze uitrusting niet buiten zijn grenzen. Om de goede staat en daarmee de veiligheid van de gebruiker te garanderen, dient het product systematisch te worden gecontroleerd: ▪ 1/ door de volgende punten visueel te controleren: Staat van de band of het touw: niet uitgerafeld, geen beginnende scheur, geen zichtbare schade bij de naden, geen verbranding en geen ongebruikelijke inkrimping. / Staat van de naden en bevestigingen: geen zichtbare schade. / Staat van de metalen delen: geen slijtage, geen vervorming, geen corrosie of roest. / Algemene staat: zoeken naar een eventuele aantasting door ultraviolette straling en andere klimaatomstandigheden / Correcte werking en vergrendeling van de verbindingstukken. / Bijzondere omstandigheden zoals vochtigheid, sneeuw, ijs, modder, vuil, verf, oliën, lijm, corrosie, slijtage van de band of van het touw etc. kunnen de werking van het valstopapparaat aanzienlijk verminderen. ▪ 2/ in de volgende gevallen: vóór en tijdens gebruik / bij twijfel / in het geval van contact met chemische producten, oplosmiddelen of brandstoffen die de goede werking zouden kunnen aantasten. / als het product tijdens een vorige val is belast. / minimaal elke twaalf maanden door de fabrikant of een bekwame door de fabrikant aangewezen organisatie. ▪ PERIODIEK ONDERZOEK van het PBM: Er moet minimaal elke twaalf maanden een onderzoek worden uitgevoerd door de fabrikant of een bekwame door de fabrikant aangewezen organisatie. Deze zeer belangrijke controle heeft betrekking op het onderhoud en de efficiëntie van het PBM en daarom met de veiligheid van de gebruiker. Een schriftelijk document waarin staat dat toestemming wordt gegeven voor het hergebruik moet tijdens deze controle worden verkregen om het PBM te kunnen hergebruiken. In dit document zal staan dat de veiligheid van de gebruiker afhangt van het behoud van de efficiëntie en van de weerstand van de uitrusting. Vervang het PBM indien nodig. In overeenstemming met de Europese regelgeving, moet het identificatiefiche vóór het eerste gebruik van het product worden ingevuld en daarna worden bijgewerkt en door de gebruiker bij het product worden bewaard evenals de

gebruiksaanwijzing. De leesbaarheid van de markering van het product moet van tijd tot tijd worden nagekeken. ▪ **WAARSCHUWINGEN:** De veiligheid van de gebruiker hangt af van de constante efficiëntie van het PBM, van de weerstand ervan en van een goed begrip van de instructies van deze gebruiksaanwijzing. Iedere statische of dynamische overbelasting kan het PBM beschadigen. Het gewicht van de gebruiker inclusief zijn kleding en materiaal mag niet meer zijn dan het maximum gewicht dat is aangegeven op de lijnklem. Het is gevaarlijk om uw eigen systeem voor valbescherming te creëren want iedere veiligheidsfunctie kan interfereren met een andere veiligheidsfunctie. Er kunnen geen aanpassingen, toevoegingen of reparaties aan het PBM worden uitgevoerd zonder voorafgaande schriftelijke toestemming van de fabrikant en zonder gebruik van zijn modi operandi. Niet gebruiken buiten het gebruiksdomein zoals in de gebruiksaanwijzingen staat vermeld en ook niet buiten zijn grenzen. De fabrikant kan niet verantwoordelijk worden gesteld voor directe of indirecte ongevallen die het gevolg zijn van een aanpassing of gebruik anders dan zoals beschreven in deze gebruiksaanwijzing. ▪ **Temperatuur in de werkomgeving:** -20°C / +50°C. Bepaalde PBM zijn getest met een belasting die 40% tot 50% hoger ligt dan de eisen van de norm (bij 140 kg of 150 kg), zie markering product. ▪ **PART 2: RECORD CARD** : PERIODIEK ONDERZOEK van het PBM: 1/Referentie van het product 2/Bedrijf 3/Naam van de gebruiker 4/het partijnummer, /Serienummer 5/Productiejaar 6/Datum eerste gebruik 7/Aankoopdatum 8/Datum van inspectie 9/Commentaren 10/Volgende datum van inspectie 11/Naam en handtekening 12/Type Beschermende kleding 13/Valharnas 14/Dit formulier moet worden ingevuld voordat het materiaal voor de eerste keer wordt gebruikt en daarna worden bijgehouden en bewaard door de gebruiker. Gebruik het materiaal uitsluitend voor de doeleinden die in de handleiding zijn beschreven. 15/Voor de frequentie van de controles dienen de nationale reglementeringen te worden gerespecteerd en er dient in ieder geval eenmaal per jaar een controle te worden uitgevoerd. De documentatie die bij ieder product zit, moet voor onbepaalde tijd door de gebruiker worden bewaard. **Instructies voor het opslaan/reinigen:** ▪ Tijdens het transport en de opslag: /- bewaar het product in zijn verpakking /- houd het product verwijderd van producten die snijden, schuren etc... / houd het product verwijderd van: zonnestralen, warmte, vuur, warm metaal, oliën, aardolieproducten, agressieve chemicaliën, zuren, kleurstoffen, oplosmiddelen, scherpe randen en constructies met kleine diameter. Deze elementen kunnen de prestaties van het valstopapparaat beïnvloeden. Het artikel schoon en droog in de oorspronkelijke verpakking bewaren verwijderd van elke licht-, koude- of warmtebron bij kamertemperatuur bewaren. **REPARATIES EN OPSLAG:** Schoonmaken met water en zeep, afnemen met een doek en ophangen in een eventuele ruimte zodat het op natuurlijke wijze kan drogen op afstand van open vuur of warmtebronnen. Ditzelfde geldt voor elementen die tijdens het gebruik vochtig zijn geworden. Gebruik geen bleekwater, agressieve schoonmaakmiddelen, oplosmiddelen, benzine of kleurstoffen, want deze substanties kunnen de prestaties van het product. ▪ De metalen delen moeten met een doek worden afgedaan die doordrenkt is met vaseline-olie. Bleekwater en schoonmaakmiddelen zijn strikt verboden. ▪ Maak de band uitsluitend schoon met een zacht schoonmaakmiddel. ▪ Na het reinigen op een droge en eventuele plek opslaan en tegen zonlicht beschermen. **DE FALLSCHUTZGURT (konform gemäß EN361). Einsatzbereich:** Diese Anleitung muss (gemäß der geltenden Vorschriften) vom Händler in die Landessprache übersetzt werden, in der die Ausrüstung benutzt wird. Diese Anleitung muss vom Anwender gelesen und verstanden worden sein, bevor die PSA eingesetzt wird. Die in den Normen beschriebenen Testmethoden entsprechen nicht den tatsächlichen Einsatzbedingungen. Deshalb ist es von äußerster Wichtigkeit, dass alle Arbeitssituationen überprüft werden und, dass jeder Anwender hervorragend in Bezug auf die unterschiedlichen Techniken geschult wurde, um die Grenzen der verschiedenen Vorrichtungen genau zu kennen. Der Einsatz dieser PSA ist einzig fachkundigen Personen vorbehalten, die eine angemessene Schulung absolviert haben oder unter der unmittelbaren Verantwortlichkeit eines fachkundigen Vorgesetzten arbeiten. Die Sicherheit des Anwenders hängt von der gleichbleibenden Leistungsfähigkeit der PSA, ihrer Beständigkeit und vom richtigen Verständnis der Anweisungen ab, wie sie in dieser Gebrauchsanleitung beschrieben werden. Der Benutzer ist persönlich für den Gebrauch jeder Art dieser PSA verantwortlich, der nicht den Vorschriften dieser Anleitung entspricht sowie bei Nichteinhaltung der entsprechenden in der Anleitung aufgeführten Sicherheitsmaßnahmen dieser PSA. Die Verwendung dieser PSA ist gesunden Menschen vorbehalten, da bestimmte medizinische Umstände die Sicherheit des Nutzers beeinträchtigen können. Fragen Sie im Zweifel einen Arzt. Die Vorschriften für Verwendung, Überprüfung, Pflege und Lagerung sind strikt einzuhalten. ■ Dieses Produkt ist untrennbar mit einem allgemeinen Fallschutzsystem verbunden (EN363), dessen Aufgabe darin besteht, die Verletzungsgefahr bei einem Absturz möglichst gering zu halten. ■ Vor jedem Einsatz die Verwendungsempfehlungen für die einzelnen Systemkomponenten beachten. Der Auffanggurt (EN361) ist die einzige Haltevorrichtung am Körper, die in einer Absturzicherung verwendet werden darf. Er muss mithilfe von Verbindungselementen (EN362) mit dem Fallschutzsystem verbunden werden. Der Gurt kann wie folgt ausgestattet sein: 1 Verankerungspunkt für den Fallschutz: Rückenfangöse, / 2 Verankerungspunkte für den Fallschutz: Rücken und Brustfangöse, / Verschiedene Sicherheitsverschlüsse PB, MB, MFB.: Siehe Schema 9⑩⑪/ Gurte mit oder ohne „Riplight © Silikonbeschichtung“. Der Gurt kann mit Verbindungselementen (EN362), einem Haltegurt (EN358), einem Seil (EN354) bzw. einem Auffanggurt mit Falldämpfer (EN355) ausgestattet sein. Befolgen Sie in diesen Fällen sehr genau die Anweisungen der jeweiligen Betriebsanleitung. / ■ **INSTALLATION UND/ODER EINSTELLUNG:** Wir empfehlen Ihnen, jeden Mitarbeiter mit einem Arbeitsgurt auszurüsten. Diese PSA darf nur von einer Person gleichzeitig benutzt werden. Stellen Sie bei diesen Arbeiten sicher, dass sich die Gurte nicht verwickeln können. Arbeitsgurt auseinanderfalten, um ihn korrekt auszurichten (1). Gurt: Den Gurt am Rücken anpassen, den oberen Bereich über den Kopf ziehen (2). Gurt mit Weste: Den Gurt mit Weste überziehen (2). Den Sicherheitsverschluss im Brustbereich schließen (3). Das Unterteil zwischen den Beinen nach oben ziehen. Das Unter- und Oberteil mit den Schnallen verbinden (4). Das Unter- und Oberteil mit den Schnallen verbinden (D). siehe Abbildung. ⑫⑬⑭ Verschluss und Öffnung der verschiedenen Schnallentypen: (siehe Zeichnungen) ⑮⑯⑰

■ **INSTALLATION UND/ODER EINSTELLUNG:** Ein Gurt muss an die Größe des Benutzers angepasst werden: lassen Sie die Gurtbänder zum Anpassen durch die Schnallen und dafür vorgesehenen Ösen gleiten. Der Gesäßgurt muss korrekt positioniert sein und die Rückenplatte muss sich zwischen den Schulterblättern befinden. Stellen Sie die Schnallen ein. Der Gurt (und / oder den Sitzgurt) muss möglichst dicht an den Körper angelegt werden, ohne dabei jedoch die Bewegungsfreiheit des Benutzers einzuschränken. Diese Einstellungen müssen auf einmal ausgeführt werden und bevor sich der Benutzer im absturzgefährdeten Bereich befindet. Der Anschlagpunkt des Haltegurtes muss sich oberhalb des Benutzers befinden (Mindestbruchlast: 12 kN (EN795)). Der Haltegurt muss mit der mit dem Buchstaben A gekennzeichneten Brust- oder Rückenfangöse mit der Absturzicherung verbunden werden. Es existieren 2 Arten von Brustfangösen: Typ A/2 (2 Schlaufen, die durch ein Verbindungsmittel verbunden werden) ODER Typ A (2 unabhängige Fangösen). Während der Verwendung muss ein Kontakt der gesamten Vorrichtung mit folgenden Faktoren ausgeschlossen werden: scharfen Gegenständen, scharfen Kanten, Strukturen mit geringem Durchmesser, Schmierstoffen, aggressiven Chemikalien, Flammen, heißen Metallen, Stromleitern aller Art... Während der Benutzung regelmäßig die Schnallen- und Einstell- sowie Befestigungselemente überprüfen. Bitte prüfen Sie aus Sicherheitsgründen vor jedem Einsatz: dass die Verbindungsmittel (EN362) geschlossen und arretiert sind / dass die Anweisungen der jeweiligen Betriebsanleitung aller Systemelemente befolgt werden / dass das Absturzrisiko, die Absturzhöhe und die Pendelbewegung beim Absturz durch die Gesamtanordnung begrenzt wird. / dass eine ausreichende lichte Höhe vorhanden ist (freier Raum unter dem Anwender) und, dass kein Hindernis den normalen Betrieb des Auffangsystems beeinträchtigt. Die lichte Höhe ist die Brems Höhe H + ein zusätzlicher Sicherheitsabstand von 1 m. Die Höhe H wird von der Ausgangsstellung unter den Füßen bis zur Zielposition gemessen (Gleichgewicht des Anwenders nach Auffangen des Sturzes). (siehe Tabelle): Einhalten eines Sicherheitsabstands zum Boden und zu Stromleitungen oder Bereichen mit elektrischen Risiken. ■ **TECHNISCHE EIGENSCHAFTEN** (siehe Referenztable): -Gerät: (PART 4). ELARA160: Bemerkungen : ELARA160 Sonderhinweis für Arbeitsgurte mit Rückenfangösen, oder einem fest verbundenen Falldämpfer mit Leine. Der an der Rückenfangöse mit einem fest verbundenen Falldämpfer mit Leine ausgerüstete Arbeitsgurt (EN355) kann als Auffangsystem verwendet werden. Fügen Sie der Ausrüstung weder einen Falldämpfer noch ein Seil hinzu. Genauere Informationen entnehmen Sie bitte der entsprechenden Gebrauchsanleitung des Falldämpfers (EN355) und insbesondere der Anweisungen hinsichtlich der lichten Höhe. **Gebrauchseinschränkungen:** ▪ Vor dem Aufbau einer PSA ist ein Rettungsplan zu erstellen, um bei einem möglichen Notfall während der Arbeit sicher und schnell eingreifen zu können. **LEBENSDAUER:** Textilien oder Produkte mit Textilanteil (Gurt, Gürtel, Falldämpfer usw.): die maximale Lagerzeit beträgt 10 Jahre (ab dem Herstellungsdatum), die maximale Lebensdauer 7 Jahre ab der erstmaligen Verwendung. Bei der Angabe zur Lebensdauer handelt es sich einzig um einen Richtwert. Die folgenden Faktoren können zu starken Schwankungen dieses Wertes führen: -Nicht eingehaltene Anweisungen des Herstellers hinsichtlich Transport, Aufbewahrung und Verwendung, /-„Aggressives“



Arbeitsumfeld: maritimes oder chemisches Umfeld, sehr hohe Temperaturen, scharfe Kanten... /-Besonders intensive Nutzung /-Aufprall oder besondere Belastungen /-Unkenntnis der Produktvorgangheit. Achtung: diese Faktoren können Schäden hervorrufen, die mit dem bloßen Auge nicht zu erkennen sind. Achtung: bestimmte Extrembedingungen können die Lebensdauer auf nur einige Tage reduzieren. Im Zweifelsfall das Produkt systematisch aussortieren, um es entweder: - zu überholen oder /- zu entsorgen. Die Lebensdauer ersetzt nicht die periodische Überprüfung (mindestens in jährlichen Abständen), die der Beurteilung des Produktzustands dient. IHRE PRÜFSTELLE ZUR JAHRESREVISION ERFAHREN SIE UNTER WWW.DELTAPLUS.EU. Ohne vorherige Zustimmung des Herstellers und Einhaltung seiner beschriebenen Vorgehensweisen darf keinerlei Veränderung, Ergänzung oder Reparatur an der PSA vorgenommen werden. Nicht außerhalb des in der aufgeführten Anleitung angegebenen Anwendungsbereichs verwenden. Der Hersteller kann keine Verantwortung für Unfälle übernehmen, die sich direkt oder indirekt aus einer Veränderung oder anderweitigen Benutzung als in dieser Anleitung vorgegeben ereignen. Die Ausrüstung darf nicht über seine Grenzen hinaus belastet werden. Zur Gewährleistung seines ordnungsgemäßen Betriebs und demzufolge der Sicherheit des Anwenders, muss das Produkt systematisch überprüft werden: ▪ 1/ durch eine visuelle Untersuchung folgender Punkte: Zustand der Leine oder des Seils: kein Ausfransen, keine Schnittstellen, keine erkennbaren Schäden an den Nähten, keine Verbrennung und kein unübliches Schrumpfen. / Zustand der Nähte und Befestigungspunkte: keine erkennbaren Schäden. / Zustand der Metallteile: kein Verschleiß, keine Verformung, weder Korrosion noch Oxidation. / Allgemeinzustand: Ermitteln eventueller Schäden durch UV-Strahlen und sonstige Klimaverhältnisse / Ordnungsgemäße Funktion und Verriegelung der Verbindungsmittel. / Gesonderte Umstände, wie beispielsweise Feuchtigkeit, Schnee, Eis, Schlamm, Schmutz, Farbe, Öl, Klebstoffe, Korrosion, Abnutzung des Seils usw. können den Betrieb der Auffangvorrichtung erheblich beeinträchtigen. ▪ 2/ in folgenden Fällen: vor und während des Gebrauchs / im Zweifelsfall / bei Kontakt mit chemischen Lösungsmitteln oder leicht entflammaren Chemikalien, welche die Funktion beeinträchtigen können. / wenn sie bei einem vorausgegangenen Absturz Belastungen ausgesetzt war. / mindestens alle 12 Monate vom Hersteller oder von einer von diesem beauftragten sachkundigen Stelle. ▪ REGELMÄSSIGE ÜBERPRÜFUNG der PSA: Mindestens alle 12 Monate muss vom Hersteller oder von einer von diesem beauftragten sachkundigen Stelle eine Überprüfung durchgeführt werden. Diese extrem wichtige Überprüfung ist ausschlaggebend für den Halt und die Leistungsfähigkeit der PSA und demzufolge für die Sicherheit des Anwenders. Im Rahmen dieser Überprüfung muss ein schriftliches Dokument ausgestellt werden, mit der eine erneute Benutzung der PSA attestiert wird. Dieses Dokument präzisiert, dass die Sicherheit des Anwenders vom Halt, der Leistungsfähigkeit und der Beständigkeit der Ausrüstung abhängig ist. Die PSA ggf. ersetzen. Entsprechend den europäischen Vorschriften muss das Kenndatenblatt vor der ersten Benutzung des Produkts ausgefüllt und anschließend vom Benutzer aktualisiert und zusammen mit der Gebrauchsanweisung mit dem Produkt aufbewahrt werden. Die Lesbarkeit der Kennzeichnung des Produkts muss in regelmäßigen Abständen überprüft werden. ▪ WARNHINWEISE: Die Sicherheit des Anwenders hängt von der gleichbleibenden Leistungsfähigkeit der PSA, ihrer Beständigkeit und vom richtigen Verständnis der Anweisungen ab, wie sie in dieser Gebrauchsanleitung beschrieben werden. Statische oder dynamische Überlastungen können die PSA beschädigen. Das Gewicht des Anwenders, inklusive seiner Bekleidung und seiner Ausrüstung, darf nicht das auf der Absturzsicherung vermerkte maximale Zulassungsgewicht überschreiten. Es ist gefährlich, seine eigene Absturzsicherung zusammenzustellen, da jede Sicherheitsfunktion die weiteren Sicherheitsfunktionen beeinflussen kann. Ohne vorherige schriftliche Zustimmung des Herstellers und Einhaltung seiner beschriebenen Vorgehensweisen darf keinerlei Veränderung, Ergänzung oder Reparatur an der PSA vorgenommen werden. Nicht außerhalb des in der aufgeführten Anleitung angegebenen Anwendungsbereichs verwenden und nicht über seine Grenzen hinaus belasten. Der Hersteller kann keine Verantwortung für Unfälle übernehmen, die sich direkt oder indirekt aus einer Veränderung oder anderweitigen Benutzung als in dieser Anleitung vorgegeben ereignen. ▪ ARBEITSUMGEBUNGS-TEMPERATUR : -20°C / +50°C. Einige PSA wurden mit einer Gewichtslastprüfung geprüft, die 40 %/50 % über den Anforderungen der Norm liegt (bei 140 kg/150 kg), siehe Produktkennzeichnung. ▪ PART 2: RECORD CARD :REGELMÄSSIGE ÜBERPRÜFUNG der PSA: 1/Produktreferenz 2/Unternehmen 3/Name des Benutzers 4/die Los N° /Serien 5/Herstellungsdatum 6/Datum der 1. Inbetriebnahme 7/Kaufdatum 8/Inspektionsdatum 9/Anmerkung 10/nächstes Inspektionsdatum 11/Name, Unterschrift 12/Typ Persönliche Schutzausrüstung 13/Gurt 14/Die Identifizierungskarte muss vor dem ersten Einsatz des Produkts vom Benutzer ausgefüllt und anschließend aktualisiert und aufbewahrt werden. Alle anderen Verwendungen, die nicht in dieser Mitteilung genannt sind, müssen ausgeschlossen werden. 15/Die regelmäßigen Abstände dieser Kontrollen müssen den nationalen Bestimmungen entsprechen und die Kontrolle muss unter allen Umständen ein Mal jährlich erfolgen. Die dem Produkt beigelegte Dokumentation muss vom Benutzer auf unbegrenzte Zeit aufbewahrt werden. **Reinigungs/Aufbewahrungs anweisungen:** ▪ Während des Transports und der Aufbewahrung: /- das Produkt in seiner Verpackung aufbewahren /- das Produkt von scharfen, scheuernden usw. Gegenständen fernhalten... / das Produkt fernhalten von: Sonnenstrahlen, Hitze, Flammen, heißen Metallen, Schmierstoffen, Mineralölprodukten, aggressiven Chemikalien, Säuren, Farbstoffen, Lösungsmitteln, scharfen Kanten und Strukturen mit geringem Durchmesser. Diese Faktoren können die Schutzleistungen der Absturzsicherung beeinträchtigen. Den sauberen und trockenen Artikel in der Originalverpackung, licht, kälte, hitzgeschützt und trocken lagern und bei Zimmertemperatur. **INSTANDHALTUNG UND LAGERUNG:** Das Gerät und alle Elemente, die während des Gebrauchs feucht geworden sind, werden mit Wasser und Seife gereinigt, mit einem Tuch abgewischt und dann in einem belüfteten Raum, fern jeder direkten Feuer- oder Wärmequelle, aufgehängt, damit sie natürlich trocknen können. Benutzen Sie keine Chlorreiniger, aggressive Reinigungsmittel, Lösungsmittel, Benzin oder Farbstoffe, diese Substanzen können auf die Produktleistung beeinträchtigen. ▪ Die Metallteile werden mit einem vaselölgetränkten Tuch abgewischt. Chlorreiniger und Reinigungsmittel sind strengstens untersagt. ▪ Die Leine nur mit einem sanften Reinigungsmittel reinigen. ▪ Nach Reinigung vor Licht geschützt in einem trockenen, gut belüfteten Raum aufbewahren. **PL UPRZAŻ ZABEZPIECZAJĄCA PRZED UPADKIEM (zgodna z normą EN361). Zastosowanie:** Tłumaczenie niniejszej instrukcji powinno zostać wykonane przez dystrybutora na język kraju użytkownika urządzenia (zgodnie z obowiązującymi przepisami). Niniejsza instrukcja powinna zostać przeczytana ze zrozumieniem przez użytkownika przed przystąpieniem do użytkowania. Metody przeprowadzania kontroli opisane w normach nie odzwierciedlają rzeczywistych warunków eksploatacji. Bardzo ważne jest zatem, by starannie zbadać za każdym razem warunki pracy, natomiast wszyscy użytkownicy powinni zostać dokładnie przeszkoleni pod kątem różnych technik pracy, by poznać wszelkie ograniczenia tych urządzeń. Użytkowanie niniejszego środka ochrony osobistej jest zarezerwowane dla osób posiadających odpowiednie kompetencje, odpowiednio przeszkolonych, lub też działających pod bezpośrednim nadzorem przełożonego kompetentnego w tym zakresie. Bezpieczeństwo użytkownika zależy od stałej skuteczności działania wyposażenia, jej odporności oraz właściwego zrozumienia zasad użytkowania opisanych poniżej. Użytkownik odpowiada osobiście za wszelkie przypadki użycia niniejszego środka ochrony osobistej w sposób niezgodny z zaleceniami zawartymi w niniejszej instrukcji oraz w razie braku przestrzegania środków bezpieczeństwa wymienionych w niniejszej instrukcji. Korzystanie z niniejszego środka ochrony osobistej jest zarezerwowane dla osób o dobrym stanie zdrowia, ponieważ niektóre warunki medyczne mogą wpłynąć na bezpieczeństwo użytkownika. W razie wątpliwości należy zasięgnąć opinii lekarza. Należy ściśle przestrzegać zasad użytkowania, kontrolowania, konserwacji i przechowywania urządzenia. ■Produkt ten stanowi integralną część kompletnego systemu zabezpieczającego przed upadkiem (EN363), którego zadaniem jest minimalizacja ryzyka wystąpienia obrażeń podczas upadków. ■Dlatego też, przed każdym użyciem należy zapoznać się z zaleceniami użytkownika każdego elementu systemu. Uprząż zabezpieczająca przed upadkiem (EN361) jest jedynym dozwolonym urządzeniem zabezpieczającym w systemie powstrzymującym upadek. Musi ona zostać połączona z systemem chroniącym przed upadkiem za pomocą łączników (EN362). Uprząż może być wyposażona w: 1 punkt mocowania zabezpieczenia przeciwko upadkom: na plecach, / 2 punkty mocowania zabezpieczenia przeciwko upadkom: na plecach + na mostku, / Różne typy PB, MB, MFB: patrz schematy ⑨⑩⑪/ Pasy zawierające lub bez „warstwy silikonowej Riplight®”. Uprząż może być wyposażona w łączniki (EN362), pas podtrzymujący podczas pracy (EN358), lonżę (EN354), absorber energii (EN355). W takim wypadku, należy przestrzegać wskazówek przedstawionych w instrukcji użytkownika danego elementu. / ■ZAKŁADANIE ORAZ/LUB REGULACJA: Zalecane jest zaopatrzenie każdego użytkownika w uprząż. Sprzęt może użytkować jednocześnie tylko jedna osoba. Należy dbać podczas wszelkich czynności, by nie skrecać pasów. Rozłożyć uprząż, by założyć ją w poprawnym kierunku (1). Uprząż: Włożyć uprząż na plecy, przełożyć głowę przez górną część (2). Uprząż wyposażona w kamizelkę: Założyć uprząż z kamizelką (2). Zamknąć klamrę bezpieczeństwa na piersi (3). Wciągnąć część dolną między nogami. Zmontować część dolną oraz górną za pomocą klamer (4). Zmontować część dolną oraz górną za pomocą klamer (D). patrz schematy. ①②③④ Zamykanie

oraz otwieranie różnych rodzajów klamer: (patrz schematy) **5678** ■ **ZAKŁADANIE ORAZ/LUB REGULACJA:** Uprząż należy dostosować do wzrostu użytkownika: wyregulować taśmy wsuwając je w odpowiednie klamry oraz przejścia, tak by pasek pod pośladkami był na swoim miejscu, a płytka plecowa znalazła się pomiędzy łopatkami; dostosować klamry regulujące. Uprząż (i / lub pasa z taśmami udowymi) powinna ściśle przylegać do ciała, lecz nie nadmiernie, tak by umożliwić swobodne ruchy użytkownika. Regulację należy dokonać za jednym razem oraz zanim użytkownik znajdzie się w strefie zagrożonej upadkiem z wysokości. Punkt zakotwiczenia uprzęży powinien znajdować się ponad użytkownikiem (minimalna odporność: 12 kN (EN795)). Uprząż musi być połączona z systemem chroniącym przed upadkiem poprzez punkt mocowania na plecach lub na piersi oznaczony literą A. Punkt mocowania na klatce piersiowej może posiadać 2 rodzaje: typ A/2 (2 klamry do połączenia za pomocą łącznika) LUB typu A (2 niezależne punkty mocowania). Podczas użytkowania, całość urządzenia nie może być w kontakcie z: elementami tnącymi, ostrymi krawędziami oraz tnącymi powierzchniami, olejami, agresywnymi produktami chemicznymi, płomieniami, gorącym metalem, wszelkiego typu przewodnikami prądu itp. Podczas użytkowania, należy sprawdzać regularnie elementy połączeniowe oraz regulacyjne i/lub mocujące. Ze względów bezpieczeństwa oraz przed każdym użyciem, należy upewnić się że: łączniki (EN362) są zamknięte i zablokowane / zalecenia użytkownika opisane dla każdego z elementów systemu są przestrzegane / ogólna konfiguracja miejsca pracy ogranicza ryzyko wypadku, wysokość upadku oraz ruch wahadłowy w czasie upadku. / wolna przestrzeń pod stopami jest wystarczająca oraz żadna przeszkoda nie przeszkadza w normalnym funkcjonowaniu systemu powstrzymującego upadek. Wolna przestrzeń pod stopami jest to odległość zatrzymania się H + margines bezpieczeństwa wynoszący 1 m. Odległość H jest mierzona od stóp w pozycji początkowej do pozycji końcowej (osiągnięcie równowagi przez użytkownika po zatrzymaniu upadku). (patrz tabela): Zachować bezpieczny odstęp od ziemi i linii energetycznych lub obszarów objętych zagrożeniem porażenia prądem. ■ **DANE TECHNICZNE** (patrz tabela z numerami katalogowymi) : -Urządzenie: (PART 4). **ELARA160: Uwagi:** ELARA160 Specjalna uwaga dotycząca uprzęży wyposażonej w mocowanie na plecach dla przymocowanego na stałe absorbera energii z łązłą. Uprząż wyposażona w mocowanie na plecach dla mocowanego na stałe absorbera energii z łązłą (EN355) jest gotowa do użytku w charakterze systemu powstrzymującego upadek z wysokości. Nie należy dodawać ani absorbera energii, ani łązły do tego urządzenia. Należy zapoznać się z instrukcją użytkownika dotyczącą absorbera energii (EN355), ze szczególnym uwzględnieniem odległości od podłoża. **Zakres stosowania:** ▪ Przed wszelkimi pracami wymagającymi zastosowania środka ochrony osobistej, należy opracować plan ratunkowy na wypadek wszelkich zagrożeń, które mogą wystąpić podczas pracy. **PRZEWIDYWANY CZAS UŻYTKOWANIA** : Produkty tekstylne lub zawierające elementy tekstylne (uprząż, pasy, absorbery energii itp.): maksymalna trwałość wynosi 10 lat przechowywania (licząc od daty produkcji), 7 lat od pierwszego użycia. Podana trwałość posiada charakter orientacyjny. Następujące czynniki mogą silnie na nią wpływać: - Nieprzestrzeganie instrukcji producenta w zakresie transportu, przechowywania oraz użytkowania /- „Agresywne” środowisko pracy: środowisko morskie, chemiczne, ekstremalne temperatury, tnące krawędzie... /- Wyjątkowo agresywne użytkowanie /- Silne uderzenia lub obciążenia /- Niezawodność przesyłki produktu. Uwaga: czynniki te mogą wywołać uszkodzenia niewidoczne gołym okiem. Uwaga: w niektórych ekstremalnych warunkach trwałość produktu może zostać skrócona do kilku dni. W razie wątpliwości, należy za każdym razem odłożyć produkt i oddać go do: - kontroli /- lub zniszczenia. Podana trwałość nie zastępuje obowiązku regularnej weryfikacji (co najmniej raz w roku), która pozwoli ocenić stan produktu. Aby poznać centrum, w którym możliwe jest dokonanie przeglądu rocznego, zapraszamy do odwiedzenia strony WWW.DELTAPLUS.EU. Wszelka modyfikacja, dodanie lub naprawa środków ochrony osobistej wymaga wcześniejszego uzyskania zgody producenta oraz stosowania się do jego instrukcji pracy. Nie stosować poza zakresem stosowania określonym w niniejszej instrukcji. Producent nie może ponosić odpowiedzialności za jakiegokolwiek przypadkowe, bezpośrednie lub pośrednie zdarzenia wynikające z przeróbek lub użycia urządzenia w sposób odbiegający od niniejszej instrukcji. Nie należy przeciążać urządzenia. Aby upewnić się co do jego stanu oraz zagwarantować bezpieczeństwo użytkownika, należy regularnie sprawdzać produkt: ▪ 1/ poddając kontroli wizualnej następujące punkty: Stan taśmy lub linki: brak śladów poszarpania, nadcięć, widocznych uszkodzeń szwów, przepaleń oraz podejrzanych skróceń. / Stan szwów oraz mocowań: brak widocznych uszkodzeń. / Stan części metalowych: brak śladów zużycia, deformacji, korozji lub utlenienia. / Stan ogólny: wyszukać wszelkie ewentualne ślady degradacji związane z promieniowaniem ultrafioletowym lub warunkami klimatycznymi / Poprawne działanie oraz blokowanie łączników. / Szczególne warunki, takie jak wilgoć, śnieg, oblodzenie, błoto, brud, farba, oleje, klej, korozja, przetarcie taśmy lub liny, mogą poważnie obniżyć niezawodność działania urządzenia powstrzymującego upadek. ▪ 2/ w następujących przypadkach: przed i w trakcie użytkowania / w razie wątpliwości / w razie kontaktu z produktami chemicznymi, rozpuszczalnikami lub materiałami łatwopalnymi, które mogłyby obniżyć sprawność jego działania. / jeśli został poddany obciążeniom wynikającym z upadku z wysokości. / co najmniej raz na dwanaście miesięcy, przez producenta lub odpowiednią, uprawnioną przez niego organizację. ▪ **BADANIE OKRESOWE ŚRODKA OCHRONY OSOBISTEJ:** Badanie powinno zostać przeprowadzone co najmniej raz na dwanaście miesięcy, przez producenta lub odpowiednią, uprawnioną przez niego organizację. Jest ono bardzo ważne z punktu widzenia właściwej konserwacji oraz zachowania skuteczności środków ochrony osobistej, co przekłada się na bezpieczeństwo użytkownika. Po zakończeniu badania wręczony zostanie pisemny dokument zezwalający na dalsze użytkowanie środka ochrony osobistej. Według tego dokumentu, bezpieczeństwo użytkownika jest związane z zachowaniem skuteczności oraz wytrzymałością wyposażenia. W razie konieczności, wymienić środek ochrony osobistej. Zgodnie z przepisami europejskimi przed pierwszym użyciem należy wypełnić kartę identyfikacyjną produktu, następnie podczas użytkowania kartę należy zachować razem z produktem i instrukcją użytkowania. Należy okresowo kontrolować czytelność oznakowania produktu. ▪ **OSTRZEŻENIA:** Bezpieczeństwo użytkownika zależy od stałej skuteczności działania wyposażenia, jej odporności oraz właściwego zrozumienia zasad użytkowania opisanych poniżej. Wszelkie przeciążenie, statyczne bądź dynamiczne, wiąże się z ryzykiem uszkodzenia środka ochrony osobistej. Waga użytkownika, razem z jego ubraniem i wyposażeniem, nie może przekraczać maksymalnej wagi wskazanej na urządzeniu autoasekuracyjnym. Tworzenie własnego systemu zabezpieczającego przed upadkiem jest niebezpieczne, ponieważ funkcje bezpieczeństwa mogą interferować ze sobą. Wszelka modyfikacja, dodanie lub naprawa środków ochrony osobistej wymaga wcześniejszego uzyskania pisemnej zgody producenta oraz stosowania się do jego instrukcji pracy. Nie stosować poza zakresem stosowania określonym w niniejszej instrukcji, ani poza limitami jego wytrzymałości. Producent nie może ponosić odpowiedzialności za jakiegokolwiek przypadkowe, bezpośrednie lub pośrednie zdarzenia wynikające z przeróbek lub użycia urządzenia w sposób odbiegający od niniejszej instrukcji. ▪ Temperatura w środowisku pracy: -20°C / +50°C. Niektóre środki ochrony indywidualnej zostały przetestowane przy użyciu obciążenia przekraczającego o 40% / 50% wymagania normatywne (140 kg / 150 kg), zob. oznaczenie produktu. ▪ **PART 2: RECORD CARD** :**BADANIE OKRESOWE ŚRODKA OCHRONY OSOBISTEJ:** 1/Nr. katalogowy produktu 2/Firma 3/Nazwisko użytkownika 4/numer partii,/N° serii 5/Rok produkcji 6/Data pierwszego użycia 7/Data zakupu 8/Data kontroli 9/Komentarze 10/Data następnej kontroli 11/Podpis i pieczęć 12/Typ Odzież ochronna 13/Uporzęd 14/Karta identyfikacyjna powinna zostać wypełniona przed pierwszym użyciem produktu, następnie powinna być aktualizowana i przechowywana przez użytkownika. Używanie produktu niezgodnie z instrukcją jest zabronione. 15/Częstotliwość kontroli powinna być określana zgodnie z przepisami krajowymi. Kontrola powinna odbywać się co najmniej jeden raz w roku. Użytkownik powinien koniecznie zachować dokumentację dostarczoną z każdym produktem. **Przechowywanie/czyszczenie:** ▪ Podczas transportu i składowania: /- produkt należy przechowywać w opakowaniu /- produkt powinien znajdować się z dala od wszelkich przedmiotów tnących, ścierających etc... / produkt należy trzymać z dala od: promieniowania słonecznego, gorąca, płomieni, gorącego metalu, olejów, produktów naftowych, agresywnych produktów chemicznych, kwasów, barwników, rozpuszczalników, ostrych krawędzi oraz tnących powierzchni. Elementy te mogą wpływać na osiągnięcie urządzenia zatrzymującego upadek. Wyrób suchy i czysty składować w oryginalnym opakowaniu. Chronić przed światłem, zimnem, gorącym i wilgocią. **SERWISOWANIE I PRZECHOWYWANIE:** Urządzenie należy czyścić przy pomocy wody z mydłem, następnie wytrzeć do sucha przy pomocy ściereki i pozostawić na świeżym powietrzu do wyschnięcia, z dala od źródła ognia i wysokiej temperatury. Podobnie należy postępować z częściami zamocowanymi w trakcie użytkowania. Nie wolno stosować chloru, agresywnych detergentów, rozpuszczalników, benzyny lub barwników, ponieważ substancje te mogą zmniejszać skuteczność działania urządzenia. ▪ Części metalowe należy przecierać szmatką nawilżoną olejem wazelinowym. Chlor oraz detergenty są całkowicie zabronione. ▪ Taśmy należy czyścić wyłącznie za pomocą łagodnego detergentu. ▪ Po wyczyszczeniu przechowywać z dala od światła, w suchym i przewodnym miejscu. **CS ZACHYCOVACÍ POSTROJE (v souladu s EN361). Návod k použití:** Prodeje musí zajistit překlad těchto pokynů (podle platných předpisů) do jazyka země, kde je vybavení používáno. Uživatel se musí před použitím OOP seznámit s pokyny v tomto

dokumentu a porozumět jim. Testovací metody popsané v normách nepředstavují reálné podmínky použití. Je proto vždy nutné posoudit konkrétní situaci na pracovišti a zajistit, aby byl uživatel řádně vyškolen ohledně používání různých postupů a znal omezení pro použití jednotlivých prostředků. Tento osobní ochranný prostředek (OOP) směji používat pouze kvalifikované osoby, které prošly odpovídajícím školením, nebo obsluha pod přímým dohledem kompetentního nadřízeného. Bezpečnost uživatele závisí na trvalé funkčnosti a odolnosti OOP a na správném pochopení a dodržování pokynů uvedených v tomto návodu k použití. Uživatel je osobně odpovědný za jakékoli používání tohoto OOP, při němž by nebyly dodrženy pokyny z tohoto návodu nebo by nebyla respektována bezpečnostní opatření platná pro OOP, uvedená v tomto návodu. Tento OOPP směji používat pouze zdravé osoby. Na bezpečnost uživatele může mít vliv jeho momentální zdravotní stav. V případě pochybností kontaktujte svého lékaře. Dodržujte přesně všechny pokyny týkající se použití, kontroly, údržby a uskladnění. ■ Tento produkt je nedílnou součástí komplexního systému ochrany osob proti pádu (EN363), jehož účelem je minimalizovat riziko tělesného zranění osob v případě pádu. ■ Před každým použitím si znovu přečtěte doporučení ohledně použití všech komponent systému. Zachycovací postroj (EN361) je jediné vybavení připevňované k tělu, které se smí v rámci systému pro zachycení pádu používat. Postroj je k systému pro zachycení pádu nutné připojit pomocí spojek (EN362). Postroj může být vybaven následujícími prvky: 1 připojovacím bodem pro zachycovací systém: na zádech, / 2 připojovacími body pro zachycovací systém: na zádech a na hrudi, / různými typy příčných popruhů PB, MB, MFB: viz schémata ⑨⑩⑪ / popruhy se silikonovou úpravou Riplight®. Postroj může být vybaven spojkami (EN362), pásem pro pracovní polohování a zadržení (EN358), popruhem (EN354) či protipádovým tlumičem energie (EN355). V těchto případech dodržujte předpisy popsané v příslušném návodu k použití. / ■ **POUŽITÍ A/NEBO NASTAVENÍ:** Každému uživateli doporučujeme přidělit vlastní postroj. Tento OOP smí v jednom okamžiku používat vždy pouze jedna osoba. V průběhu všech aktivit vždy dbejte na to, aby popruhy nebyly překrouceny. Rozvíňte postroj a nastavte jej se správnou orientací (1). Postroj: Navlékněte si postroj na záda, hlavu prostrčte horní částí (2). Postroj vybavený vestou: Navlékněte si postroj s vestou (2). Zapněte příčný popruh na hrudi (3). Vytáhněte spodní díl mezi nohama nahoru. Pomocí přezek spojte dolní a horní díl (4). Pomocí přezek spojte dolní a horní díl (D). Viz schémata. ①②③④. Zavírání a otevírání různých typů přezek: (viz schéma) ⑤⑥⑦⑧. ■ **POUŽITÍ A/NEBO NASTAVENÍ:** Postroj musí být vždy nastaven podle individuálních tělesných parametrů uživatele: nastavte délku popruhů protažením v přezkách a průvlecích tak, aby hýžďové popruhy byly ve správné poloze a aby zádová plotna spočívala na lopatkách; upravte nastavení přezek odpovídajícím způsobem. Popruhy postroje (a / nebo sedací postroj) je nutné nastavit tak, aby se nacházely co nejbližší k tělu, aby mezi tělem a postrojem nebyla mezera a přitom postroj nebránil uživateli ve volném pohybu. Toto nastavení je třeba provést jednorázově a ještě předtím, než se uživatel bude nacházet v prostoru s rizikem pádu. Kotvicí bod pro připojení postroje se musí nacházet nad uživatelem (minimální pevnost v tahu: 12 kN (EN795)). Postroj musí být k systému zachycení pádu připojen prostřednictvím připojovacího bodu v hrudní nebo zádové části, označeného písmenem A. Hrudní připojovací bod může být dvou typů: typ A/2 (2 oka pro připojení jedné spojky) NEBO typu A (2 nezávislé připojovací body). Při používání se nesmí celková sestava prostředků dostat do kontaktu s následujícími objekty: s ostrými prvky, ostrými hranami, konstrukcemi o malém průměru, oleji, agresivními chemikáliemi, ohněm, rozpálenými kovy, elektrickými vodiči všech typů... Během používání pravidelně kontrolujte zapínací prvky, smyčky a také prvky pro nastavení a upevnění. Z bezpečnostních důvodů vždy před každým použitím zkontrolujte následující skutečnosti: zda jsou všechny spojky (EN362) uzavřeny a zajištěny / zda jsou pro každý prvek systému dodržovány všechny pokyny a předpisy pro použití / zda celkové rozmístění a situace na pracovišti omezují riziko pádu, jeho výšku a také kyvadlový efekt při případném pádu. / zda je k dispozici dostatečná světlá výška (volný prostor pod nohama uživatele) a zda správnou funkci zachytávacího systému nenarušuje žádná překážka. Světla výška se vypočte jako součet vzdálenosti nutné pro zastavení H a přídavné bezpečnostní rezervy 1 m. Vzdálenost H se měří od počáteční do konečné pozice nohou uživatele (nachází-li se tělo uživatele pro zachycení pádu v rovnovážné poloze). (viz tabulka) Zajistěte dostatečnou a bezpečnou vzdálenost od země a veškerých elektrických vedení nebo oblastí představujících riziko elektrického šoku. ■ **TECHNICKÁ CHARAKTERISTIKA** (viz referenční tabulku): -Materiál: (PART 4). ELARA160: Poznámky: ELARA160 Zvláštní poznámka pro postroje vybavené neodpojitelným tlumičem energie se spojovacím prostředkem prostřednictvím připojovacího bodu na zádech. Postroj, který je v připojovacím bodě na zádech vybaven neodpojitelným tlumičem energie se spojovacím prostředkem (EN355), lze použít v systémech pro zachycení pádu. K tomuto vybavení nepřipojujte další tlumiče energie ani spojovací prostředek. Vždy se řiďte pokyny uvedenými v návodu k použití tlumiče energie (EN355) a zejména dodržujte pokyny a předpisy týkající se světlé výšky. **Meze použití:** ■ Před každou činností, při níž se používají OOP, je nutné vytvořit záchraný plán, aby bylo možné čelit veškerým představitelným nouzovým situacím, které by během dané činnosti mohly nastat. **ŽIVOTNOST:** Textilní produkty nebo produkty obsahující textilní komponenty (postroje, pásy, tlumiče energie atd.): maximální životnost při skladování je 10 let od data výroby a při používání 7 let od prvního použití. Udávaná životnost má spíše orientační charakter. Silný vliv na dobu životnosti mají následující faktory: -nedodržování pokynů ohledně přepravy, skladování a používání: -vlivy „agresivního“ pracovního prostředí: mořské ovzduší, výskyt chemických látek, extrémní teploty, překážky s ostrými hranami atd. /-obzvláště intenzivní používání /-silné rázy nebo mechanické namáhání /-překročení stanovené životnosti produktu. Upozornění: Tyto faktory mohou způsobit takové zhoršení vlastností, které není pouhým okem patrné. Upozornění: Za určitých extrémních podmínek může dojít ke zkrácení životnosti na několik dní. V případě pochybností vyřadte produkt z používání a nechte u něj provést: - odbornou revizi /- likvidaci. Uvedená doba životnosti nenahrazuje požadavek na pravidelné přezkoušení (minimálně jednou za rok), které umožní přesně zjistit stav produktu. **NEJBLIŽŠÍ SERVISNÍ STŘEDISKO PRO PROVEDENÍ ROČNÍ REVIZIE NAJDETE NA WEBOVÝCH STRÁNKÁCH WWW.DELTAPLUS.EU.** Bez předchozího písemného souhlasu výrobce a bez využití jeho pracovních postupů nesmí být prováděny žádné úpravy, vylepšení ani opravy OOP. Produkty nepoužívejte k jiným účelům, než jaké jsou uvedeny v příslušném návodu k použití. Výrobce nemůže nést odpovědnost za žádné nehody, vzniklé jako přímý či nepřímý důsledek postupů odlišných od postupů v tomto návodu. Nikdy nepoužívejte toto vybavení k účelům mimo rámec jeho kapacity. Aby byl zajištěn dokonalý stav a bezchybná funkce produktů, a tím také bezpečnost uživatele, je nutné produkty systematicky kontrolovat: ■ 1/ Provádí se vizuální kontrola zaměřená na následující: Stav popruhu nebo lana: vlákna nesmějí být roztržena či naříznuta, švy nesmějí být poškozeny, na produktu nesmějí být žádná popálení ani jiná neobvyklá poškození či zúžení. / Stav švů a bodů upevnění: žádné viditelné poškození. / Stav kovových komponent: žádné opotřebení, deformace ani koroze či oxidace. / Celkový stav: Zaměřte se na jakékoli případné poškození v důsledku UV záření či jiných klimatických podmínek. / Správná funkce a zamykání spojek. / Funkčnost prostředků pro zachycení pádu mohou významně omezit specifické podmínky, jako je vlhké prostředí, sníh, led, bahno, prach či špína, barvy, olejové látky, lepicí prostředky, koroze, opotřebení popruhu či ocelového lana apod. ■ 2/ v následujících případech: před použitím a v jeho průběhu / v případě pochybností / v případě kontaktu s agresivními chemickými látkami, rozpouštědly či hořlavinami, které by mohly mít vliv na správnou funkci. / pokud byla v případě pádu stanovena další omezení. / nejméně každých dvanáct měsíců provedení kontroly výrobcem nebo kvalifikovaným servisem s autorizací od výrobce. ■ **PRAVIDELNÉ PŘEZKOUŠENÍ OOP** Nejméně každých dvanáct měsíců musí být provedeno přezkoušení výrobcem nebo kvalifikovaným servisem s autorizací od výrobce. Toto velmi důležité přezkoušení je zaměřeno na údržbu a na správnou funkci OOP, a tudíž také na bezpečnost uživatelů. Při tomto přezkoušení je třeba získat písemný doklad, který opravňuje k dalšímu bezpečnému používání daného OOP. V tomto dokladu bude upřesněno, že bezpečnost uživatele je vázána na zajištění správné funkčnosti a pevnosti daného vybavení. V případě potřeby OOP vyměňte. V souladu s evropskými předpisy musí být před prvním použitím výrobku vyplněn identifikační štítek, pak potvrzen a uchován uživatelem s výrobkem i návodem k použití. Čitelnost označení je nutné pravidelně kontrolovat. ■ **UPOZORNĚNÍ:** Bezpečnost uživatele závisí na trvalé funkčnosti a pevnosti OOP a na správném pochopení a dodržování pokynů uvedených v tomto návodu k použití. Na správnou funkci OOP může mít negativní vliv jakékoli přetížení (statické či dynamické). Hmotnost uživatele, včetně oblečení a pracovního vybavení, nesmí nikdy překročit maximální přípustnou hmotnost uvedenou na prostředku pro zachycení pádu. Vytváření vlastních systémů pro zachycení pádu je velmi nebezpečné, protože jednotlivé bezpečnostní funkce se mohou dostat do vzájemného rozporu. Bez předchozího písemného souhlasu výrobce a bez využití jeho pracovních postupů nesmí být prováděny žádné úpravy, vylepšení ani opravy OOP. Produkty nepoužívejte k jiným účelům, než jaké jsou uvedeny v příslušném návodu k použití, ani nepřekračujte limity těchto produktů. Výrobce nemůže nést odpovědnost za žádné nehody, vzniklé jako přímý či nepřímý důsledek postupů odlišných od postupů v tomto návodu. ■ Teplota pracovního prostředí: - 20°C / +50°C. Některé z produktů OOP byly testovány při hmotnostním zatížení překračujícím o 40 až 50 % požadavky norem (tj. při 140 či 150 kg), viz označení na produktu. ■ **PART 2: RECORD CARD :PRAVIDELNÉ PŘEZKOUŠENÍ OOP** 1/Referenční označení

výrobku 2/Spoločnosť 3/Jméno uživatele 4/č. série./Číslo série 5/Datum výroby 6/Datum 1. použitia 7/Datum zakoupení 8/Datum kontroly 9/Poznámky 10/Datum příští kontroly 11/Jméno a podpis 12/Typ Osobní ochranné prostředky 13/Postroj 14/Identifikační karta musí být vyplněna před prvním použitím výrobku, pravidelně aktualizována a uložena uživatelem. Veškerá jiná použití zařízení než ta, která jsou popsána v uživatelské příručce, jsou zakázána. 15/Frekvence těchto kontrol musí splňovat předpisy daného státu. Kontroly musí být v každém případě prováděny nejméně jedenkrát za rok. Uživatel musí trvale uschovávat veškerou dokumentaci dodávanou s každým produktem. **Pokyny pro skladování/Čištění:** • Během dopravy a skladování: - produkt přechovávejte v odpovídající obalu; - produkt přechovávejte mimo dosah jakýchkoli ostrých předmětů, brusných prostředků atd... / produkt přechovávejte mimo dosah přímého slunečního záření, vysokých teplot, ohně, rozpálených kovů, olejů, ropných produktů, agresivních chemických látek, kyselin, barviv, rozpouštědel, ostrých hran a konstrukcí o tenkém průměru. Tyto prvky mohou porušit správnou funkčnost prostředku pro zachycení pádu. Skladujte tuto položku na suchém, čistém místě, v originálním balení, v originálním světla, chladu, tepla a vlhkosti. **SERVIS A SKLADOVÁNÍ:** Výrobek čistěte vody a mýdla, oťete jej pomocí hadříku a nechte jej přirozenou cestou oschnout na větraném místě. Vyhněte se ohni nebo přímému zdroji tepla a také všem vysušujícím prostředkům. Nepoužívejte louh, agresivní čisticí prostředky, rozpouštědla, benzín ani žádná barviva. Tyto látky mohou negativně ovlivnit funkčnost produktem. • Kovové části oťete hadříkem napuštěným v oleji nebo vazelině. Použití louhu a čisticích prostředků je přísně zakázáno. • Spojovací prostředek čistěte pouze pomocí jemných čisticích prostředků. • Před skladováním výrobek vždy očistěte. Skladujte jej na tmavém, suchém a odvětraném místě. **SK PESTROJ (v súlade s normou EN361). Návod na použitie:** Tento návod musí (podľa platnej legislatívy) preložiť predajca do jazyka krajiny, kde sa pomôcka používa. Pred používaním tejto OOPP si používateľ musí prečítať tento návod. Testovacie metódy opísané v normách nepredstavujú skutočné podmienky používania. V dôsledku toho je dôležité zanalyzovať každú pracovnú situáciu a každý používateľ musí byť vyškolený na rôzne techniky za účelom zistenia obmedzení jednotlivých zariadení. Túto OOPP môžu používať iba kompetentné osoby, ktoré absolvovali príslušné školenie alebo ktoré ju používajú pod neustálym dohľadom kompetentnej nariadenej osoby. Bezpečnosť používateľa závisí od konštantnej efektívnosti OOPP, jej odolnosti a správneho pochopenia pokynov uvedených v tomto návode na používanie. Používateľ je osobne zodpovedný za akékoľvek používanie tejto OOPP, ktoré by nebolo v súlade s pokynmi uvedenými v tomto návode, a v prípade nedodržania bezpečnostných opatrení platných pre OOPP uvedených v tomto návode. Túto POO môžu používať iba osoby v dobrom zdravotnom stave, pretože niektoré zdravotné podmienky môžu ovplyvniť bezpečnosť používateľa - v prípade pochybností vyhľadajte lekársku pomoc. Dôsledne dodržiavajte pokyny týkajúce sa používania, kontroly, údržby a skladovania. ■ Tento výrobok je neoddeliteľnou súčasťou celkového systému pre prácu vo výškach (EN363), ktorého funkciou je minimalizovať riziko telesného zranenia počas pádov. ■ Pred akýmkoľvek používaním sa odporúča preštudovať si odporúčania týkajúce sa používania každého komponentu systému. Bezpečnostný postroj na zachytenie pádu (EN361) je jedinou povolenou pomôckou na pridržiavanie tela, ktorá sa smie používať so systémom na zachytenie pádu. Musí sa pripojiť k systému pre prácu vo výškach pomocou karabín (EN362). Postroj môže byť vybavený: 1 bodom na uchytenie systému pre prácu vo výškach: chrbtový, / 2 bodmi na uchytenie systému pre prácu vo výškach: chrbtový a prsný, / rôzne typy ramenných popruhov PB, MB, MFB,; pozri schémy 9 10 11 / Popruhy so silikónovou časťou v tvare vlny RipLight® alebo bez nej. Bezpečnostný postroj vybavený karabínami (EN362), opaskom na udržiavanie pracovnej pozície (EN358), lanom (EN354), tlmivom a zachytávačom pádu (EN355). V týchto prípadoch dodržiavajte pokyny uvedené v návode na používanie daných komponentov. / ■ UMIESTNENIE A/ALEBO NASTAVENIA: Postroj sa odporúča pridať každému používateľovi. Túto OOPP smie používať iba jedna osoba. Počas všetkých týchto úkonov dbajte na to, aby sa popruhy nestočili. Postroj rozložte, aby ste ho umiestnili správnym smerom (1). Postroj: Postroj navlečte na chrbát, hlavu prevlečte cez vrchnú časť (2). Postroj vybavený ochrannou vestou: Oblečte si vestu postroja (2). Zapnite prsný ramenný popruh (3). Spodnú časť navlečte na nohy. Spodnú a vrchnú časť spojte pomocou spôn (4). Spodnú a vrchnú časť spojte pomocou spôn (D). pozri schémy. 1 2 3 4 Zatváranie a otváranie rôznych typov spôn: (pozri schémy) 5 6 7 8 ■ UMIESTNENIE A/ALEBO NASTAVENIA: Postroj je potrebné upraviť na veľkosť používateľa. popruhy nastavte posúvaním v sponách a pútkach určených na tento účel tak, aby ste správne umiestnili popruh pod zadkom a aby sa chrbtová podpora nachádzala medzi lopatkami; upravte nastavovacie spony. Postroj (a / alebo opasok so stehennými popruhmi) (musí byť pritiažený popruhmi, čo najtesnejšie k telu, nie príliš, aby sa používateľ mohol pohybovať. Tieto nastavenia sa musia vykonať naraz a predtým, ako používateľ vojde do oblasti, v ktorej hrozí riziko pádu. Kotviaci bod postroja sa musí nachádzať nad používateľom (minimálna odolnosť: 12 kN (EN795). Postroj sa musí pripájať k systému pre práce vo výškach pomocou chrbtového alebo prsného bodu na uchytenie označeného písmenom A. Existujú dva typy prsných bodov uchytenia: type A/2 (2 oká prepojené karabínou) ALEBO typ A (2 nezávislé body uchytenia). Počas používania sa zostava zariadenia nesmie dostať do kontaktu s: ostrými prvkami, ostrými hranami a konštrukciami malých priemerov, olejmi, agresívnymi chemickými výrobkami, ohňom, teplým kovom, žiadnym typom elektrických vodičov... Počas používania pravidelne kontrolujte spájacie, nastavovacie a/alebo upevňovacie komponenty. Z bezpečnostných dôvodov a pred každým použitím skontrolujte: či sú karabíny (EN362) zatvorené a zaistené / či sú dodržané uvedené pokyny týkajúce sa používania každého komponentu systému / či všeobecný stav pracovnej situácie obmedzuje riziko pádu, výšku pádu a kyvadlový pohyb v prípade pádu. / či je priestor nad zemou dostatočný (voľný priestor pod nohami používateľa) a či žiadna prekážka neobmedzuje normálnu funkčnosť systému na zachytávanie pádu. Priestor nad zemou je vzdialenosť zastavenia H + doplnková bezpečnostná vzdialenosť 1 m. Vzdialenosť H sa meria od počiatočnej polohy pod nohami až po finálnu polohu (rovnováha používateľa po zastavení pádu). (pozri tabuľku): Zaručte bezpečnostnú vzdialenosť v porovnaní so zemou a elektrickým vedením alebo miestami, kde hrozí elektrické riziko. ■ Špecifikácie výrobku (pozri tabuľku s referenciami) : -Materiály: (PART 4). ELARA160: Poznámky: ELARA160 Špeciálna poznámka týkajúca sa postrojov vybavených v mieste chrbtového bodu uchytenia neodpojiteľným tlmivom pádu s lanom. Postroj vybavený v mieste chrbtového bodu uchytenia neodpojiteľným tlmivom pádu s lanom (EN355) je pripravený na používanie ako systém na zachytávanie pádu. K tejto pomôcke nepridávajú ani tlmivú pádu, ani lano. Pozrite si špeciálny návod na používanie tlmivca pádu (EN355) a najmä pokyny týkajúce sa priestoru nad zemou. **Obmedzenia pri používaní:** • Pred akýmkoľvek úkonom týkajúcim sa aplikácie OOPP je potrebné zaviesť záchranný plán, ktorého úlohou je zvládnuť akúkoľvek núdzovú situáciu, ku ktorej by mohlo dôjsť počas daného úkonu. **DĹŽKA ŽIVOTNOSTI :** Látkové výrobky alebo výrobky obsahujúce látkové komponenty (postroj, opasky, tlmivce pádu a pod.): maximálna doba životnosti 10 rokov pri skladovaní (od dátumu výroby), 7 rokov od prvého použitia. Doba životnosti sa uvádza iba informačne. Životnosť by mohli výraznou mierou ovplyvniť nasledujúce faktory: - nedodržanie pokynov výrobcu týkajúcich sa prepravy, skladovania a používania /- „nepriaznivé“ pracovné prostredie: morské prostredie, chemické prostredie, extrémne teploty, ostré hrany ... /- nadmerne intenzívne používanie /- náraz alebo veľké obmedzenia /- neznalosť histórie výrobku. Upozornenie: Tieto faktory môžu spôsobiť poškodenia viditeľné voľným okom. Upozornenie: Niektoré extrémne podmienky môžu znížiť životnosť výrobku o niekoľko dní. V prípade pochybností systematicky vyradíte výrobky za účelom: - revízie /- likvidácie. Životnosť nenahrádza pravidelnú kontrolu (minimálne raz ročne), ktorá umožní zhradiť stav výrobku. **STREDISKO POSKYTUJUCE ROCNU KONTROLU NAJDETE NA LOKALITE WWW.DELTAPLUS.EU.** OOPP nie je možné žiadnym spôsobom upravovať, dopĺňať ani opravovať bez predbežného súhlasu výrobcu a bez používania jeho postupov. Výrobok nepoužívajte na iné účely ako na tie, ktoré boli definované v tomto návode na používanie. Výrobca nepreberá zodpovednosť v prípade žiadnej priamej alebo nepriamej nehody, ku ktorej dôjde po prevedení úpravy alebo po používaní na iný účel, ako je uvedený v tomto návode. Toto zariadenie nepreťažujte. Výrobok sa musí pravidelne kontrolovať, aby sa zaručil jeho dobrý prevádzkový stav a v dôsledku toho, aj bezpečnosť používateľa: • 1/ vizuálne skontrolujte nasledujúce body: stav popruhu alebo prameňového lana: strapkanie, náznakov prerezania, viditeľné poškodenie švov, prepálenie a nezvyčajné stiahnutie; / stav švov a upevňovacích komponentov: viditeľné poškodenie; / stav kovových častí: opotrebovanie, deformácia, korózia, oxidácia; / celkový stav: akékoľvek prípadné poškodenie spôsobené ultrafialovými lúčmi alebo inými poveternostnými podmienkami; / funkčnosť a správne zaistenie karabín; / Mimoriadne podmienky, ako napríklad vlhkosť, sneh, ľad, blato, znečistenie, farba, olej, lepidlo, korózia, opotrebovanie popruhu alebo prameňového lana a pod., môžu výraznou mierou obmedziť funkčnosť zariadenia na zachytávanie pádu. • 2/ v nasledujúcich prípadoch: pred a počas používania; / v prípade pochybností; / v prípade kontaktu s chemickými látkami, riedidlami alebo horľavinami, ktoré by mohli ovplyvniť funkčnosť; / v prípade vystavenia namáhaniu počas predchádzajúceho pádu; / minimálne raz za dvanásť mesiacov výrobcom alebo kompetentnou organizáciou oprávnenou výrobcom. • PRAVIDELNÁ KONTROLA OOPP: Pomôcku musí skontrolovať minimálne raz za dvanásť

mesiacov výrobca alebo kompetentná organizácia oprávnená výrobcom. Táto veľmi dôležitá kontrola sa týka správania a účinnosti OOPP a teda aj bezpečnosti používateľa. Po vykonaní tejto kontroly vám musí byť predložený písomný dokument povoliujúci opätovné používanie OOPP, aby ste ju mohli znova používať. V tomto dokumente musí byť uvedené, že bezpečnosť používateľa závisí od zachovania účinnosti a odolnosti zariadenia. V prípade potreby OOPP vymeňte. V súlade s európskou legislatívou musí používateľ pred prvým použitím výrobku vyplniť identifikačný záznam, potom ho aktualizovať a uschovávať spolu s výrobkom a návodom. Čitateľnosť označení na výrobku je potrebné pravidelne kontrolovať. ■ **UPOZORNENIE:** Bezpečnosť používateľa závisí od konštantnej efektívnosti OOPP, jej odolnosti a správneho pochopenia pokynov uvedených v tomto návode na používanie. Pri akomkoľvek statickom alebo dynamickom preťažení môže dôjsť k poškodeniu OOPP. Hmotnosť používateľa, ktorá zahŕňa aj jeho oblečenie a pomôcky, nesmie prekročiť maximálnu hmotnosť uvedenú na zariadení pre prácu vo výškach. Vytvorenie vlastného systému pre prácu vo výškach môže byť nebezpečné, pretože sa môže stať, že každá bezpečnostná funkcia môže interferovať s inou bezpečnostnou funkciou. OOPP nie je možné žiadnym spôsobom upravovať, dopĺňať ani opravovať bez predbežného písomného súhlasu výrobcu a bez používania jeho postupov. Výrobok nepoužívajte na iné účely ako na tie, ktoré boli definované v tomto návode na používanie, ani ho nepreťažujte. Výrobca nepreberá zodpovednosť v prípade žiadnej priamej alebo nepriamej nehody, ku ktorej dôjde po prevedení úpravy alebo po používaní na iný účel, ako je uvedený v tomto návode. ■ Teplota pracovného prostredia : -20°C / +50°C. Niektoré OOPP boli testované so závažím s hmotnosťou vyššou o 40 %/50 % v porovnaní s normatívnymi požiadavkami (140 kg/150 kg), pozri označenie výrobku. ■ **PART 2: RECORD CARD :PRAVIDELNÁ KONTROLA OOPP:** 1/Referencia výrobku 2/Spoločnosť 3/Meno používateľa 4/č. série./Sarjanumero 5/Dátum výroby 6/Dátum 1. použitia 7/Dátum nákupu 8/Dátum kontroly 9/Poznámky 10/Dátum ďalšej kontroly 11/Pečiatka a podpis 12/Typ Zariadenia individuálnej ochrany 13/Postroje 14/Pred prvým použitím je potrebné vypísať kontrolný záznam, pravidelne ho aktualizovať a uschovať. Smie sa používať iba na účely uvedené v návode na používanie výrobku. 15/Frekvencia kontrol musí byť v súlade s národnými predpismi a výrobok sa musí kontrolovať minimálne raz ročne. Používateľ musí nevyhnutne uschovať dokumentáciu dodanú s každým výrobkom. ■ **Uskladňovanie/Cistenia:** ■ Počas prepravy a skladovania: /- výrobok uchovávať v pôvodnom obale, /- výrobok uchovávať mimo dosahu akéhokoľvek ostrého, drsného predmetu a pod., / výrobok uchovávať mimo dosahu: sľučného žiarenia, tepla, ohňa, teplého kovu, olejov, naftových výrobkov, drsných chemických výrobkov, kyselín, farbív, riedidiel, ostrých hrán a konštrukcií malých rozmerov. Tieto faktory môžu ovplyvniť funkčnosť zariadenia na zachytenie pádu. Uchovávať predmet suchý a čistý v jeho originálnom balení, mimo dosahu svetla, chladu, tepla a vlhkosti. **SERVIS A SKLADOVANIE:** Výrobok očistite vodou, osušte handričkou a zaveste vo vetranej miestnosti, aby vyschol prirodzeným spôsobom, a skladujte ho v dostatočnej vzdialenosti od akéhokoľvek zdroja priameho ohňa alebo zdroja tepla. Rovnako postupujte pri komponentoch, ktoré počas používania navlhli. Nepoužívajte bieliaci prípravok, agresívne detergenty, riedidlá, benzín alebo farbivá, pretože tieto látky by mohli ovplyvniť výkon produktu. ■ Kovové časti utrite handričkou namočenou vo vazelínovom oleji. Je prísne zakázané používať bieliaci prípravok a detergenty. ■ Popruh očistite iba jemným detergentom. ■ Po očistení výrobok skladujte na tmavom, suchom a dobre vetranom mieste. ■ **HU ZUHANÁSGÁTLÓ TESTHEVEDERZET (megfelel EN361).** ■ **Használati útmutató:** Az útmutató lefordítása a vizonteladó feladata (az érvényben lévő jogszabály szerint) arra a nyelve, ahol az eszköz felhasználásra kerül. A használatnak az útmutatót el kell olvasnia és értelmeznie kell az EVE használatá előtt. A szabványokban leírt tesztelési módszerek nem a valós használati körülményeket mutatják. Ezért fontos minden munkahelyzet tanulmányozása, valamint minden használati tőkéletes képzésben kell részesíteni a különböző technikákból, hogy a különböző eszközök korlátait megismerjék. Az EVE használatok kompetens személyeknek van fenntartva, akik megfelelő képzésben részesültek vagy illetékes felettes közvetlen felügyelete alatt dolgoznak. A használati biztonság függ az EVE állandó hatékonyságától, az ellenállásától és a használati útmutató utasításainak helyes megértésétől. A használati személyesen felelős az EVE minden használatáért, amely eltér az útmutató előírásaitól, és az útmutatójában jelzett az EVE-re alkalmazandó biztonsági előírások be nem tartása esetén. Az EVE használatok jó egészségben lévő embereknek van fenntartva, bizonyos orvosi ellátás körülményei kihathatnak a használati biztonságára, gyanú esetén forduljon orvoshoz. A használati, az ellenőrzési, a karbantartási és a tárolási útmutatót szigorúan be kell tartani. ■ A termék elválaszthatatlan a globális és elleni rendszertől (EN363), amelynek feladata a testi sérülések kockázatának csökkentése az esésnél. ■ Minden használat előtt hivatkozzon a rendszer egyes elemeinek a használati utasításaira. A zuhanásgátló testhevederzet (EN361) a testet megtartó egyetlen eszköz, amelyet esést megállító rendszerben engedélyezett használni. A zuhanásgátló rendszerrel kell összekapcsolni kapcsolóelem közbeiktatásával (EN362). A hevederzet állhat: zuhanásgátló 1 bekötési ponttal: hátsó, / zuhanásgátló 2 bekötési ponttal: hátsó + mellső, / Különböző típusú pántok PB, MB, MFB.: lásd séma 9 10 11 / Heveder «szilikon hullámvonalas RipLight®» -val vagy anélkül. A hevederzetet kapcsolóelemekkel (EN362), munkahelyzet-megtartó derékóval (EN358), kötéllel (EN354) és esés elleni energiaelnyelővel (EN355) lehet ellátni. Ezekben az esetekben tartsa be a használati útmutatóban szereplő utasításokat, amelyek rájuk vonatkoznak. / ■ **FELHELYEZÉS ÉS/VAGY BEÁLLÍTÁS :** Ajánlott minden használatnak egy darab testheveder biztosítása. Az EVE-t egyszerre csak egy személy használhatja. Minden művelet közben ügyeljen, hogy a hevederek ne csavarodjanak össze. Bontsa ki a hevedert, hogy a jó irányban vehesse fel (1). Testheveder: A testhevedert tegye a hátára, a felső részen bújtsa át a fejét (2). Heveder mellénnyel: Vegye fel a hevedert a mellénnyel (2). Zárja össze a mellső heveder pántokat (3). A belső részt húzza fel a lábakon. Kapcsolja össze a belső és a külső részt a csatok segítségével (4). Kapcsolja össze a belső és a külső részt a csatok segítségével (D). lásd séma. 12 13 14 A különböző típusú csatok bezárása és kinyitása: (lásd a rajzot) 5 6 7 8 ■ **FELHELYEZÉS ÉS/VAGY BEÁLLÍTÁS :** A testhevedert a használati méretére kell állítani: állítsa be a hevedereket, miközben a csatokban mozgatja őket, és az erre szolgáló bújatókban, oly módon, hogy a fenék heveder a helyén legyen, és a hátlap a lapockák között helyezkedjen el; igazítsa az állítható csatokat. A testhevedert (és / vagy a derékóvhöz combhevederrel ) a testhez legközelebb kell felszárítani, ne túl szorosan, hogy a használati szabad mozgását engedje. A beállításokat egyszerre kell elvégezni, és mielőtt a használati belépne a leesés veszély zónába. A testheveder rögzítési pontja a használati felett kell elhelyezkedjen (minimum ellenállás: 12 kN (EN795). A testhevedert a zuhanásgátló rendszerrel kell összekapcsolni a hátsó vagy a mellső A betűjelű bekötési ponttal. A mellső bekötési pont 2 típusú lehet: A/2 típus (2 hurok összekapcsolása egy kapcsolóelemmel) VAGY A típus (2 független bekötési pont). Használat közben a teljes eszközt nem érintkezhet: vágó elemekkel, éles szélékkel és gyenge átmérőjű szerkezetekkel, olajokkal, agresszív vegyi anyagokkal, lánggal, forró fémmel vagy semmilyen típusú elektromos vezetővel, stb. Használat közben rendszeresen ellenőrizze a becsatolandó és a beállítandó és/vagy rögzítő elemeket. Biztonsági okokból és minden használat előtt ellenőrizni kell, hogy: a kapcsolóelemek (EN362) be vannak zárva és reteszelve / a rendszer minden egyes elemére vonatkozó használati utasítások be vannak tartva / a munkahelyzet általános állapot korlátozza az esés kockázatát, az esés magasságát és az ingamozgást és közben. / ahhoz, hogy a légoszlop elégséges legyen (szabad tér a használati lába alatt) és semmilyen akadály ne gátolja az esést megállító rendszer normál működését. A légoszlop a H megállási távolság + 1 méter plusz biztonságos távolság. A H távolság mérve van a kiinduló helyzetből a lábak alatt a végső helyzetig (a használati egyensúlya az esés megállítását követően). (lásd táblázat): Biztonsági távolság szükséges a talajhoz és az elektromos vezetékhez vagy zónához képest, amelyek elektromos kockázatot jelentenek. ■ Terméjellemzők (lásd cikkszám táblázat) : -Anyagösszetétel: (PART 4). ELARA160: Megjegyzés: ELARA160 Külön megjegyzés a hevederzetekhez, amelyek hátsó bekötési pontja nem lehet kötéllel biztosított energiaelnyelővel vannak ellátva. A hevederzet, amely hátsó bekötési pontja nem lehet kötéllel, kötéllel biztosított energiaelnyelővel (EN355) van ellátva, és esés elleni rendszerként használható. Ne egészítse ki az eszközt se energiaelnyelővel, se kötéllel. Tanulmányozza az energiaelnyelő saját használati útmutatóját (EN355), valamint a légoszlop vonatkozó utasításokat. ■ **Használati korlátok:** ■ Minden operáció előtt az EVE használatba helyezésével, helyezzen el egy mentési tervet, hogy eleget tegyen minden sürgős esetnek, amely az operáció közben bekövetkezhet. ■ **ÉLETTARTAM :** A textil vagy a textil részeket tartalmazó termékek (heveder, derékóv, energiaelnyelő, stb.): maximális élettartama 10 év tárolva (a gyártási dátumtól kezdődően), 7 év az első használatot követően. Az élettartam tájékoztató jellegű. Az alábbi tényezők erősen befolyásolhatják: - A gyártói utasítások be nem tartása a szállítást, a tárolást és a használatot esetén /- « Agresszív » munkakörnyezet: tengeri, vegyi környezet, extrém hőmérsékletek, vágó szélék, stb.../- Különösen intenzív használat /- Jelentős lökés vagy igénybevétel /- A termék múltjának nem ismerete. Figyelem: ezek a tényezők szabad szemmel nem látható károsodásokat okozhatnak. Figyelem: bizonyos extrém körülmények néhány napra csökkenthetik az élettartamot. Készség esetén szisztematikusan nyitassa ki a terméket, miközben elvégzetteti: - a felülvizsgálatot vagy /- a megsemmisítést. Az élettartam nem helyettesíthető a periodikus ellenőrzéssel (legalább évente), amely a termék állapotát hivatott megállapítani. ■ **AZ ÉVES**

FELÜLVIZSGÁLATOT BIZTOSÍTÓ KÖZPONTJA MEGISMERÉSÉHEZ, LÁTOGASSON EL A WWW.DELTAPLUS.EU HONLAPRA. Az EVE bármilyen módosítása vagy kiegészítése vagy javítása a gyártó előzetes hozzájárulása, és az operációs eljárásai alkalmazása nélkül nem engedélyezett. Ne használja a használati útmutatóban szereplő felhasználási területen kívül. A gyártó nem vonható felelősségre minden direkt vagy indirekt baleset esetén, amely valamilyen módosítás vagy az útmutatóban foglaltakon kívüli használat miatt következik be. A felszerelést ne használja a korlátain kívül. Ahhoz, hogy a működés állapotáról és a használat biztonságáról meg lehessen győződni, a termék rendszeresen ellenőrizni kell: 1/ vizuálisan ellenőrizze az alábbi pontokat: A heveder vagy a kötél állapota: nincs foszlás, nincs kezdődő vágás, nincs látható sérülés a varrásokon, nincs égés, se szokatlan összeszűkülés. / A varrások és a rögzítések állapota: nincs látható károsodás. / A fémes részek állapota: nincs elhasználódás, nincs deformálódás, nincs rozsdásodás, se oxidáció. / Általános állapot: keresse meg az ultraibolya sugarak és más klimatikus viszonyok okozta esetleges összes rongálódást / A kapcsolóelemek helyes működése és zárása. / A sajátos körülmények, úgy mint a nedvesség, a hó, a jég, a sár, a piszkos, a festék, az olaj, a ragasztó, a rozsdásodás, a heveder vagy a kötél elhasználódása, stb. jelentősen csökkenthetik az esést megállító eszköz működését. 2/ az alábbi esetekben : használat előtt és közben / kétség esetén / vegyi anyagokkal, oldószerrel vagy gyúlékony anyagokkal való érintkezésnél, amelyek kihatnak a működésre. / ha korlátozások közé volt téve egy korábbi esésnél. / minimum 12 havonta a gyártó vagy kompetens szervezet által, akit a gyártó bíz meg. EVE PERIODIKUS VIZSGÁLATA: A vizsgálatot minimum 12 havonta el kell végezni vagy a gyártóval vagy kompetens szervezettel, akit a gyártó bíz meg. Az ellenőrzés nagyon fontos az EVE karbantartáshoz, hatékonyságához és a használat biztonságához köthetően. Irásos dokumentum engedélyezi az újra használatot, melyet az ellenőrzés során kell megszerezni, hogy az EVE újra használható legyen. A dokumentum pontosítja, hogy a használat biztonsága az eszköz hatékonyságával és ellenállásával van összefüggésben. Cserélje ki az EVE-t, amennyiben szükséges. Az európai szabályozásnak megfelelően az azonosító lapot a termék első használatát előtt ki kell tölteni, majd frissíteni kell, és a használatnak meg kell őriznie a termékkel együtt, úgy mint a használati útmutatót. A jelölések olvashatóságát időszakosan ellenőrizni kell. FIGYELMEZTETÉS: A használat biztonsága függ az EVE állandó hatékonyságától, az ellenállásától és a használati útmutatóban szereplő utasítások helyes megértésétől. Minden statikus vagy dinamikus túlsúly képes károsítani az EVE-t. A használat súlya beleértve a ruházatát és az eszközt nem lépheti túl a zuhanásgátlón jelzett maximum súlyt. Veszélyes a saját esés elleni rendszer létrehozása, mivel minden egyes biztonsági funkció alatta állhat egy másik biztonsági funkció. Az EVE bármilyen módosítása vagy kiegészítése vagy javítása a gyártó előzetes hozzájárulása, és az operációs eljárásai alkalmazása nélkül nem engedélyezett. A használati útmutatóban szereplő felhasználási területen kívül nem használható, és a használati korlátain túl sem. A gyártó nem vonható felelősségre minden direkt vagy indirekt baleset esetén, amely valamilyen módosítás vagy az útmutatóban foglaltakon kívüli használat miatt következik be. Munkakörnyezet hőmérséklete : -20°C / +50°C. Bizonyos Egyéni Védőeszközök (EVE) 40% / 50% -val nagyobb súlykorlással kerültek tesztelésre, mint a normatív követelményekben előírtak (140 kg / 150 kg), lásd termékjelölést. PART 2: RECORD CARD : EVE PERIODIKUS VIZSGÁLATA: 1/Termék cikkszám 2/Cégnév 3/Felhasználói név 4/tételszám./Sorozatszám 5/Gyártási dátum 6/Első használatba vétel dátuma 7/Vásárlás időpontja 8/Felülvizsgálat dátuma 9/Megjegyzések 10/Következő felülvizsgálat dátuma 11/Bélyegző és aláírás 12/Típus Egyéni Védőeszközök 13/Hám 14/A használatnak ki kell töltenie az azonosítókártyát a termék első használatba vétele előtt, majd rendszeresen frissíteni kell és meg kell őriznie. Az útmutatóban foglaltakon kívüli minden használat tilos. 15/Az ellenőrzések gyakorisága a nemzeti szabályozás betartása mellett történik, és minden esetben évente legalább egy alkalommal. A terméket kísérő dokumentációt a használatnak meg kell őriznie. **Tárolás/Tisztítás:** Szállítás és tárolás közben : / tartsa a terméket a csomagolásban /- tartsa a terméket távol minden vágó, koptató tárgytól, stb... / tartsa a terméket távol: a napsugartól, a hőtől, a lángtól, a forró fémtől, az olajoktól, az olajipari termékektől, az agresszív vegyi anyagoktól, a savaktól, a színezőktől, az oldószerektől, az éles szélektől és a kis átmérőjű szerkezetektől. Ezek az elemek kihatnak az esést megállító eszköz teljesítményére. Eredeti csomagolásban, fénytől, nedvességtől védett helyen, szobahőmérsékleten kell tárolni. SZERVIZELÉS ÉS TÁROLÁS: Tisztítás vízzel és szappannal, törölje át szivaccsal, és akassza ki szellőző helyiségben, hogy magától száradjon meg, tartsa távol minden direkt lángtól és hőforrástól, és akassza ki akkor is, ha a használat során a részek átnedvednek. Hipó, agresszív tisztítószerek, oldószerek, eszencia vagy színezők nem használhatóak, ezek az anyagok befolyásolják a termék teljesítményét. A fémes részeket vazelinnel átitatott ronggyal lehet áttörölni. A hipó és a tisztítószerek használata szigorúan tilos. A heveder kizárólag gyenge tisztítószerekkel takarítható. Tárolás tisztítás után fénytől mentes, száraz és szellőző helyen. **RO CENTURĂ COMPLEXĂ DE SIGURANȚĂ ANTICĂDERE (conform EN361). Instrucțiuni de utilizare:** Prodejece musí zajistit překlad těchto pokynů (podle platných předpisů) do jazyka země, kde je vybavení používáno. Uživatel se musí před použitím OOP seznámit s pokyny v tomto dokumentu a porozumět jim. Metodele de testare describe în standard ne reprezintă condițiile reale de utilizare. Prin urmare, este important ca fiecare situație de lucru să fie studiată și ca fiecare utilizator să fie perfect instruit cu privire la diferitele tehnici, astfel încât să cunoască limitele diferitelor dispozitive. Utilizarea acestui EIP este rezervată persoanelor competente cu formare profesională adecvată sau care lucrează sub supravegherea și responsabilitatea directă a unui superior competent. Siguranța utilizatorului depinde de eficiența constantă a EIP, de rezistența acestuia și de buna înțelegere a instrucțiunilor din acest manual. Utilizatorul este direct responsabil de orice utilizare a acestui EIP care nu este în conformitate cu prevederile prezentului manual de instrucțiuni și de încălcarea măsurilor de securitate aplicabile acestui EIP, describe în prezentul manual. Utilizarea acestui EPI este rezervată persoanelor în stare bună de sănătate, anumite afecțiuni medicale putând avea repercusiuni asupra siguranței utilizatorului, dacă există dubii se va consulta medicul. A se respecta cu strictețe instrucțiunile privind utilizarea, verificarea, întreținerea și depozitarea. Acest produs este inseparabil de un sistem global anticădere (EN363) a căruia funcție este de a minimiza riscul de vătămare corporală în timpul căderilor. Înainte de fiecare utilizare, consultați recomandările privind utilizarea fiecărei componente a sistemului. Centura complexă de siguranță anticădere (EN361) este singurul dispozitiv de prindere a corpului care poate fi folosit într-un sistem de oprire a căderii. Aceasta trebuie să fie conectată la sistemul anticădere prin conectori (EN362). Centura complexă de siguranță poate fi echipată cu: 1 punct de legătură pentru sistemul anticădere: dorsal, / 2 puncte de legătură pentru sistemul anticădere: dorsal + sternal, / Diverse tipuri de chingi bavareze PB, MB, MFB.; vezi schițele 9 10 11 / Chingi cu sau fără « silicon Riplight ». Centura complexă de siguranță poate fi echipată cu conectori (EN362), cu o centură de poziționare în timpul lucrului (EN358), frânghie (EN354), absorbant de șoc anticădere (EN355). În aceste cazuri, urmați instrucțiunile descrise în manualul de utilizare aferent acestora. / MONTAJ ȘI SAU REGLAJE: Vă recomandăm să atribuiți o centură complexă de siguranță fiecărui utilizator. Acest EIP poate fi utilizat de o singură persoană la un moment dat. În cursul tuturor acestor operațiuni, aveți grijă să nu răsușiți chingile. Desfaceți centura complexă de siguranță pentru a o pune o în direcția corectă (1). Centura complexă de siguranță: Treceți centura complexă de siguranță în spate, introduceți capul în partea de sus (2). Centura complexă de siguranță echipată cu vestă: Desfaceți centura complexă de siguranță cu vestă (2). Închideți chinga bavareză sternală (3). Fixați partea inferioară între picioare. Asamblați partea superioară și cea inferioară cu ajutorul cataramelor (4). Asamblați partea superioară și cea inferioară cu ajutorul cataramelor (D). vezi figurile. 1 2 3 4 Închiderea și deschiderea diferitelor tipuri de cataramă: (vezi schemele) 5 6 7 8 MONTAJ ȘI SAU REGLAJE: O centură complexă de siguranță trebuie reglată pe talia utilizatorului: ajustați chingile cu ajutorul cataramelor și pasajelor prevăzute în acest scop, astfel încât chinga sub-fesieră să fie la locul ei, iar placa dorsală să fie între omoplați; reglați cataramele. Centura complexă de siguranță (și / sau centura cu chingi pe picioare) trebuie să fie fixată cât mai bine pe corp, fără a exagera, pentru a permite mișcările libere ale utilizatorului. Aceste reglaje trebuie să fie făcute doar o singură dată și asta înainte ca utilizatorul să se aplece în zona de risc de cădere. Punctul de ancorare al centurii complexe de siguranță trebuie să se aplece deasupra utilizatorului (rezistență minimă: 12 kN (EN795)). Centura complexă de siguranță trebuie să fie conectată la sistemul anticădere prin punctul de ancorare dorsal sau sternal indicat de litera A. Punctul de ancorare sternal poate fi de 2 tipuri: de tip A/2 (2 cataramă se atașează prin intermediul unui conector) sau de tip A (2 puncte de ancorare independente). În timpul utilizării, întregul sistem nu trebuie să fie în contact cu: obiecte ascuțite, margini ascuțite și structuri de diametru mic, uleiuri, produse chimice concentrate, flacăra, metal fierbinte, toate tipurile de conductoare electrice... În timpul utilizării, verificați cu regularitate elementele de închidere și de reglare și/sau elementele de fixare. Din motive de securitate și înainte de fiecare utilizare, verificați: ca conectorii (EN362) să fie închiși și blocați / ca instrucțiunile de utilizare descrise pentru fiecare dintre elementele sistemului să fie respectate / ca dispunerea generală a situației de lucru să limiteze riscul de cădere, înălțimea de cădere și mișcarea pendulară în caz de cădere. / ca distanța de siguranță (spațiu liber de sub picioarele utilizatorului) și niciun alt obstacol să nu perturbe funcționarea normală a sistemului de oprire a căderii. Distanța de

siguranță este distanța de oprire H + o distanță de siguranță suplimentară de 1 m. Distanța H este măsurată de la poziția inițială sub picioare până la poziția finală (utilizatorul aflat în echilibru după oprirea căderii). (a se vedea tabelul): A se prevedea o distanță de securitate față de sol și de liniile electrice sau față de zonele care prezintă un risc electric. ■ Specificații privind produsul (vezi tabel de referințe) : -Materiale: (PART 4). ELARA160: Note : ELARA160 Notă specială pentru centurile complexe de siguranță echipate în punctul dorsal de prindere cu un absorbant de șoc nedetașabil cu frânghie. Centura complexă de siguranță echipată în punctul dorsal de prindere cu un absorbant de șoc nedetașabil cu frânghie (EN355) este gata pentru a fi folosită ca sistem de oprire a căderii. Nu adăugați la echipament nici absorbant de șoc, nici frânghie. Consultați instrucțiunile de utilizare aferente absorbantului de șoc (EN355), și în special instrucțiunile referitoare la spațiul de siguranță. **Limite de utilizare:** ■ Înainte de implementarea oricărui EIP, stabiliți un plan de salvare care va face față oricărei situații de urgență ce ar putea apărea în timpul funcționării. DURATA DE VIAȚĂ : Produse din material textil sau care conțin elemente textile (centuri complexe de siguranță, centuri, absorbant de șoc, etc.): durata de viață maximă de 10 ani în depozit (de la data de fabricație), 7 ani de la prima utilizare. Durata de viață este dată cu caracter orientativ. Următorii factori pot determina schimbări semnificative ale duratei de viață: - Nerespectarea instrucțiunilor producătorului cu privire la transport, depozitare și utilizare /- Mediu de lucru «agresiv»: atmosferă marină, chimică, temperaturi extreme, margini ascuțite... /- Utilizare extrem de intensă /- Șoc sau constrângeri importante /- Necunoașterea trecutului produsului. Atenție: acești factori pot provoca degradări insesizabile cu ochiul liber. Atenție: anumite condiții extreme poate reduce durata de viață până la câteva zile. În cazul în care există dubii, îndepărtați produsul în mod sistematic pentru: - revizie /- distrugere. Durata de viață nu înlocuiește verificarea periodică (minim anuală) care permite verificarea stării produsului.

PENTRU A AFLA CARE ESTE CENTRUL DVS. DE REVIZIE ANUALĂ, CONSULTAȚI WWW.DELTAPLUS.EU. Orice modificare sau completare sau reparare a EIP nu poate fi efectuată fără acordul prealabil al producătorului și fără a folosi modurile sale operaționale. Nu utilizați în afara sferei de utilizare definite în instrucțiunile de utilizare. Producătorul nu este responsabil pentru accidente directe sau indirecte apărute ca urmare a unei modificări sau utilizări diferite de cea prevăzută în acest manual de instrucțiuni. Nu folosiți acest echipament peste limitele sale de utilizare. Pentru a vă asigura cu privire la starea de funcționare și, astfel, la siguranța utilizatorului, produsul trebuie să fie verificat sistematic: ■ 1 / control vizual al următoarelor puncte: Starea chingii sau a corzii: nu sunt urme de uzură, de tăieturi, nu există deteriorări vizibile la cusături, nu sunt arsuși și nici îngustări neobișnuite. / Starea cusăturilor și a elementelor de fixare: niciun prejudiciu vizibil. / Starea pieselor metalice: nu sunt semne de uzură, deformare, coroziune sau oxidare. / Starea generală: căutați orice degradare posibilă cauzată de razele ultraviolete și de alte condiții climatice / Funcționarea și blocarea corecte ale conectorilor. / Condiții speciale, cum ar fi umiditate, zăpadă, gheață, noroi, murdărie, vopsea, ulei, lipici, coroziune, uzura chingilor sau frânghiei, etc. pot reduce foarte mult funcționarea dispozitivului de oprire a căderii. ■ 2/ în următoarele cazuri : înainte și după utilizare / dacă aveți dubii / în cazul contactului cu substanțe chimice, solvenți sau combustibili care ar putea afecta funcționarea. / în cazul în care a fost supus unor tensiuni în timpul unei căderi anterioare. / la minim douăsprezece luni, de către producător sau un organism competent, mandatat de acesta. ■ EXAMINAREA PERIODICĂ A EIP Examinarea ar trebui efectuată cel puțin o dată la douăsprezece luni de către producător sau un organism competent, mandatat de acesta. Această verificare foarte importantă este legată de întreținerea și de eficiența EIP și, prin urmare, de siguranța utilizatorului. Un document scris prin care se autorizează reutilizarea trebuie obținut cu ocazia acestei verificări pentru ca EIP să fie poată fi reutilizat. Acest document va specifica că siguranța utilizatorului este legată de menținerea eficienței și de rezistența echipamentului. Înlocuiți EIP dacă este necesar. Conform reglementărilor europene, fișa de identificare trebuie să fie completată înainte de prima utilizare a produsului și apoi actualizată și păstrată cu produsul și instrucțiunile de utilizare, de către utilizator. Lizibilitatea marcajului produsului trebuie să fie verificată periodic. ■ AVERTIZĂRI: Siguranța utilizatorului depinde de eficiența constantă a EIP, de rezistența acestuia și de buna înțelegere a instrucțiunile din acest manual. Orice suprasarcină statică sau dinamică ar putea deteriora EIP. Greutatea utilizatorului inclusiv a hainelor sale și a echipamentelor nu trebuie să depășească greutatea maximă indicată pe dispozitivul anticădere. Este periculos să vă creați propriul sistem anticădere deoarece fiecare funcție de siguranță poate interfera cu o altă funcție de siguranță. Orice modificare sau completare sau reparare a EIP nu poate fi efectuată fără acordul scris prealabil al producătorului și fără a folosi modurile sale operaționale. Nu utilizați în afara sferei de utilizare definite în instrucțiunile de utilizare, nici peste limitele de utilizare. Producătorul nu este responsabil pentru accidentele directe sau indirecte apărute ca urmare a unei modificări sau utilizări diferite de cea prevăzută în acest manual de instrucțiuni. ■ Temperatura mediului de lucru : -20°C / +50°C. Anumite EPI au fost testate cu un efort de masă mai mare cu 40%/50% față de cerințele normative (la 140 kg/150 kg), a se vedea marcajul de pe produs. ■ PART 2: RECORD CARD

:EXAMINAREA PERIODICĂ A EIP 1/Referința produsului 2/Companie 3/Nume utilizator 4/număr lot./Nr. serie 5/Data primei utilizări 6/Data primei utilizări 7/Data cumpărării 8/Data inspecției 9/Comentarii 10/Data următoarei inspecții 11/Ștampilă și Semnătură 12/Tip Echipamente de protecție individuală 13/Ham 14/Cartea de identificare trebuie să fie completată de utilizator înaintea primei utilizări a produsului, apoi actualizată în mod regulat și păstrată cu grijă. Este exclusă utilizarea în orice alt scop decât cele prevăzute în instrucțiunile de utilizare a produsului. 15/Frecvența inspecțiilor trebuie să respecte reglementările naționale și, în orice caz, o inspecție trebuie să fie efectuată cel puțin o dată pe an. Documentația furnizată cu fiecare produs trebuie să fie păstrată pe termen nelimitat de către utilizator. **Instrucțiuni de stocare/curățare:** ■ În timpul transportului și depozitării: /- păstrați produsul în ambalajul său /- țineți produsul la distanță față de orice obiect tăietor, abraziv, etc... / Țineți produsul la distanță de: razele de soare, căldură, flăcări, metal fierbinte, uleiuri, produse petroliere, produse chimice agresive, acizi, coloranți, solvenți, margini ascuțite și structuri cu diametru mic. Aceste elemente pot afecta performanțele dispozitivului de oprire a căderii. Stocare în loc uscat și curat, în ambalajul original, la adăpost de lumină, frig, căldură și umiditate, la temperatura ambientală. REPARARE ȘI DEPOZITARE.: Curățați cu apă și săpun, ștergeți cu o cârpă și puneți-l atârnat într-un loc aerisit pentru a se usca natural și ferit de orice sursă de foc direct sau de căldură, același lucru este valabil și pentru elementele care s-au umezit în timpul utilizării. Nu utilizați înălbitor, detergenți agresivi, solvenți, benzina sau coloranți, aceste substanțe pot afecta performanțele produsului. ■ Piese metalice vor fi șterse cu o cârpă îmbibată în vaselină. Înălbitorul și detergenții sunt strict interzise. ■ Curățați chinga numai cu un detergent lejer. ■ A se depozita după curățare, ferit de lumină, într-un loc uscat și aerisit. **EL ΑΟΡΤΗΡΑΣ ΠΡΟΣΤΑΣΙΑΣ ΑΠΟ ΤΗΝ ΠΤΩΣΗ (συμφωνα με το πρότυπο EN361). Οδηγίες χρήσης:** Το φύλλο αυτό οδηγιών πρέπει να μεταφραστεί (σύμφωνα με τον ισχύοντα κανονισμό), από τον μεταπωλητή, στη γλώσσα της χώρας όπου χρησιμοποιείται ο εξοπλισμός. Το φύλλο αυτό οδηγιών πρέπει να διαβαστεί και να κατανοηθεί από το χρήστη πριν από τη χρήση του Μ.Α.Π. . Οι μέθοδοι δοκιμών που περιγράφονται μέσα στα πρότυπα δεν αντιπροσωπεύουν τις πραγματικές συνθήκες χρήσης. Είναι λοιπόν σημαντικό να μελετηθεί κάθε κατάσταση εργασίας και κάθε χρήστης να έχει εκπαιδευτεί τέλεια στις διαφορετικές τεχνικές έτσι ώστε να γνωρίζει τα όρια των διαφορετικών διατάξεων. Η χρήση αυτού του Μ.Α.Π. προορίζεται για αρμόδια άτομα που έχουν κάνει μια ανάλογη εκπαίδευση κάτω από την άμεση ευθύνη ενός αρμόδιου ανώτερης βαθμίδας από αυτά. Η ασφάλεια του χρήστη εξαρτάται από τη σταθερή αποτελεσματικότητά του Μ.Α.Π., από την ανθεκτικότητά του και από την καλή κατανόηση των διαδικασιών που πρέπει να ακολουθούνται σε αυτό το φύλλο οδηγιών χρήσης. Ο χρήστης είναι προσωπικά υπεύθυνος για κάθε χρήση αυτού του Μ.Α.Π. που δεν θα ήταν σύμφωνη με τις προδιαγραφές αυτού του φύλλου οδηγιών και σε περίπτωση που δεν ακολουθηθούν πιστά τα μέτρα ασφαλείας που είναι εφαρμοστέα στο Μ.Α.Π. και διατυπώνονται στο φύλλο αυτό οδηγιών. Η χρήση αυτού του Μ.Α.Π. περιορίζεται σε άτομα που έχουν καλή υγεία, καθώς ορισμένες ιατρικές καταστάσεις θα μπορούσαν να επηρεάσουν την ασφάλεια του χρήστη, σε περίπτωση αμφιβολίας ζητήστε τη συμβουλή ενός γιατρού. Ακολουθήστε αυστηρά τις οδηγίες χρήσης, επαλήθευση, συντήρησης και αποθηκείωσης. ■ Το προϊόν αυτό αποτελεί αναπόσπαστο μέρος ενός πλήρους συστήματος προστασίας κατά των πτώσεων (EN363), η λειτουργία του οποίου συνίσταται στην ελαχιστοποίηση των σωματικών τραυματισμών κατά την πτώση. ■ Πριν από κάθε χρήση, ανατρέξτε στις υποδείξεις χρήσης κάθε συνιστώμενου μέρους του συστήματος. Ο αορτήρας συγκράτησης κατά των πτώσεων (EN361) είναι ο μοναδικός μηχανισμός κατακράτησης του σώματος που επιτρέπεται να χρησιμοποιηθεί σε ένα σύστημα ανακοπής της πτώσης. Πρέπει να είναι συνδεδεμένος στο σύστημα ανακοπής της πτώσης μέσω συνδέσμων (EN362). Ο αορτήρας μπορεί να είναι εξοπλισμένος με: 1 σημείο αγκύρωσης για ανακοπή της πτώσης: Ραχιαίο, / 2 σημεία αγκύρωσης για ανακοπή της πτώσης: Ραχιαίο + στερνικό, / Βαυαρικούς ΡΒ, ΜΒ, ΜΦΒ, διαφόρων τύπων: Βλέπε σχήματα 9⑩⑪/ Ιμάντες με ή χωρίς «κύμα σιλικόνης Riplight®». Ο αορτήρας μπορεί να είναι εξοπλισμένος με συνδέσμους (EN362), με μια ζώνη στήριξης κατά την εργασία (EN358), με ένα χαλινό (EN354), με έναν αππροροφητή ενέργειας κατά των πτώσεων (EN355). Στις περιπτώσεις αυτές, ακολουθείστε πιστά τις οδηγίες που περιγράφονται στο αντίστοιχο φύλλο οδηγιών. / ■ ΤΟΠΟΘΕΤΗΣΗ ΚΑΙ/Η ΠΥΘΜΙΣΕΙΣ: Συνιστάται να προσαρτάται ένας ιμάντας συγκράτησης σε κάθε

15 DELTA PLUS GROUP - ZAC La Peyrolle - BP140 - 84405 APT Cedex - France - Tel: +33 (0) 4 UPDATE 11/08/2017

χρήστη. Το Μ.Α.Π. αυτό δεν μπορεί να χρησιμοποιηθεί παρά μόνο από ένα άτομο τη φορά. Κατά τη διάρκεια όλων αυτών των λειτουργιών, προσέξτε να μη τρυπήσετε τους ιμάντες. Αναδιπλώστε τον αορτήρα για να τον βάλετε στη σωστή φορά (1). Αορτήρας: Περάστε τον αορτήρα στην πλάτη σας, περάστε το κεφάλι σας στο άνω τμήμα (2). Αορτήρες εξοπλισμένοι με γιλέκο : Περάστε το γιλέκο του αορτήρα (2). Κλείστε την αγκράφα του στερνικού μέρους (3). Ανεβάστε ανάμεσα στις γάμπες του κάτω μέρους. Συναρμολογήστε το κάτω και το πάνω μέρος μέσω των θηλιών (4). Συναρμολογήστε το κάτω και το πάνω μέρος μέσω των θηλιών (D). βλέπε σχήματα. (1)(2)(3)(4) Κλείσιμο και άνοιγμα των διαφορετικών τύπων θηλιάς: (βλ. σχήματα) (5)(6)(7)(8) ■ ΤΟΠΟΘΕΤΗΣΗ ΚΑΙ/Η ΡΥΘΜΙΣΕΙΣ: Ο αορτήρας πρέπει να προσαρμόζεται στο ανώτατο του χρήστη Ρυθμίστε τους ιμάντες κάνοντάς τους να σιρθούν μέσα στις θηλιές και τα περάσματα που προβλέπονται για αυτήν την περίπτωση, έτσι ώστε ο υπογλουτιαίος ιμάντας να βρίσκεται στη θέση του και η ραχιαία πλάκα να βρίσκεται ανάμεσα στις ωμοπλάτες· προσαρμόστε τις θηλιές των ρυθμίσεων. Ο αορτήρας (ή / και τη ζώνη με περικνημίδες) πρέπει να δένεται σφιχτά στο σώμα, όχι όμως τόσο σφιχτά που να παρεμποδίζονται οι κινήσεις του χρήστη. Οι ρυθμίσεις αυτές πρέπει να γίνουν μονομιάς και πριν ο χρήστης να βρεθεί σε ζώνη κινδύνου πτώσης. Το σημείο ανγκύρωσης του αορτήρα πρέπει να βρίσκεται πάνω από το χρήστη (ελάχιστη αντοχή: 12 kN (EN795)). Ο αορτήρας πρέπει να είναι ανγκυρωμένος στο σύστημα ανακοπής της πτώσης από το σημείο ραχιαίας ή στερνικής ανάρτησης που επισημαίνεται από το γράμμα Α. Το σημείο στερνικής ανάρτησης μπορεί να είναι 2 τύπων: Τύπου Α/2 (2 θηλιές για σύνδεση μέσω ενός συνδέσμου) ή τύπου Α (2 ανεξάρτητα σημεία ανάρτησης). Κατά τη χρήση, το σύνολο της διάταξης δεν πρέπει να έρχεται σε επαφή με: Κοφτερά στοιχεία, ενεργές ακμές και δομές χαμηλής διαμέτρου, έλαια, χημικά προϊόντα με έντονη δράση, φλόγες, καυτά μέταλλα, όλους τους τύπους ηλεκτρικών αγωγών... Κατά τη διάρκεια της χρήσης, κάντε τακτικά έλεγχο καλής λειτουργίας των στοιχείων πωμάτωσης και ρύθμισης και/ή σταθεροποίησης. Για λόγους ασφαλείας και πριν από κάθε χρήση, ελέγξτε: Ότι οι σύνδεσμοι (EN362) είναι κλειστοί και κλειδωμένοι (1) Ότι οι ενδείξεις χρήσης που περιγράφονται για το καθένα από τα στοιχεία του συστήματος ακολουθούν πιστά / Ότι η γενική διάταξη της κατάστασης εργασίας περιορίζει τον κίνδυνο πτώσης, το ύψος πτώσης και την κίνηση εκκρεμούς σε περίπτωση πτώσης. / Ότι η ίσαλος γραμμή είναι επαρκής (ελεύθερος χώρος κάτω από τα πόδια του χρήστη) και ότι κανένα εμπόδιο δεν έρχεται να διαταράξει την κανονική λειτουργία του συστήματος ανακοπής της πτώσης. Η ίσαλος γραμμή είναι η απόσταση ανακοπής H + μια απόσταση συμπληρωματική ασφαλείας του 1 m. Η απόσταση H μετρείται από την αρχική θέση κάτω από τα πόδια έως την τελική θέση (ισοροπία του χρήστη μετά την ανακοπή της πτώσης του). (βλ. Πίνακα): Προβλέψτε μια απόσταση ασφαλείας ως προς το έδαφος και τις ηλεκτρικές γραμμές ή ζώνες που παρουσιάζουν κάποιο ηλεκτρικό κίνδυνο ■ Προδιαγραφές του προϊόντος (βλέπε πίνακα αναφορών) : -Υλικά: (PART 4). ELARA160: Παρατηρήσεις: ELARA160 Ειδική σημείωση για τους αορτήρες εξοπλισμένους στο σημείο ραχιαίας ανάρτησης με έναν απορροφητή ενέργειας αμετάθετο με χαλινό. Ο αορτήρας που είναι εξοπλισμένος στο σημείο ραχιαίας ανάρτησης με έναν αμετάθετο απορροφητή ενέργειας με χαλινό (EN355) είναι έτοιμος για χρήση ως σύστημα ανακοπής της πτώσης. Μην προσθέτετε ούτε απορροφητή ενέργειας ούτε χαλινό στον εξοπλισμό. Συμβουλευτείτε το φύλλο οδηγιών χρήσης για τον απορροφητή ενέργειας (EN355) και κυρίως τις ενδείξεις ισάλου γραμμής. **Περιορισμοί χρήσης:** • Πριν από κάθε λειτουργία που θέτει σε εφαρμογή ένα Μ.Α.Π., εφαρμόστε ένα σχέδιο διάσωσης έτσι ώστε να μπορείτε να αντιμετωπίσετε την οποιαδήποτε κατάσταση έκτακτης ανάγκης που θα μπορούσε να επέλθει κατά τη διάρκεια της λειτουργίας. **ΔΙΑΡΚΕΙΑ ΖΩΗΣ:** Προϊόντα από ύφασμα ή που περιέχουν στοιχεία υφάσματος (αορτήρες, ζώνες, απορροφητές ενέργειας κλπ...): Μέγιστη διάρκεια ζωής 10 έτη σε αποθήκευση (από την ημερομηνία κατασκευής), 7 έτη από την πρώτη χρήση. Η διάρκεια ζωής δίνεται ως ενδεικτικό στοιχείο. Οι κάτωθι παράγοντες μπορεί να κυμαίνονται ευρέως: - Μη πιστή τήρηση των οδηγιών του κατασκευαστή σε ό,τι αφορά τη μεταφορά, την αποθήκευση και τη χρήση /- «Αντίξοο» περιβάλλον εργασίας: Θαλάσσια, χημική, ατμόσφαιρα, ακραίες θερμοκρασίες, κοφτερές ακμές ... /- Ιδιαίτερα εντατική χρήση /- Σημαντική πρόσκρουση ή σημαντικοί περιορισμοί /- Άγνοια του παρελθόντος του προϊόντος. Προσοχή: Οι παράγοντες αυτοί μπορούν να προκαλέσουν υποβαθμίσεις αόρατες στο γυμνό μάτι. Προσοχή: Ορισμένες ακραίες συνθήκες μπορούν να μειώσουν τη διάρκεια ζωής σε μερικές ημέρες. Σε περίπτωση αμφιβολίας, παραμερίστε συστηματικά το προϊόν για να το κάνετε να υποστεί έστω: - Μια αναθεώρηση /- Μια καταστροφή. Η διάρκεια ζωής δεν υποκαθίσταται στον περιοδικό έλεγχο (τουλάχιστον σε ετήσια βάση) που θα επιτρέψει να κρίνουμε την κατάσταση του προϊόντος. **ΓΙΑΝΑΓΝΩΡΙΣΕΤΕ ΤΟ ΔΙΚΟ ΣΑΣ ΚΕΝΤΡΟ ΕΤΗΣΙΑΣ ΕΠΙΕΞΕΤΑΣΗΣ, ΣΥΜΒΟΥΛΕΥΤΕΙΤΕ ΤΟΝ ΙΣΤΟΤΟΠΟ: WWW.DELTAPLUS.EU.** Καμία τροποποίηση ή προσθήκη ή επισκευή του Μ.Α.Π. δεν μπορούν να γίνουν δίχως την πρότερη σύμφωνη γνώμη του κατασκευαστή και δίχως τη χρήση των τρόπων λειτουργίας του. Να μη χρησιμοποιείται εκτός του πλαισίου χρήσης που ορίζεται στις οδηγίες χρήσης. Ο κατασκευαστής δεν μπορεί να θεωρηθεί υπεύθυνος για κάθε ατύχημα άμεσο ή έμμεσο που επήλθε κατόπιν τροποποίησης ή χρήσης άλλης από εκείνη που προβλέπεται σε αυτό το φύλλο οδηγιών. Μη χρησιμοποιείτε αυτόν τον εξοπλισμό πέραν των ορίων του. Για να βεβαιωθείτε για την κατάσταση λειτουργίας του και συνεπώς για την ασφάλεια του χρήστη, το προϊόν πρέπει να ελέγχεται συστηματικά: • 1/ Επιθεωρώντας με το μάτι τα κάτωθι σημεία: Την κατάσταση του ιμάντα ή του σχοινιού: Κανένα ξέφτισμα, κανένα έναυσμα κοπής, καμία ορατή ζημιά στις κοπές, κανένα κάψιμο και κανένα ασυνήθιστο στένεμα. / Κατάσταση των κοπών και των σταθεροποιήσεων: Καμία ορατή ζημιά. / Κατάσταση των μεταλλικών μερών: Etat des parties métalliques : Καμία φθορά, καμία παραμόρφωση, καμία διάβρωση ούτε οξειδωση. / Γενική κατάσταση: Αναζήτηση κάθε ενδεχόμενη υποβάθμιση λόγω της υπερϊώδους ακτινοβολίας και άλλων κλιματικών συνθηκών / Σωστή λειτουργία και σωστό κλειδωμα των συνδέσμων. / Οι ειδικές συνθήκες όπως η υγρασία, το χιόνι, ο λάσπας, η λάσπη, οι ρύποι, η μπιογιά, τα λάδια, η κόλλα, η διάβρωση, η φθορά του ιμάντα ή του σχοινιού, κλπ. μπορούν να μειώσουν σημαντικά τη λειτουργία της διάταξης ανακοπής της πτώσης. • 2/ Στις επόμενες περιπτώσεις: Πριν και μετά τη χρήση / Σε περίπτωση αμφιβολίας / Σε περίπτωση επαφής με χημικά προϊόντα, διαλύτες ή καύσιμα που θα μπορούσαν να επηρεάσουν τη λειτουργία. / Αν έχει υποβληθεί σε περιορισμούς κατά τη διάρκεια μιας προηγούμενης πτώσης. / Τουλάχιστον κάθε δώδεκα μήνες από τον κατασκευαστή ή από έναν αρμόδιο οργανισμό, κατ' εντολή αυτού του ίδιου. • ΠΕΡΙΟΔΙΚΗ ΕΞΕΤΑΣΗ ΤΟΥ Μ.Α.Π.: Μια εξέταση πρέπει να πραγματοποιείται τουλάχιστον κάθε δώδεκα μήνες από τον κατασκευαστή ή από έναν αρμόδιο οργανισμό, κατ' εντολήν του. Αυτός ο τόσο σημαντικός έλεγχος συνδέεται με τη συντήρηση και την αποτελεσματικότητα του Μ.Α.Π. και συνεπώς με την ασφάλεια του χρήστη. Ένα γραπτό έγγραφο που να επιτρέπει την επαναχρησιμοποίηση πρέπει να ληφθεί, έτσι ώστε το Μ.Α.Π. να μπορεί να χρησιμοποιηθεί ξανά. Στο έγγραφο αυτό θα διευκρινίζεται ότι η ασφάλεια του χρήστη συνδέεται με την αποτελεσματικότητα και την αντοχή του εξοπλισμού. Αντικαταστήστε το Μ.Α.Π. εφόσον είναι αναγκαίο. Σύμφωνα με την ευρωπαϊκή νομοθεσία, το δελτίο αναγνώρισης πρέπει να έχει συμπληρωθεί πριν από την πρώτη χρήση του προϊόντος και κατόπιν να ενημερώνεται και να φυλάσσεται μαζί με το προϊόν καθώς και ο τρόπος λειτουργίας από το χρήστη. Η αναγνωσιμότητα της ένδειξης του προϊόντος πρέπει να επαληθεύεται σε περιοδική βάση. • ΠΡΟΕΙΔΟΠΟΙΗΣΕΙΣ: Η ασφάλεια του χρήστη εξαρτάται από τη σταθερή αποτελεσματικότητα του Μ.Α.Π., από την ανθεκτικότητά του και από την καλή κατανόηση των διαδικασιών που πρέπει να ακολουθούνται σε αυτό το φύλλο οδηγιών χρήσης. Κάθε στατική ή δυναμική υπερφότωση μπορεί να επιφέρει βλάβη στο Μ.Α.Π. Το βάρος του χρήστη μαζί με τα ρούχα και τον εξοπλισμό του δεν πρέπει να υπερβαίνει το μέγιστο βάρος που υποδεικνύεται στη διάταξη ανακοπής της πτώσης. Είναι επικίνδυνο να δημιουργεί κανείς το δικό του σύστημα κατακράτησης της πτώσης γιατί κάθε λειτουργία ασφαλείας μπορεί να παρεμποδίσει κάποια άλλη λειτουργία ασφαλείας. Καμία τροποποίηση ή προσθήκη ή επισκευή του Μ.Α.Π. δεν μπορούν να γίνουν δίχως την πρότερη σύμφωνη γνώμη του κατασκευαστή και δίχως τη χρήση των τρόπων λειτουργίας του. Να μη χρησιμοποιείται εκτός του πλαισίου χρήσης που ορίζεται στις οδηγίες χρήσης, ούτε πέραν των ορίων του. Ο κατασκευαστής δεν μπορεί να θεωρηθεί υπεύθυνος για κάθε ατύχημα άμεσο ή έμμεσο που επήλθε κατόπιν τροποποίησης ή χρήσης άλλης από εκείνη που προβλέπεται σε αυτό το φύλλο οδηγιών. • Θερμοκρασία περιβάλλοντος εργασίας : - 20°C / +50°C. Ορισμένα Μ.Α.Π. έχουν δοκιμαστεί με καταπόνηση μάζας άνω του 40% / 50% των κανονιστικών απαιτήσεων (140 kg / 150 kg), βλέπε σήμανση προϊόντος. • PART 2: RECORD CARD : ΠΕΡΙΟΔΙΚΗ ΕΞΕΤΑΣΗ ΤΟΥ Μ.Α.Π.: 1/Αναφορά του προϊόντος 2/Εταιρεία 3/Όνομα χρήστη 4/ο αριθμός παρτίδας./Σειριακός Αρ. 5/Ημερομηνία παραγωγής 6/Ημερομηνία 1ης χρήσης 7/Ημερομηνία αγοράς 8/Ημερομηνία επιθεώρησης 9/Σχόλια 10/Ημερομηνία επόμενης επιθεώρησης 11/Σφραγίδα & Υπογραφή 12/Τύπος Προστατευτικά ρούχα ενάντια στο κρύο 13/Λογί 14/Η κάρτα εγγραφής πρέπει να συμπληρωθεί από το χρήστη πριν από την πρώτη χρήση του προϊόντος, ενημερώνεται ύστερα σε τακτική βάση και φυλάσσεται. Να χρησιμοποιείται αποκλειστικά όπως περιγράφεται στις οδηγίες του προϊόντος για το χρήστη. 15/Η συχνότητα των επιθεωρήσεων πρέπει να συμμορφώνεται με τους εθνικούς κανονισμούς και σε κάθε περίπτωση ένας έλεγχος πρέπει να πραγματοποιείται τουλάχιστον μία φορά τον χρόνο. Η παρεχόμενη με κάθε προϊόν τεκμηρίωση πρέπει να φυλάσσεται επ' άπειρον από τον χρήστη. **Οδηγίες αποθήκευσης/καθαρισμού:** • Κατά τη μεταφορά και την αποθήκευση: /- Διατηρείτε το προϊόν μέσα στη συσκευασία του /- Απομακρύνετε το προϊόν πέρα από κάθε κοφτερό, λειαντικό, κλπ... αντικείμενο. / Κρατείστε το προϊόν μακριά από: Ηλιακές ακτίνες, θερμότητα, φλόγες, καυτά μέταλλα, λάδια, προϊόντα πετρελαιοπροϊόντων



pétroliers, χημικά προϊόντα με έντονη δράση, οξέα, χρωστικές ουσίες, διαλύτες, ενεργές ακμές και δομές χαμηλής διαμέτρου. Τα στοιχεία αυτά μπορούν να επηρεάσουν τις αποδόσεις της διάταξης ανακρίσεως της πτώσης. Αποθήκευση σε ξηρό και καθαρό μέρος, στην αρχική συσκευασία μακριά από φως, κρύο, ζέστη, υγρασία, και σε θερμοκρασία περιβάλλοντος. ΣΕΡΒΙΣ ΚΑΙ ΑΠΟΘΗΚΕΥΣΗ: Καθαρίστε με νερό και σαπόνι, σκουπίστε με ένα πανί και κρεμάστε σε ένα αεριζόμενο μέρος ώστε να το αφήσετε να στεγνώσει φυσικά και μακριά από πρόσβαση σε άμεση φλόγα ή σε πηγή θερμότητας, το ίδιο για τα στοιχεία που υγράθηκαν κατά τη χρήση τους. Μη χρησιμοποιείτε λευκαντικά, απορρυπαντικά με έντονη δράση, διαλύτες, βενζίνη ή χρωστικές ουσίες, οι ουσίες αυτές θα μπορούσαν να επηρεάσουν την αποτελεσματικότητα του προϊόντος. ▪ Τα μεταλλικά μέρη θα σκουπίζονται με πανί βρεμένο με λάδι βαζελίνης. Λευκαντικά και απορρυπαντικά απαγορεύονται αυστηρά. ▪ Καθαρίστε το χαλινό μόνο με μαλακό απορρυπαντικό. ▪ Αποθηκεύστε μετά τον καθαρισμό, μακριά από το φως σε ένα στεγνό και αεριζόμενο μέρος. **HR UPRTAČ (u skladu s EN361). Upute za upotrebu:** Prodavač treba prevesti ove upute (prema važećim propisima) na jezik zemlje u kojoj se koristi oprema. Prije uporabe osobne zaštitne opreme OZO, korisnik treba s razumijevanjem pročitati ove upute. Metode ispitivanje opisane u normama ne predstavljaju stvarne uvjete uporabe. Shodno tome važno je proučiti svaku radnu situaciju, a svaki korisnik treba biti u potpunosti obučen za različite tehnike kako bi bio upoznat s ograničenjima različitih naprava. Ovu osobnu zaštitnu opremu OZO mogu koristiti isključivo kompetentne osobe koje su prošle prikladnu obuku ili rade pod neposrednom odgovornošću kompetentne nadređene osobe. Sigurnost korisnika ovisi o stalnoj učinkovitosti osobne zaštitne opreme, njezinoj otpornosti i dobrom razumijevanju napomena u ovim uputama za uporabu. Korisnik je osobno odgovoran za uporabu osobne zaštitne opreme OZO koja ne bi bila u skladu s ovim uputama i za nepoštivanje sigurnosnih mjera koja se trebaju primjenjivati na osobnu zaštitnu opremu iz ovih uputa. Ovu osobnu zaštitnu opremu OZO mogu koristiti isključivo osobe dobrog zdravlja jer određeni medicinski uvjeti mogu ugroziti sigurnost korisnika. Ukoliko imate nedoumica, obratite se liječniku. Strogo poštujujte upute za korištenje, provjeru, održavanje i skladištenje. ■Ovaj proizvod ne može se odvojiti od sustava za osobnu zaštitnu od pada (EN363) čija je funkcija smanjiti rizik od tjelesnih ozljeda tijekom pada na minimalno. ■Prije svake uporabe pročitajte preporuke za uporabu svake komponente sustava. Sigurnosni pojasevi protiv pada (EN361) jedina je naprava za hvatanje tijela koja se može koristiti u osobnoj zaštitnoj opremi protiv pada s visine. Spojena je sa zaštitnim sustavom protiv pada putem spojnih elemenata (EN362). Sigurnosni pojas može biti opremljen: 1 točkom pričvršćenja protiv pada: na leđima, / 2 točke pričvršćenja protiv pada: na leđima + na prsima, / Različitim tipovima poprečnim dodatnih pojaseva PB, MB, MFB; vidi slike (9)(10)(11) / Trake sa ili bez "silikonskog prstena Riplight®". Sigurnosni pojas može biti opremljen spojnim elementima (EN362), pojasom za pridržavanje pri radu (EN358), poveznim užetom (EN 354), usporivačem pada (EN355). U tim slučajevima poštivati upute opisane u dotičnim uputama za uporabu. / ■POSTAVLJANJE I/ILI PODEŠAVANJE: Preporučeno je da svaki korisnik ima svoj sigurnosni pojas. Ovu osobnu zaštitnu opremu u isto vrijeme smije koristiti samo jedna osoba. Tijekom svih radnji pazite da ne uvijete pojaseve. Odmotajte sigurnosni pojas u ispravnom smjeru (1). Sigurnosni pojas: Provucite sigurnosni pojas na leđima, gurnite glavu u gornji dio (2). Sigurnosni pojas opremljen prslukom : Provucite sigurnosni pojas prsluka (2). Zatvorite poprečni dodatni pojas na prsima (3). Provucite između nogu donji dio. Spojite donji i gornji dio pomoću kopčiči (4). Spojite donji i gornji dio pomoću kopčiči (D). vidi sheme. (1)(2)(3)(4) Zatvaranje i otvaranje različitih tipova kopčiči: (vidi sheme) (5)(6)(7)(8) ■POSTAVLJANJE I/ILI PODEŠAVANJE: Sigurnosni pojas treba podesiti na veličinu korisnika: Podesite pojaseve na način da ih provucite kroz kopčiče i prolaze predviđene u tu svrhu i postavite pojas ispod stražnjice, a pločica na leđima treba biti smještena između lopatica; podesite kopčiče za namještanje. Sigurnosni pojas (i / ili remen s bedrenim trakama) treba biti stegnut što je bliže tijelu, ali ne pretjerano, kako bi kretanje korisnika bile slobodne. Ta podešavanja treba izvršiti odjednom i prije nego korisnik uđe u područje rizika od pada. Točka za učvršćenje sigurnosnog pojasa treba biti iznad korisnika (minimalni otpor: 12 kN (EN795). Sigurnosni pojas treba biti spojen na zaštitni sustav protiv pada s visine putem točke pričvršćenja na leđima ili prstima označenom točkom A. Postoje 2 tipa točke pričvršćenja na prsima: tip A/2 (2 kopčiče koje se spajaju spojnim elementom) ILI tip A (2 neovisne točke pričvršćivanja). Tijekom korištenja naprave ne smije biti u dodiru s: oštrim predmetima, oštrim bridovima i strukturama malog promjera, uljima, agresivnim kemijskim proizvodima, vatrom, toplim metalom, svim tipovima električnih vodiča ... Tijekom korištenja redovito provjeravati elemente za vezanje u petlju ili elemente za podešavanje i/ili pričvršćivanje. Zbog sigurnosnih razloga i prije svakog korištenja provjeriti: da su spojni elementi (EN362) zatvoreni i zaključani / da se poštuju upute za uporabu opisane za svaki od elemenata sustava / da opći raspored radne situacije ograničava rizik od pada, visinu pada i zanošenje tijekom pada. / da sigurnosna udaljenost nogu korisnika od poda bude dovoljna (slobodan prostor ispod nogu korisnika) i da nikakva prepreka ne ometa normalan rad sustava za zaustavljanje pada. Sigurnosna udaljenost od poda je udaljenost zaustavljanja H + dodatna sigurnosna udaljenost od 1 m. Udaljenost H mjeri se od početnog položaja ispod nogu do završnog položaja (ravnoteža korisnika nakon zaustavljanja pada). (vidi tabelu) Predvidjeti sigurnosnu udaljenost u odnosu na tlo i strujne vodove ili područja koja predstavljaju rizik od udara struje ■ Specifikacija proizvoda (vidi tablicu s referencama) : -Materijali: (PART 4). ELARA160: Napomene: ELARA160 Posebna napomena za sigurnosne pojaseve opremljene točkom pričvršćenja na leđima za fiksni usporivač pada s poveznim užetom. Sigurnosni pojas opremljen točkom pričvršćenja na leđima za fiksni usporivač pada s poveznim užetom (EN355) može se koristiti kao zaštitni sustav protiv pada s visine. Opremi ne dodavati ni usporivač pada ni povezno uže. Pogledati u upute za uporabu usporivača pada (EN355), a posebno upute o sigurnosnoj udaljenosti nogu korisnika od tla. **Ograničenja kod korištenja:** ▪ Prije bilo kakve intervencije tijekom koje je potrebna osobna zaštitna oprema OZO, treba uvesti plan spašavanja u cilju suprotstavljanja svakoj situaciji nužde do koje bi moglo doći tijekom intervencije. VIJEK TRAJANJA : Proizvodi od tekstila ili proizvodi koji sadrže elemente od tekstila (sigurnosni pojasevi, remeni, usporivači pada itd...): maksimalni vijek trajanja 10 godina na skladištu (od datuma proizvodnje), 7 godina od prvog korištenja. Vijek trajanja naveden je samo kao primjer. Na vijek trajanja mogu znatno utjecati sljedeći faktori: - nepoštivanje uputa proizvođača što se tiče transporta, skladištenja i korištenja /- "agresivna" radna okolina: morska, kemijska atmosfera, ekstremne temperature, oštri bridovi ... /- posebno intenzivno korištenje /- snažni udarci ili sile /- nepoznavanje prošlosti proizvoda. Pozor: ti faktori mogu uzrokovati uništavanja koja su nevidljiva ljudskom oku. Pozor: neki ekstremni uvjeti mogu smanjiti vijek trajanja na nekoliko dana. U slučaju nedoumica, uklonite proizvod i dajte ga na: - pregledati /- uništiti. Vijek trajanja ne zamjenjuje periodične provjere (minimalno godišnje) koje će omogućiti da se ocijeni stanje proizvoda. AKO ŽELITE DOZNATI SVOJ SERVIS ZA GODIŠNJI PREGLED, POSJETITE WWW.DELTAPLUS.EU. Nijedna promjena, dodavanje ili popravak osobne zaštitne opreme OZO ne mogu se izvršiti bez prethodnog odobranje proizvođača ili neprimjene njegovih radnih postupaka. Ne koristiti izvan područja korištenja definiranog u uputama za uporabu. Proizvođač se ne može smatrati odgovornim za bilo kakvu izravnu ili neizravnu nezgodu koja se dogodila zbog promjene ili korištenja koji odstupaju od onih predviđenih u ovim uputama. Ne koristiti ovu opremu izvan njezinih ograničenja. Radi osiguranja njegove funkcionalnosti pa prema tome i sigurnosti korisnika, proizvod treba sustavno provjeravati: ▪ 1/ vizualni pregled sljedećih točaka: stanje trake ili užeta: bez iščupanih niti, naznaka pucanja, vidljivih oštećenja šavova, spaljenih mjesta i neuobičajenih suženja. / stanje šavova i pričvršćenja: bez vidljivih oštećenja. / stanje metalnih dijelova: bez znakova habanja, deformacije, korozije i oksidacije. / opće stanje: potražiti eventualne znakove oštećenja zbog ultraljubičastih zraka i drugih klimatskih uvjeta / ispravan rad i zaključavanje spojnih elemenata. / Posebni uvjeti kao što su vlaga, snijeg, led, blato, prljavština, boja, ulja, ljepljivo, korozija, habanje trake ili užeta itd. mogu znatno smanjiti funkcionalnost naprave za zaustavljanje pada. ▪ 2/ u sljedećim slučajevima: prije i tijekom korištenja / u slučaju nedoumice / u slučaju dodira s kemijskim proizvodima, otapalima ili gorivima koji bi mogli ugroziti njegov rad. / ako je pretrpio naprezanja tijekom prethodnog pada. / minimalno svakih 12 mjeseci od strane proizvođača ili nadležne organizacije koju je proizvođač ovlastio. ▪ PERIODIČNA PROVJERA OSOBNE ZAŠTITNE OPREME OZO : Provjeru treba izvršiti proizvođač ili nadležna organizacija koju je on ovlastio minimalno svakih dvanaest mjeseci. Ta vrlo važna provjera vezano je uz održavanje i učinkovitost osobne zaštitne opreme pa prema tome i uz sigurnost korisnika. Da biste mogli ponovo koristiti osobnu zaštitnu opremu OZO, nakon te provjere treba dobiti pismeni dokument koji odobrava njezino ponovno korištenje. U tom dokumentu treba precizno navesti da je sigurnost korisnika vezana uz zadržavanje učinkovitosti i uz otpornost opreme. Zamijeniti osobnu zaštitnu opremu OZO ako je potrebno. U skladu s europskim propisima, prije prvog korištenja proizvoda korisnik treba ispuniti identifikacijsku karticu, zatim je ažurirati i sačuvati zajedno s proizvodom kao i upute za uporabu. Periodično treba provjeravati čitljivost oznake proizvoda. ▪ NAPOMENA: Sigurnost korisnika ovisi o stalnoj učinkovitosti osobne zaštitne opreme OZO, njezinoj otpornosti i dobrom razumijevanju napomena u ovim uputama za uporabu. Svako preveliko statičko ili dinamičko opterećenje može oštetiti osobnu zaštitnu opremu OZO. Težina korisnika uključujući njegovu odjeću i opremu ne smije biti veća od maksimalne težine navedene za opremu protiv pada. Opasno izraditi svoj vlastiti sustav protiv pada u kojem svaka sigurnosna funkcija može utjecati na neku drugu sigurnosnu funkciju. Nijedna

promjena, dodavanje ili popravak osobne zaštitne opreme OZO ne mogu se izvršiti bez prethodnog pismenog odobrenja proizvođača ili neprimljene njegovih radnih postupaka. Ne koristiti izvan područja korištenja definiranog u uputama za uporabu ni izvan granica. Proizvođač se ne može smatrati odgovornim za bilo kakvu izravnu ili neizravnu nezgodu koja se dogodila zbog promjene ili korištenja koji odstupaju od onih predviđenih u ovim uputama. • Temperatura radnog okruženja : -20°C / +50°C. Neka osobna zaštitna oprema testirana je opterećenjem masom većim od 40 % / 50 % od normativnih zahtjeva (s 140 kg / 150 kg), vidi oznaku proizvoda. • PART 2: RECORD CARD : PERIODIČNA PROVJERA OSOBNE ZAŠTITNE OPREME OZO : 1/Produktreferens 2/Tvrtka 3/Ime korisnika 4/broj lota./Serijski br. 5/Datum proizvodnje 6/Datum prve uporabe 7/Datum kupnje 8/Datum pregleda 9/Komentari 10/Datum sljedećeg pregleda 11/Pečat i potpis 12/Tip Oprema za individualnu zaštitu 13/Upregnuti 14/Prije prve uporabe proizvoda, korisnik treba ispuniti identifikacijsku karticu, zatim je redovito ažurirati i čuvati. Opremu obavezno koristiti prema uputama za uporabu. 15/Učestalost tih provjera treba biti u skladu s nacionalnim propisima, a u svakom slučaju provjeru treba obaviti barem jednom godišnje. Korisnik treba trajno čuvati dokumentaciju isporučenu sa svakim proizvodom. **Čuvanje/Čišćenje:** • Tijekom transporta i skladištenja: / sačuvati proizvod u pakiranju /- udaljiti proizvod od bilo kakvog oštrog, abrazivnog predmeta itd... / držati proizvod podalje od: sunčevih zraka, topline, vatre, toplog metala, ulja, naftnih proizvoda, agresivnih kemijskih proizvoda, kiselina, boja, otapala, oštrih bridova i struktura malog promjera. Ti elementi mogu negativno utjecati na performanse naprave za zaustavljanje pada. Spremiti suho i čisto, u originalnoj ambalaži, na tamno i suho mjesto, izvan utjecaja hladnoće i topline. UNDERHALL OCH LAGRING.: Očistite vodom i sapunom, obrišite krpom i objesite u ventiliranu prostoriju da se osuši na prirodan način, podalje od svake izravne vatre ili izvora topline, što vrijedi i za elemente koji su postali vlažni tijekom njihove uporabe. Ne koristiti kromnu vodu, agresivne deterdžente, otapala, benzin ili boje jer te tvari mogu utjecati na učinkovitost proizvoda. • Metalni dijelovi brišu se krpom umočenom u parafinsko ulje. Kromna otopina i deterdženti su strogo zabranjeni. • Čistiti remen samo blagim deterdžentom. • Nakon čišćenja spremiti na suho i prozračno mjesto, dalje od sunčevih zraka. **UK Стрoп захисту від падіння (згідно EN361). Інструкції з використання:** Це керівництво має бути перекладено

(відповідно до правил) дилером, мовою тієї країни, де використовується обладнання. Це керівництво має бути прочитане і зрозуміле користувачем перед використанням ЗІЗ. Методи випробувань, наведені у стандартах, не відбивають реальні умови експлуатації. Отже, важливо дослідити кожну робочу ситуацію, а також навчити кожного користувача досконалому володінню різними техніками, щоб зрозуміти обмеження кожного з пристроїв. Використання цього ЗІЗ дозволене кваліфікованим особам, належним чином підготовленим або тим, що працюють під прямою відповідальністю компетентного начальника. Безпека користувача залежить від постійної ефективності ЗІЗ, їх сили, правильного розуміння інструкцій у цьому посібнику. Користувач несе особисту відповідальність за будь-яке використання даного ЗІЗ, що не відповідає вимогам цього керівництва, та в разі недотримання заходів безпеки, застосованих до ЗІЗ, передбачених цим керівництвом. Використання цього ЗІЗ обмежується особами доброму стані здоров'я, деякі медичні ускладнення можуть вплинути на безпеку користувача, у разі сумнівів зверніться до лікаря. Строго дотримуйтеся інструкцій з використання, перевірки, технічного обслуговування та зберігання. ■Цей продукт є невіддільним від комплексної системи захисту від падіння (EN363), у функції якого входить звести до мінімуму ризик травми тіла від падіння.

■Перед використанням, див. рекомендації для використання для кожного компонента системи. Стрoп від падіння (EN361) є єдиним захватом тіла, що дозволяється для використання з системою захисту від падіння. Він повинен бути приєднаний до системи захисту від падіння на різних (EN362). Стрoп може бути оснащений: 1 точка захисту від падіння: спина / 2 точки захисту від падіння : спина + груди / Різні типи баварської РВ, МВ, МFB, див. діаграми (9) (10) (11), / Реміні з або без "Riplight ® силіконові хвиля". Стрoп може бути оснащений рознімами (EN362), підтримкою роботи реміня (EN358), шнуром (EN354) і поглиначем шоку від падіння (EN355). У такому випадку дотримуйтеся інструкцій з їх використання. / **■ВСТАНОВЛЕННЯ ТА/ АБО НАЛАШТУВАННЯ:** Рекомендується призначити кожному користувачеві свій стрoп. Цей ЗІЗ може використовуватися тільки однією людиною за один раз. Під час всіх цих операцій, будь-яке обережні, щоб не перекрутити реміні. Відкрити стрoп, щоб покласти його в правильному напрямку (1). Стрoп: покласти стрoп через спину, голова проходить через верхню частину (2). Стрoп оснащений жилетом: використовувати жилет (2). Закрити ремінець "баварської груднини" (3). Проведіть нижню частину між ногами. Збірка нижньої і верхньої частин через петлі (4). Збірка нижньої і верхньої частин через петлі (D). див. Діаграми. (1)(2)(3)(4) Закриття і відкриття різних типів петель: Див. діаграми (5)(6)(7)(8) **■ВСТАНОВЛЕННЯ ТА/ АБО НАЛАШТУВАННЯ:** Стрoп повинен бути відрегульований за розміром користувача: регулювати реміні, протягуючи їх у петлі і отвори, передбачені для цієї мети, так щоб ремінь сидіння знаходився на місці і задня пластина розташована між лопатками, налаштувати за допомогою регульованих пряжок. Стрoп (та / або пояс з ножищими ремінями) повинен бути прив'язаний якомога ближче до тіла наскільки можливо, але без надлишку, щоб дозволити користувачеві вільне пересування. Ці зміни повинні бути зроблені відразу, перш ніж користувач потрапить у зону ризику падіння. анкерні точки стрoпа повинні бути розташовані над користувачем (мінімальний опір: 12 kN (EN795). Стрoп повинен бути приєднаний до системи захисту від падіння через спинну або грудну точки кріплення, позначені літерою А. Грудні точки кріплення можуть бути 2-х типів: тип А / 2 (2 петлі, з'єднані через рознім або типу А (дві незалежні точки кріплення). Під час роботи системи в цілому не повинна перебувати в контакті з: ріжучими елементами, гострими кромками і структурами малого діаметра, маслами, агресивними хімікатами, вогнем, гарячим металом, всіма видами електричних провідників ... Під час роботи регулярно перевіряйте закриття і налаштування і / або елементи кріплення. З міркувань безпеки і перед кожним використанням, перевірте: Щоб розніми (EN362) були закриті на замок / Інструкції з експлуатації описані для кожного компонента системи повинні бути виконані / Що загальне розташування робочої ситуації знижує ризик падіння, висоту падіння і маятниковий рух, у разі падіння. / Вертикальний зазор достатній (вільний простір під ногами користувача) і ніякі перешкоди не порушують нормального функціонування системи захисту від D112 Вертикальний гальмівний шлях Н + додаткове безпечну відстань 1 м. Відстань Н вимірюється від початкового положення в кінцеве положення (баланс користувача після падіння аретиру), (див. таблицю) Забезпечити безпечну відстань від землі і силових ліній або районів з небезпечною ураження електричним струмом ■ ТЕХНІЧНІ ХАРАКТЕРИСТИКИ (Див. посилання таблицю) : -Матеріали з теми: (PART 4). ELARA160: Коментарі: ELARA160 Спеціальна примітка для стрoпів, обладнаних на спинній точці кріплення незнімним амортизатором з шнуром. Стрoп встановлений на спинній точці кріплення амортизаторів з незнімним витяжним шнуром (EN355) готовий для використання страхувальної системи. Не додавайте амортизатор і шнур до обладнання.Проконсультуйтеся щодо використанням амортизатора з інструкцією і зокрема (EN355). **Обмеження використання:** • Перед будь-якою операцією використання засобів індивідуального захисту ЗІЗ, створіть план порятунку для боротьби з будь-якої надзвичайною ситуацією, яка може виникнути під час роботи. **ТЕРМІН ЕКСПЛУАТАЦІЇ :** Текстильні вироби або ті, які містять елементи текстилю (реміні безпеки, реміні, амортизатори і т.д. ...): максимальний термін зберігання 10 років у сховищі (з дати виготовлення), 7 років після першого використання. Термін придатності наведений для відомо. Наступні фактори можуть призвести до його сильного скорочення: - Недотримання інструкції виробника для транспортування, зберігання і використання /- "Агресивне" робоче середовище: морська атмосфера, хімічні речовини, екстремальні температури, гострі краї ... - Особливо інтенсивне використання /- Шок або значне обмеження /- Ігнорування історії продукту елемента. Попередження: ці фактори можуть призвести до пошкодженя невидимих для неозброєного ока. Попередження: деякі екстремальні умови можуть призвести до скорочення терміну придатності на кілька днів. Якщо є сумніви, завжди не використовуйте продукт для того, щоб пройти або: - Огляд /- Руїнування. Термін придатності не є заміною для періодичної перевірки (мінімум раз на рік) яка буде оцінювати стан продукту. **ЩОБ ЗНАЙТИ НАЙБЛИЖЧИЙ ДО ЦЕНТРУ ЩОРІЧНОГО ОГЛЯДУ, ВІДВІДАЙТЕ WWW.DELTAPLUS.EU.** Жодні зміни або доповнення, або ремонт ЗІЗ, не можуть бути зроблені без попередньої письмової згоди від виробника без використання його процедур. Не слід виходити за рамки використання, визначені в інструкції із застосування. Виробник не несе відповідальності за будь-які прями або непрямі аварії після модифікації або використання в інший ніж це передбачено в цьому посібнику, спосіб. Не використовуйте це обладнання за межами його можливостей. Для забезпечення робочого стану і, отже, безпеку користувача, продукт повинен систематично перевірятися: • 1 / візуально перевірити наступні пункти: Стан ремінця або мотузки: немає зносу, немає порізів, ніяких видимих пошкодженя по швах, немає підпалів і немає незвичайного звуження. / Стан швів і кріплення: немає видимих пошкодженя. / Стан металевих частин: немає зносу, відсутність деформації, відсутність корозії і окислення. / Загальний стан: шукати будь-які можливі пошкодження в результаті ультрафіолетового випромінювання та інших кліматичних

умов / Правильна робота і блокування рознімів. / Конкретні умови, такі як вологість, сніг, лід, бруд, фарби, мастило, клей, корозія, знос ременя або мотузки, і т.д. можуть значно зменшити роботу пристрою захисту від падіння. ▪ 2 / у таких випадках: Перед та під час використання; / якщо виникли сумніви / У разі контакту з хімічними речовинами, розчинниками або паливом, яке могло вплинути на роботу. / Якщо він зазнав навантаження під час попереднього падіння. / Принаймні кожні дванадцять місяців виробником або компетентною організацією, уповноваженою ним. ▪ Періодичний огляд ЗІЗ: експертиза повинна проводитися принаймні кожні дванадцять місяців виробником або компетентною організацією, уповноваженою ним. Це дуже важлива перевірка, пов'язана з підтримкою ефективності засобів індивідуального захисту і, отже, безпекою користувача. Слід отримати письмовий документ, що дає право повторного використання ЗІЗ після цієї перевірки. Цей документ має уточнити, що безпека користувача пов'язана із збереженням ефективності та стійкістю обладнання. Замініть ЗІЗ за необхідності. Відповідно до європейських норм, до першого використання продукту повинна бути заповнена ідентифікаційна форма, а потім вона оновлюється з продуктом, а також керівництвом користувача. Чіткість маркування продукції повинна періодично перевірятися. ▪ **ЗАСТЕРЕЖЕННЯ:** Безпека користувача залежить від постійної ефективності ЗІЗ, їх сили, правильного розуміння інструкцій, викладених у цьому посібнику. Будь-яке статичне чи динамічне перевантаження може призвести до пошкодження ЗІЗ. Вага користувача, включаючи його одяг та обладнання, не повинна перевищувати максимальну вагу зазначену на механізмі зупинки падіння (тут і далі - аретир). Небезпечно створювати свою власну систему захисту від падіння, оскільки кожна функція безпеки може перешкодити іншим функціям безпеки. Жодні зміни або доповнення, або ремонт ЗІЗ, не можуть бути зроблені без попередньої письмової згоди від виробника без використання його процедур. Не слід виходити за рамки використання, визначені в інструкції із застосування. Виробник не несе відповідальності за будь-які прямі або непрямі аварії після модифікації або використання в інший ніж це передбачено в цьому посібнику, спосіб. ▪ Температура навколишнього робочого середовища : - 20°C / +50°C. Деякі з цих засобів індивідуального захисту були протестовані з масовим обмеженням 40% / 50% вище, ніж стандартні вимоги (при 140 кг / 150 кг), див. маркування продукту. ▪ **PART 2: RECORD CARD** :Періодичний огляд ЗІЗ: 1/Артикул товару 2/Підприємство 3/Назва користувача 4/Номер партії./серійний № 5/Дата виробництва 6/Дата його використання 7/Дата покупки: 8/Дата перевірки 9/Коментарі 10/Дата наступної перевірки 11/Печатка і підпис 12/Тип Засоби індивідуального захисту (ЗІЗ) 13/Упряж 14/Ідентифікаційна картка повинна бути заповнена до першого використання продукції, потім її необхідно поновлювати, вона повинна зберігатися користувачем. Будь-яке використання крім зазначеного в інструкції виключене. 15/Періодичність перевірок повинна відповідати державній регламентації, але в будь-якому разі повинна здійснюватися принаймні одна перевірка на рік. Користувач повинен зберігати необмежений час документацію, що поставляється з кожним продуктом. **Інструкції зі зберігання/очищення:** ▪ При транспортуванні і зберіганні: /- Тримати виріб в упаковці /- Тримайте виріб далеко від усіх гострих, абразивних предметів і т.д. / Зберігайте пристрій подалі від сонячного світла, тепла, полум'я, гарячого металу, нафти, нафтопродуктів, агресивних хімічних речовин, кислот, барвників, розчинників, гострих країв і структур малого діаметру. Ці елементи можуть вплинути на продуктивність пристрою захисту від падіння. Зберігати в сухому і чистому місці в оригінальній упаковці при кімнатній температурі далеко від світла, холоду, тепла і вологи. **ОБСЛУГОВУВАННЯ ТА ЗБЕРІГАННЯ:** Очищати водою з милом, протерти тканиною і повісити в провітрюваному приміщенні для висихання природним шляхом подалі від будь-якого прямого вогню або джерел тепла, навіть для предметів, які змокли під час використання. Не використовуйте відбілювач, агресивні миючі засоби, розчинники, бензин або барвники, ці речовини можуть вплинути на роботу пристрою пристрій. ▪ Металеві деталі протерти тканиною, змоченою у вазеліновій олії. Відбілювач і миючі засоби суворо заборонені. ▪ Чистіть ремінь тільки м'яким мийним засобом. ▪ Після чищення фартух необхідно зберігати в сухому, темному провітрюваному місці. **RU ПОЯС ПРЕДОХРАНИТЕЛЬНЫЙ ЛЯМОЧНЫЙ (соответствует EN361). Инструкции по применению:** Настоящая инструкция по эксплуатации должна быть переведена (согласно действующему законодательству) дилером на язык страны, в которой данное оборудование будет использоваться. Пользователь данного СИЗ должен внимательно прочитать и понять настоящую инструкцию. Методы испытаний, описываемые в стандартах, могут не отражать реальные рабочие условия. Поэтому каждая рабочая ситуация должна быть исследована, а каждый пользователь должен в совершенстве владеть техникой использования и знать пределы возможностей различных СИЗ. К использованию данного СИЗ допускаются исключительно компетентные лица, прошедшие соответствующую подготовку или работающие под непосредственным контролем и ответственностью компетентного начальника. Безопасность пользователя зависит от постоянной эффективности и прочности СИЗ, а также от четкого усвоения инструкций, излагаемых в данном руководстве по эксплуатации. Пользователь несёт личную ответственность за любое применение СИЗ, которое не соответствует предписаниям настоящего руководства по эксплуатации, и несоблюдение правил техники безопасности в отношении эксплуатации СИЗ, которые также рассматриваются в данном руководстве. К использованию настоящего СИЗ допускаются только люди с хорошим здоровьем. В ряде случаев состояние здоровья человека может не позволять ему использовать данный СИЗ (т.е., применение СИЗ может привести к тяжёлым последствиям). Если у вас возникли сомнения по этому поводу, проконсультируйтесь у врача. Необходимо строго следовать указаниям по применению, контролю рабочего состояния, уходу и хранению СИЗ. ■ Данный продукт является неотъемлемой частью системы защиты от падения (EN363), предназначенной для сведения к минимуму риска получения телесных повреждений при падении. ■ Перед каждым использованием необходимо обращаться к инструкциям по применению каждого составляющего элемента системы. Лямочный предохранительный пояс (EN361) является единственным устройством удержания тела, которое может использоваться в страховочной системе. Крепление со страховочной системой осуществляется посредством соединительных элементов (EN362). Лямочный предохранительный пояс может иметь: 1 точку закрепления для соединения со страховочным устройством (страховочным канатом): со стороны спины, / 2 точки закрепления для соединения со страховочным устройством (страховочным канатом): со стороны спины + со стороны груди, / Различные типы нагрудных лямок РВ, МВ, МFB.; см. схемы 9 10 11 / Ремни с или без «Vague Silicone Rightlight®». Лямочный предохранительный пояс может снабжаться соединительными элементами (EN362), удерживающим поясом (EN358), стропом (EN354), амортизатором (абсорбером энергии) (EN355). В таких случаях необходимо следовать инструкциям, изложенным в соответствующем руководстве по эксплуатации. / ■ **УСТАНОВКА И/ИЛИ РЕГУЛИРОВКА:** Каждого работающего на высоте рекомендуется снабжать лямочным предохранительным поясом. Данным СИЗ может пользоваться только один человек. Во время работы необходимо следить за тем, чтобы ремни не скручивались. Разверните лямочный предохранительный пояс, чтобы его правильно надеть (1). Пояс предохранительный лямочный: Наденьте лямочный предохранительный пояс, как жилет, просунув голову в верхнюю часть (2). Пояс предохранительный лямочный, снабжённый жилетом : Наденьте жилет лямочного предохранительного пояса (2). Застегните нагрудные лямки (3). Натяните между ног нижнюю часть. Соедините нижнюю и верхнюю части с помощью пряжек (4). Соедините нижнюю и верхнюю части с помощью пряжек (D). см. Схемы. 12 3 4 Порядок застёгивания и растёгивания различных типов пряжек: (см. схемы) 5 6 7 8 ■ **УСТАНОВКА И/ИЛИ РЕГУЛИРОВКА:** Лямочный предохранительный пояс необходимо отрегулировать по размеру пользователя: отрегулируйте ремни, протягивая их сквозь пряжки и предназначенные для этого проходы, так, чтобы установить на место сидельный ремень, и, чтобы спинная пластинка находилась между лопаток; отрегулируйте регулировочные пряжки. Лямочный предохранительный пояс (и / или пояс с ножными ляжками) должен плотно застёгиваться на теле, не болтаться и не затруднять движения пользователя. Такая регулировка должна производиться один раз и до выхода пользователя в зону с риском падения. Анкерная точка лямочного предохранительного пояса должна находиться на уровне выше пользователя: 12 кН (EN795). Лямочный предохранительный пояс должен подсоединяться к страховочной системе в точке закрепления со стороны спины или груди, где стоит буква А. Точка закрепления со стороны груди может быть 2 типов: тип А/2 (2 пряжки для соединения с соединительным элементом) ИЛИ тип А (2 независимые точки закрепления). Во время использования ни одна из деталей устройства не должна входить в контакт со следующими элементами: режущие предметы, острые края и конструкции малого диаметра, масла, агрессивные химические продукты, огонь, горячий металл, любые типы проводников ... Во время использования необходимо регулярно проверять элементы крепежа и регулировки. В целях безопасности и перед каждым

использованием необходимо проверять следующее: чтобы соединительные элементы (EN362) были застёгнуты и заблокированы / чтобы соблюдались правила эксплуатации, изложенные относительно каждого из элементов / чтобы обстановка на рабочем месте ограничивала риск падения, высоту падения и маятниковые движения в случае падения. / чтобы безопасная высота была достаточной (свободное пространство под ногами пользователя) и никакие предметы не затрудняли нормальное функционирование страховочной системы. Безопасная высота расстояния остановки Н + дополнительное безопасное расстояние 1 м. Расстояние Н измеряется от начального положения под ногами до конечного положения (равновесие пользователя после остановки падения). (см. таблицу): Предусмотреть безопасное расстояние относительно земли и линий электропередач или зон с опасностью поражения электрическим током. ■ Характеристика изделия (см. справочную таблицу) : -Материалы: (PART 4). ELARA160: Примечания: ELARA160 Особое примечание относительно лямочных предохранительных поясов, снабжённых в точке закрепления со стороны спинной части тела человека несъёмным амортизатором со стропом. Лямочный предохранительный пояс, снабжённый в точке закрепления со стороны спинной части тела человека несъёмным амортизатором (абсорбером энергии) со стропом (EN355), готов к эксплуатации в качестве системы остановки падения. Это снаряжение не следует дополнять ни амортизатором, ни стропом. См. руководство по эксплуатации соответствующего амортизатора (EN355) и, в частности, инструкции относительно безопасной высоты. **Ограничения в применении** : - Перед любой работой, когда используется СИЗ, необходимо установить на видном месте план эвакуации, чтобы быть готовым к любой внештатной ситуации, которая может возникнуть во время работы. СРОК СЛУЖБЫ : Изделия текстильные или содержащие текстильные элементы (пояса, лямочные предохранительные пояса, амортизаторы и т.д.) : максимальный срок службы 10 лет при хранении (от даты изготовления), 7 лет после первого применения. Срок службы приводится ориентировочно. Он может значительно варьироваться в силу действия следующих факторов: - Несоблюдение инструкций производителя в отношении транспортировки, хранения и эксплуатации /- Агрессивная рабочая среда: морской воздух, химикаты, экстремальные температуры, режущие предметы и т.п. /- Особо интенсивное использование /- Сильные удары и нагрузки /- Незнание прошлого продукта. Внимание: повреждения, вызываемые этими факторами, могут быть невидимыми для невооружённого глаза. Внимание: при некоторых экстремальных условиях срок службы может сократиться до нескольких дней. В случае сомнений продукт необходимо отправить на: - ревизию /- или уничтожение. Для определения срока службы необходимо периодически контролировать (минимум один раз в год) состояние продукта. ИНФОРМАЦИОННО-СЕРВИСНОМ ЦЕНТРЕ, КОТОРЫЙ ДОЛЖЕН ЕЖЕГОДНО ПРОИЗВОДИТЬ КОНТРОЛЬНЫЙ ОСМОТР, МОЖНО НАЙТИ НА САЙТЕ WWW.DELTAPLUS.EU. Любые модификации или ремонт СИЗ запрещается производить без предварительного согласия производителя, а также без использования его (производителя) методов работы. СИЗ можно использовать только в тех областях, которые указаны в руководстве по эксплуатации. Производитель не несёт ответственности за любой несчастный случай, прямо или косвенно связанный с модификацией продукта, использованием его не по назначению или при несоблюдении инструкций, изложенных в данном руководстве. Данное СИЗ нельзя использовать вне пределов его возможностей. Чтобы обеспечить идеальное функционирование СИЗ, и, как результат, безопасность пользователя, необходимо систематически контролировать его (СИЗ) состояние: ■ 1/ визуальный контроль следующих элементов: Состояние ремня или троса: не должно быть рваных нитей, надразов (даже очень малых), видимых повреждений швов, ожогов и необычных сужений. / Состояние швов и креплений: не должно быть видимых повреждений. / Состояние металлических деталей: не должно быть следов износа, деформации, ни коррозии, ни окисления. / Общее состояние: необходимо исследовать устройство на предмет возможных повреждений, вызываемых действием ультрафиолетовых лучей и других климатических явлений / Корректное функционирование и фиксация соединительных элементов. / На корректность работы страховочного устройства значительное воздействие могут оказать следующие факторы: влага, снег, лёд, грязь, шлам, краска, масла, клей, коррозия, износ ремня или каната и т.п. ■ 2/ в следующих случаях: до и во время использования / в случае сомнений / при контакте с химическими, горючими продуктами или растворителями, которые могут повлиять на функционирование. / если устройство подверглось нагрузкам при предыдущем падении пользователя. / как минимум каждые 12 месяцев производителем или уполномоченной им компетентной организацией. ■ ПЕРИОДИЧЕСКИЙ ОСМОТР СИЗ: Производитель или уполномоченная им компетентная организация должны производить осмотр как минимум каждые 12 месяцев. Такой контроль необходим для поддержания эффективности СИЗ и, как результат, повышения безопасности пользователя. Чтобы после такой проверки СИЗ можно было снова использовать, требуется составить соответствующий документ. Этот документ утверждает, что безопасность пользователя напрямую зависит от поддержания эффективности и прочности оборудования. При необходимости заменить СИЗ. В соответствии с европейскими стандартами перед первым использованием продукта пользователь должен заполнять идентификационную карточку, в дальнейшем обновлять фиксируемые в ней данные и хранить вместе с продуктом. Необходимо периодически проверять удобочитаемость маркировки продукта. ■ ПРЕДОСТЕРЕЖЕНИЯ: Безопасность пользователя зависит от постоянной эффективности и прочности СИЗ, а также от чёткого усвоения инструкций, излагаемых в данном руководстве по эксплуатации. Любая статическая или динамическая перегрузка может привести к повреждению СИЗ. Масса пользователя, включая вес его одежды и снаряжения, не должна превышать максимально допустимую массу, на которую рассчитано страховочное устройство. Опасно создавать свою собственную страховочную систему, поскольку каждая функция безопасности может затруднять работу другой функции безопасности. Любые модификации или ремонт СИЗ запрещается производить без предварительного письменного согласия производителя, а также без использования его (производителя) методов работы. СИЗ можно использовать только в тех областях, которые рассматриваются в руководстве по эксплуатации, и в тех пределах, на которые оно рассчитано. Производитель не несёт ответственности за любой несчастный случай, прямо или косвенно связанный с модификацией продукта, использованием его не по назначению или при несоблюдении инструкций, изложенных в данном руководстве. ■ Температура окружающей рабочей среды : -20°C / +50°C. Некоторые СИЗ проходят испытания с приложением нагрузки, превышающей предусмотренную стандартами максимально допустимую нагрузку на 40 % / 50 % (при 140 кг / 150 кг), см. маркировку изделия. ■ PART 2: RECORD CARD : ПЕРИОДИЧЕСКИЙ ОСМОТР СИЗ: 1/Код изделия 2/Компания 3/Имя пользователя 4/номер партии,/№ серии 5/Дата использования 6/Дата 1-го использования 7/Дата покупки 8/Дата проверки 9/комментарии 10/дата следующей проверки 11/печать и подпись 12/Тип Средства индивидуальной защиты 13/Привязные 14/Пользователь должен заполнить учетную карточку перед первым использованием изделия, а затем хранить ее и регулярно обновлять данные. Изделие должно строго использоваться в соответствии с инструкцией по эксплуатации. 15/Периодичность контроля функциональных характеристик определяется в соответствии с национальными нормами. В любом случае проверку необходимо производить как минимум один раз в год. Документация, поставляемая вместе с каждым изделием, должна сохраняться пользователем неограниченно долго. **Хранению/Чистке**: ■ Во время транспортировки и хранения: /- продукт должен оставаться в своей оригинальной упаковке /- продукт должен храниться подальше от режущих предметов, абразивных материалов и т.п. / продукт необходимо хранить вне доступа: солнечных лучей, тепла, огня, горячего металла, масел, углеводородов, агрессивных химических продуктов, кислот, красителей, растворителей, острых кромок и конструкций малого диаметра. Воздействие этих элементов может вредно отразиться на рабочих характеристиках страховочного устройства. Хранение осуществляется в сухом и чистом месте в оригинальной упаковке при комнатной температуре вне доступа света, холода, тепла и влаги. **ОБСЛУЖИВАНИЕ, УХОД И ХРАНЕНИЕ**: Для чистки используют воду с мылом. После чистки изделие необходимо протереть ветошью и повесить сушиться в проветриваемом помещении вдали от открытого огня или источников тепла. То же самое касается элементов, подвергшихся во время использования воздействию влаги. Не допускается использование жавелевой воды, агрессивных моющих средств, растворителей, бензина или красителей, веществ, которые могут отрицательно воздействовать на рабочие характеристики устройства. ■ Металлические детали (для сушки) протирают ветошью, пропитанной вазелиновым маслом. Категорически запрещается использовать жавелевую воду и моющие средства. ■ Чистку ремня можно производить только с использованием мягкого моющего средства. ■ После чистки фартук необходимо хранить в сухом, проветриваемом месте, вне доступа света.

**TR PARAŞÜT TİPİ EMNİYET KEMERİ (EN361 uyumludur). Kullanım şartları:** Bu kılavuz (yürürlükte bulunan düzenlemeye göre) satıcı tarafından donanımın kullanıldığı ülkenin diline çevrilmelidir. Bu kılavuz koruyucu donanımın kullanılmadan önce kullanıcı tarafından okunmuş ve anlaşılmalı. Normlarda yer alan test yöntemleri gerçek kullanım koşullarını yansıtmamaktadır. Bu nedenle bu farklı sistemlerinin sınırlarının bilinmesi için her kullanıcının farklı tekniklerle kusursuz eğitim görmüş olması ve her iş durumu üzerinde çalışılması önemlidir. Bu koruyucu donanım uygun eğitim almış, konusunda uzman kişiler veya bir üst görevlinin doğrudan sorumluluğu altında çalışan kişiler tarafından kullanılabilir. Kullanıcının emniyeti koruyucu donanımın somut etkisine, direncine ve bu kullanım kitapçığının talimatlarının iyi anlaşılması bağlıdır. Kullanıcı bu koruyucu donanımın bu kullanım kitapçığında verilen bilgilere uygun olmayan şekilde ve bu kullanım kitapçığında belirtilen koruyucu donanımlara ilişkin güvenlik tedbirlerine uyulmadan kullanılmamasından bizzat sorumludur. KKD kullanımı, sağlık durumu iyi olan kişilerle kısıtlanmıştır. Bazı tıbbi koşullar kullanıcının güvenliğini etkileyebilir. Şüphelenmeniz durumunda bir hekime başvurun. Kullanım, doğrulama, bakım ve saklama talimatlarına kesinlikle uyun. ■Bu ürün düşmeler sırasında bedensel yaralanma risklerinin minimum seviyede tutulması fonksiyonuna sahip, global düşme önleyici sistemin (EN363) ayrılmaz bir parçasıdır. ■Herhangi bir kullanımdan önce, sistemin her bir bileşeninin kullanımına yönelik tavsiyelere bakın. Paraşüt tipi emniyet kemeri (EN361) bir düşme frenleme sisteminde kullanılmasına izin verilen tek beden kavrama sistemidir. Kancalar yardımıyla (EN362) ani düşme önleyici sisteme bağlanmalıdır. Paraşüt tipi emniyet kemeri aşağıdakilerle donatılmıştır: 1 adet ani düşme önleme asma noktası: Sırt kısmında / 2 adet ani düşme önleme asma noktası: Sırt kısmında + göğüs kısmında / Farklı Baviera tipleri PB, MB, MFB; Bkz. şema 9(10)(11) / "Silikon Riplight ® dalga" bulunan veya bulunmayan halatlar. Paraşüt tipi emniyet kemeri kancalar (EN362), bir çalışma pozisyonu koruma kemeri (EN358), bir şok absorbarlı (EN355) ani düşme önleme halatı (EN354) ile donatılabilir. Bu durumda kendisine ait kullanım kılavuzundaki talimatlara uyun. / ■KULLANIMA AÇMA VE/VEYA AYARLAR: Her kullanıcıya bir paraşüt tipi kemer atanması tavsiye edilir. Bu bireysel korunma donanımı aynı anda ancak bir kişi tarafından kullanılabilir. Tüm operasyonlar sırasında kayışların donanımına dikkat edin. Doğru yöne getirmek için paraşüt tipi kemeri için (1). Paraşüt tipi kemeri için kemeri sırtta geçirin, üst bölümden başınızı geçirin (2). Bir yelek ile donatılmış paraşüt tipi kemer: Ceket kemeri giyin (2). Baviera tipi göğüs askısını kapatın (3). Alt kısmı bacaklar arasına çıkarın. Tokalar yardımıyla alt ve üst kısmı birleştirin (4). Tokalar yardımıyla alt ve üst kısmı birleştirin (D). Şemalara bakın. 1(2)(3)(4) Farklı tipte tokaların kapanması ve açılması (şemalara bakın) 5(6)(7)(8) ■KULLANIMA AÇMA VE/VEYA AYARLAR: Bir paraşüt tipi kemer kullanıcının bedenine göre ayarlanmalıdır: Kayışları tokalar ve bu amaca yönelik olarak tasarlanmış geçişler içinde kaydırarak ayarlayın. Böylece kalça altındaki kayışın yerine oturmasını, sırt levhasının kürek kemikleri üzerine gelmesini sağlayın, ayar tokalarını ayarlayın. Paraşüt tipi kemer (ve / veya baldır kemeri ) bedene olabildiğinde yakın, çok fazla sıkılmadan, kullanıcının hareketlerine engel olmayacak şekilde ayarlanmalıdır. Bu ayarların yalnızca bir defa ve kullanıcının düşme riski bulunan alanda bulunmasından önce gerçekleştirilmesi gerekir. Paraşüt tipi kemeri kancalama noktası kullanıcının üzerinde olmalıdır (minimum direnç: 12 kN (EN795). Paraşüt tipi emniyet kemeri A harfi ile gösterilen ön ve arka asma noktası ile ani düşme önleyici sistem bağlanmalıdır. Ön asma noktası 2 tipte olabilir: A/2 tipi (bir kanca ile bağlanacak 2 yoka) VEYA A tipi (2 bağımsız asma noktası). Kullanım sırasında, sistemin tamamının şunlarla temas etmemesi gerekir: Keskin elemanlar, sivri köşeler, düşük çaplı yapılar, yağlar, şiddetli kimyasallar, alevler, sıcak metaller, her türlü elektrik sistemleri... Kullanım sırasında, tokalama ve ayar ve/veya tespit elemanlarını düzenli olarak kontrol edin. Güvenlik nedeniyle ve her kullanım öncesinde kontrol edin: Kancaların (EN362) kapalı ve kilitle olduklarını / Sistem her elemanı için tanımlanan kullanım talimatlarına uyulduğunu / Çalışma durumunun genel yapısının düşme tehlikelerini, düşme yüksekliğini ve düşme halinde yalpalanmaları indirgediğini. / Düşme yüksekliğinin yeterli olduğunu (kullanıcının ayakları altındaki serbest alan) ve düşme frenleme sisteminin normal işleyişinin herhangi bir nesne tarafından engellenmediğini. Düşme yüksekliği bir durma mesafesi + 1 metre ek emniyet mesafesine karşılık gelen H mesafesidir. H mesafesi ayakların altından nihai pozisyona dek olan arada ölçüldür (düşmeyi takiben kullanıcının dengesi bulması) (tabloya bakınız) Zeminden ve elektrik hatlarından veya elektrik tehlikesine sahip alanlardan güvenli bir mesafede durun. ■ Özellikler (referanslar tablosuna bakın) : -Malzemeler: (PART 4). ELARA160: Açıklamalar: ELARA160 Asma noktasında, halatlı hareketsiz şok absorbarı donatılmış paraşüt tipi kemeri için özel not. Sırt asma noktasında halatlı (EN355) bir hareketsiz şok absorbarı ile donatılmış paraşüt tipi kemer düşme frenleyici sistem olarak kullanım için hazır olarak teslim edilir. Donanım şok absorbarı veya halat eklemeyin. Şok absorbarının (EN355) kendisine ait kullanım kılavuzunu ve bilhassa da yüksekliğe ilişkin talimatları inceleyin. **Kullanım sınırları:** - Herhangi bir operasyondan önce, operasyon sırasında meydana gelebilecek her türlü acil durumla başa çıkabilmek amacıyla, bir bireysel korunma donanımını ve kurtarma planını kullanıma sunun. **ÖMÜR :** Tekstil ürünler veya tekstil içeren ürünler (paraşüt tipi emniyet kemeri, şok adsorberleri vb.): depoda maksimum 10 yıl (imalat tarihinden itibaren), ilk kullanımdan itibaren 7 yıl. Verilen kullanım ömrü bilgi amaçlıdır. Kullanım ömrü aşağıdaki faktörlere göre farklılık gösterir: - İmalatçının nakliye, depolama ve kullanıma yönelik talimatlarına uyulmaması /- "Zorlu" çalışma ortamı: Deniz ortamı, kimyasallar, uç sıcaklıklar, keskin köşeler /- Yoğun kullanım /- Önemli darbe ve zorlamalar /- Ürünün geçmişinin bilinmemesi. Dikkat: Bu faktörler çıplak gözle görülemeyen hasarlara neden olabilirler. Dikkat: Bazı uç koşullar kullanım ömrünün birkaç gün kısalmasına neden olabilir. Tereddüde düşmeniz durumunda, aşağıdakileri gerçekleştirmek üzere ürünün sistematik olarak kullanım dışına alın: - Revizyon /- İmha. Kullanım ömrü ürünün durumu hakkında bir değerlendirme yapılması açısından periyodik kontrolün yerine geçmez (minimumuyla bir) . **YILLIK REVIZYON MERKEZİNİZİ ÖĞRENMELİK İÇİN, WWW.DELTAPLUS.EU ADRESİNİ İNCELEYİN.** Bireysel korunma donanımında yapılacak her türlü değişiklik, ekleme veya onarım müdahalesi için önceden imalatçının izninin ve uygulama talimatlarının alınması gerekir. Yukarıdaki talimatlar kapsamında belirlenen kullanım amacı dışında bir amaçla kullanmayın. İmalatçı ürünün bu kılavuzda öngörülen amaçlar dışında bir amaçla kullanılması veya değiştirilmesine bağlı olarak dolaylı veya doğrudan meydana gelebilecek kazalardan sorumlu tutulamaz. Bu donanım kapasitesi üzerinde kullanmayın. Ürünün düzgün işleyişinden ve dolayısıyla kullanıcının emniyetinin sağlandığından emin olunması için, ürünün düzenli olarak kontrol edilmesi gerekir: ■ 1/ Aşağıdaki hususların görsel kontrolünü gerçekleştirin: Kayışın veya kordonun durumu: İplik çıkması yok, kesik yok, dikişlerde görünür bir bozulma yok, yanık yok, normal olmayan bir inceltme yok. / Dikişlerin ve sabitleme sistemlerinin durumu: Görünür hasar yok. / Metal kısımların durumu: Aşınma yok, deformasyon yok, korozyon veya paslanma yok. / Genel durum: Ultraviyole ışınlarına ve diğer hava koşullarına bağlı herhangi bir bozulma veya hasar bulunmadığını kontrol edin / Kancaların doğru olarak kilitlemesi ve çalışması. / Rutubet, kar, çamur, kir, boya, yağ, yapıştırıcı, korozyon, kayışın veya kablonun aşınması gibi özel koşullar, düşme frenleme sisteminin işleyişini ciddi şekilde etkileyebilir. ■ 2/ Aşağıdaki durumlarda: Kullanım öncesinde ve kullanım sırasında / Tereddüt halinde / İşleyiş olumsuz yönde etkileyebilecek şekilde kimyasallarla, çözücü veya yanıcı özellikteki maddelerle temas halinde. / Önceki bir düşme sırasında zorlamaya maruz kalmışsa. / İmalatçı veya imalatçı tarafından görevlendirilmiş, konusunda uzman bir kuruluş tarafından en az her on iki ayda bir. ■ **BİREYSEL KORUNMA DONANIMININ PERİYODİK KONTROLÜ:** En az her on iki ayda bir imalatçı veya imalatçı tarafından görevlendirilmiş, konusunda uzman bir kuruluş tarafından sistemin muayene edilmesi gerekir. Oldukça önemli olan bu inceleme bireysel korunma donanımının durumunun ve dolayısıyla kullanıcının emniyetinin kontrol edilmesini sağlar. Bireysel korunma donanımının yeniden kullanılabilmesi için, bu kontrol sırasında yeniden kullanıma izin veren yazılı bir iznin elde edilmesi gerekir. Bu belgede kullanıcının emniyetinin donanımın direncine, etkisine ve durumuna bağlı olduğu belirtilecektir. Bireysel korunma donanımını gerekirse değiştirin. Bireysel korunma donanımını gerekirse değiştirin. Avrupa düzenlemesine uygun olarak, ürün fişinin ürünün her kullanımından önce doldurulması, güncellenmesi ve ürünle, kullanıcı kılavuzu ile birlikte muhafaza edilmesi gerekir. Ürünün etiket bilgisinin okunabilirliği periyodik olarak kontrol edilmelidir. ■ **UYARILAR:** Kullanıcının emniyeti korunma donanımının somut etkisine, direncine ve bu kullanım kitapçığının talimatlarının iyi anlaşılması bağlıdır. Herhangi bir statik veya dinamik aşırı yüklenme bireysel korunma donanımına zarar verebilir. Kullanıcının kıyafetleriyle ve donanımla birlikte ağırlığı ani düşme önleyici sistem üzerinde gösterilen maksimum ağırlığı geçmemelidir. Bir ani düşme önleme sistemini kendi başınıza oluşturmanız tehlikelidir; zira emniyet fonksiyonları birbirlerini olumsuz yönde etkileyebilirler. Bireysel korunma donanımında yapılacak her türlü değişiklik, ekleme veya onarım müdahalesi için önceden imalatçının izninin ve uygulama talimatlarının alınması gerekir. Kullanım kitapçığında belirlenen kullanım amacı dışında bir amaçla ve kapasitesi üzerinde kullanmayın. İmalatçı ürünün bu kılavuzda öngörülen amaçlar dışında bir amaçla kullanılması veya değiştirilmesine bağlı olarak dolaylı veya doğrudan meydana gelebilecek kazalardan sorumlu tutulamaz. ■ Çalışma ortamı sıcaklığı : -20°C / +50°C. Bu kişisel koruyucu ekipmanların bazıları standart gereksinimlerden (140 kg / 150 kg) %40 / %50 daha fazla kütle zorlamasına göre test edilmiştir. ■ **PART 2: RECORD CARD :BİREYSEL KORUNMA DONANIMININ PERİYODİK KONTROLÜ:** 1/Ürün referansı 2/Şirket 3/Kullanıcı adı 4/Parti numarası, Seri N° 5/Üretim tarihi 6/İlk kullanım tarihi 7/Satın alma

tarihi 8/Aprilkojuma veids 9/Yorumlar 10/Bir sonraki kontrol tarihi 11/Kaşe ve imza 12/Tip Kişisel koruyucu ekipmanlar 13/Koşum 14/Kimlik fişinin ürünün ilk kullanımından önce kullanıcı tarafından doldurulması, daha sonra güncellenmesi ve muhafaza edilmesi gerekmektedir. Ürün, kılavuz içinde belirtilen kullanımlar dışında kullanılmamalıdır. 15/Kontrol aralıklarının, yerel düzenlemelere uygun olması gerekmektedir. Her halükarda, yılda en az bir kontrol gerçekleştirilmelidir. Her bir ürünle birlikte sunulan belgeler kullanıcı tarafından sürekli olarak saklanmalıdır. **Saklama/Temizleme koşulları:** ▪ Nakliye ve depolama sırasında: /- Ürünü ambalajında muhafaza edin /- Her türlü kesici ve aşındırıcı vb. nesnelere uzak tutun... / Ürünü güneş ışınlarından, sıcaktan, alevlerden, sıcak metallerden, yağlardan, petrol ürünlerinden, agresif özellikli kimyasal ürünlerden, asitlerden, renklendiricilerden, çözücü özellikteki maddelerden, keskin köşelerden, düşük çaplı yapılardan uzak tutun. Bu elemanlar düşme frenleme sisteminin performanslarını olumsuz yönde etkileyebilirler. Kuru ve temiz, ışıktan ve dondan, rutubetten, sıcaktan ve soğuktan muhafazalı bir ortamda, orijinal ambalajında muhafaza edin. **BAKIM VE DEPOLAMA:** Su ve sabunla temizleyin, bir bezle silin ve doğal yolla, herhangi bir alev veya sıcaklık kaynağından uzaktaki kuruması için açık havada asın. Aynı durumun kullanım sırasında rutubete maruz kalan ürünler için de geçerlidir. Çamaşır suyu, aşındırıcı özellikli deterjanlar, çözücü maddeler, esans veya renklendiriciler kullanmayın; bu maddeler sistemin performanslarını olumsuz yönde etkileyebilir. ▪ Metal kısımlar vazelin yağına batırılmış bir bez ile silinebilirler. Çamaşır suyu ve deterjan kullanılması kesinlikle yasaktır. ▪ Kayış yalnızca yumuşak özellikli bir deterjan ile temizleyin. ▪ Temizlikten sonra, ışıktan uzakta, kuru ve havalandırılmış bir yerde muhafaza edin. **ZH 防坠安全带 (符合EN361标准) . 5.01.012: 双挂点安全带 ELARA160: 防坠组合 "CLASSIC": HAR11 + AN201200CC + 1 储物袋 5.01.011: 1个背部挂钩防坠落安全带 5.01.015: 防坠安全带配高能见度背心 - 2个挂钩点 (背/胸) HAR12GILNO: 安全背心-2 个挂钩 5.01.013: 全身式防坠落安全带 / 2个挂点 5.01.014: 带定位腰带安全带 HAR14MFB: 5.01.022: 双调三挂点安全带 5.01.023: 双调三挂点安全带 5.01.025: "RIPLIGHT SYSTEM II@"安全背心-3个挂钩 5.01.024: "RIPLIGHT SYSTEM II@" 防坠落安全带 (配腰带) - 4个挂钩点 ANATOM HAR32: 防坠落安全带-2个挂钩 5.01.110: 防坠落有腰带安全带-5个挂钩 HAR42EL: 防坠落安全带-2个挂钩 HAR44EL: 防坠落安全带-4个挂钩 EOLIEN HAR35A: 防坠落有腰带安全带-自动环-5个挂钩 HAR23GIL2: "RIPLIGHT SYSTEM II@"安全背心-3个挂钩 **使用说明:** 此说明书应由经销商翻译 (按规定) 为装备使用地所在国家语言。在使用此个人安全防护设备前, 使用者需阅读和理解此说明书中的内容。在标准中说明的测试方法并不面向所有的现场实际条件。对工作环境的考量并且每个使用者都需要充分培训以了解所有不同技术和不同设备的局限, 这两点非常重要。此个人安全防护设备的使用者必须是已接受培训的人士或者是被有资格的人士直接指导的人。使用者的安全取决于此个人防护装备的持续有效性、耐久性和使用者对此说明书中指令的充分了解。如不按此说明书中说明使用此个人防护装备或者不遵守说明书中个人防护措施的, 由使用者承担所有责任。这些设备的使用仅限于健康人士, 某些医疗条件可能会影响用户的安全, 如有疑问, 请联系医生。严格遵守使用, 验证, 维护及存储指示。■ 此产品和一个防坠系统密不可分 (符合EN363标准), 它的作用是将坠落受伤的风险降到最低。■ 在使用前, 请参阅系统中每个部件的使用建议。防坠背带 (符合EN361标准) 是唯一可以在一个止坠系统里用来夹住身体的工具。它们之间一定要用连接器 (符合EN362标准) 相连。背带配有: 1个防坠挂钩点: 背部, / 2个防坠挂钩点: 背部+胸前, / 巴伐利亚式卡带PM、MB、MFB: 如图(9)(10) / 安全带可配"vague silicone Riplight®" 背带可配备连接器 (符合EN362标准)、工作定位腰带 (符合EN358标准)、安全绳 (符合EN354标准)、防坠吸能装置 (符合EN355标准)。在这些情况下, 请遵守它们自身使用说明书中与其相关的说明进行操作。/ ■使用和/或设置: 建议每位使用者都要有背带。该个人安全防护设备每次只能给一个人使用。在所有操作中, 不要扭曲安全带。将背带方向调正 (1)。背带: 从后背穿入, 头从顶上穿过 (2)。背心式背带: 套入背带 (2)。将巴伐利亚式背带上扣 (3) 将腿上和其中的身体部分向上挪。安装下面部分和上面部分以及中间的部分 (4)。安装下面部分和上面部分以及中间的部分(D)。看图。(1)(2)(3)(4) 关闭或打开所有类型的带扣。见图示) (5)(6)(7)(8) ■使用和/或设置: 安全带的尺寸应该适合使用者: 将安全带从扣孔中划过并穿过为此预留的开口, 使背带于臀下定位并使背板位于肩胛骨之间; 调节带扣。安全带 (及/或长靴安全带) 必须尽可能贴着身体绑定, 不留余地, 这是为了让使用者活动自由。该装置应该在使用者进入危险区域前一次调整好。安全带的锚固点必须位于使用的上方 (最小强度: 12千牛(符合EN795标准))。安全带必须通过背部或胸骨锚固点 (以字母A表示) 连接至防坠落系统。胸骨锚固点有两种类型: A/2型 (2个带扣由连接器相连) 或A型 (2个独立的锚固点)。在使用过程中, 整个装置严禁接触到: 切割元件、有锋利的边角且直径过小的结构、油类、腐蚀性化学物质、火焰、热金属、各类电导体..... 在使用过程中, 请定期检查带扣元件以及调节元件和/或固定元件。为了安全起见在每次使用前, 请检查: 连接器 (EN362) 关闭并上锁 / 系统中的每个元素的使用操作说明都符合 / 工作情况的总体布局限制了坠落的风险, 坠落的高度和坠落情况下的单摆运动。/ -足够的垂直间隙 (使用者脚下的空间) 以及没有任何妨碍防坠落系统正常运行的障碍物。垂直间隙的制动距离H+额外的安全距离为1米。距离H是从脚下初始位置到最终位置 (停止坠落后用户处于平衡状态) 测得的距离。(见表) 预留一个相对于地面和电气线路或电气危险区的安全距离。■ 技术规格 (见参照表): -材料: (PART 4). ELARA160: 备注: ELARA160 特别注意那些在背部挂钩点配备带有安全绳的不可移动吸能器的背带。在背部挂钩点配备带有安全绳 (符合EN355标准) 的不可移动吸能器的背带可以当做防坠系统使用。请勿添加吸能器也不要添加安全绳。参阅吸能器 (符合EN355标准) 的自身使用说明书特别时净空高度的说明。 **使用限制:** ▪ 在使用个人防护设备前, 要做救援计划以应对操作时的意外和紧急情况。使用寿命: 纺织物产品或者含有纺织物的原件 (背心, 安全带, 吸能器等等.....): 最长除尘年限10年 (从生产之日起), 从第一次使用开始7年。产品寿命是参考值。以下因素会让该参考值相差非常大: -不遵守厂商说明的运输, 储存和使用 /-有"威胁"的工作环境: 海上气候, 化学制品, 极端温度, 锐利的边沿..... /-特别集约的使用 /-强冲击或挤压 /-对该工具过去使用状况的不了解。注意: 这些因素会造成不可视的损坏。注意: 一些极端条件会减少使用寿命为数天。当有疑问时, 一定不要使用并执行: -检验 /-销毁。保证期并不能代替周期性的检查 (至少年检), 这样的检查可以判断产品的状态。想知道您的年度维护中心, 请查阅WWW.DELTAPLUS.EU。所有的对于此个人防护设备的修改或维护不能在未经过厂家同意下进行。不要用在说明书没有指定的方面。如将此装备修改或用于非说明书指定的使用方式, 厂家不承担任何直接或间接的责任。不要超出说明书定义的范围或极限。为了保证它的功能和使用者安全, 该产品应检查。▪ 1/目视检查以下事项: 固定环状态: 没有磨损, 连接缝完好, 无可视损坏, 没有燃烧和不寻常的收窄。/ 接缝和固定件的状态: 无可件损伤。/ 机械部分状态: 无磨损, 无变形, 无生锈和氧化。/ 正常情况: 找寻因紫外线辐射和天气原因造成的损坏。/ 连接器的正确使用和锁定。/ 当潮湿、下雪、结冰、泥浆、污垢、油漆、油剂、粘合剂、锈、安全带磨损等情况时, 止坠器的功能会受到影响。▪ 2/当如下情况时: 在使用前和使用时 / 当有怀疑时 / 当与化学试剂, 溶剂或者可燃物接触后可能会影响功能。/ 在一次坠落发生后此限制生效。/ 最少每12个月需要由厂家或有能力的委托机构检查。▪ 个人防护设备的周期性检查 检查应该在最少12个月检查一次, 应由厂家或者有资质的委托机构进行。这个检查非常的有必要, 它和个人防护设备的维护与性能相关, 也与使用者的安全相关。一个允许个人防护设备再次使用的文件必须在经过这样的检验之后发放。这**

个文件将讲解使用者安全和维护设备性能与设备牢固程度的关系。更换个人防护设备。为符合欧盟标准，使用者应该将身份文件在第一次使用时填写并一直更新，与该工具以及工具说明书保存在一起。文件应周期性的检查是否可读。重要提示：使用者的安全取决于个人安全防护装备的性能，牢固程度和对说明书的良好理解。所有的静重量和动重量都会逐渐损坏个人防护装备。使用者的体重加上他的着装以及他的工具的总重量不应大于止坠器的最大止坠重量。自己制造一个防坠系统是危险的，因为每一个安全功能会对其它造成影响。所有的对于此个人防护设备的修改或维护不能在未经过厂家同意下进行。不要超出使用说明定义的范围或极限。如将此装备修改或使用于非说明书指定的使用方式，厂家不承担任何直接或间接的责任。工作环境温度：-20°C / +50°C。某些个人防护用品已经超过规范要求40%/50%的重量应力（达到140kg/150kg）测试，可参看产品标记。PART 2: RECORD CARD :个人防护设备的周期性检查 1/产品引用 2/公司 3/用户名 4/批号，/序列号 5/生产日期 6/首次使用日期 7/购买日期 8/检验日期 9/评论 10/下一检验日期 11/盖章及签名 12/型号 个人防护用品 13/安全带 14/产品首次使用前需完整填写好此记录卡，及时对此更新并由使用者来进行妥善保管。本司对使用者执行说明书规定以外的任何违规行为所造成的伤害概不负责。15/质控频率必须遵守国家相关规定，在任何情况下必须进行每年至少一次的检查。用户应永久保存每件产品提供的文件。**存放说明/清洗:** 在运输和储存时：/- 保存产品于他们的包装内 /- 远离尖锐物体、磨料等产品，等等..... / 将产品远离于：阳光、热源、火焰、热金属、油脂、石油产品、腐蚀性化学物、酸性化学物、溶剂、尖锐的边缘和直径细小的结构中。这些因素会影响止坠装置的性能。将装置置于原始包装中，避光防潮保存 服务及贮存：用肥皂水清洗，用海绵吸干挂在通风处自然晾干，远离火源和热源，对于在使用时沾水后也要这样处理。请勿使用漂白水、强性清洁剂、溶剂、汽油或着色剂，它们会影响装置的性能。金属部件用蘸有凡士林油的抹布擦拭。严格禁止使用漂白水和清洁剂。清洁安全绳需使用柔性清洁剂。清洗后，存放在阴凉，干燥，通风处。

**SL PAS ZA ZAŠČITO PROTI PADCEM (ustreza EN361). Navodila za uporabo:** Prevod (če obstaja) navodil v jezik države, kjer se uporablja naprava, zagotovi prodajalec. Vsak uporabnik mora pred uporabo prebrati navodila. Testne metode, opisane v standardih, ne predstavljajo dejanske pogoje uporabe. Zato je pomembno, da se preuči vsaka delovna situacija in da je vsak uporabnik v celoti usposobljen za različne tehnike in da pozna omejitve različnih naprav. Uporaba opreme je omejena na usposobljene osebe, ki so ustrezno usposobljene ali ki delujejo pod neposrednim nadzorom pristojnega nadrejenega. Varnost uporabnika je odvisna od stalne učinkovitosti opreme in od pravilnega razumevanju navodil za uporabo. Uporabnik je osebno odgovoren za kakršno koli uporabo takšne opreme, ki ni v skladu z zahtevami iz tega priročnika in v primeru neupoštevanja varnostno zaščitnih ukrepov iz tega priročnika. Zaščitno opremo lahko uporabljajo samo zdrave osebe, ker lahko določeni zdravstveni problemi ogrožajo varnost uporabnikov. Če niste prepričani, se obrnite na svojega zdravnika. Strogo upoštevajte navodila za uporabo, preverjanje, vzdrževanje in shranjevanje opreme. Ta izdelek ni možno ločiti od celovitega sistema za zaščito pred padci (EN363), čigar naloga je, da čim bolj zmanjša tveganje zaradi poškodb in padcev. Pred uporabo se seznanite s priporočili za uporabo vsakega sestavnega dela sistema. Pas za preprečevanje padcev (EN361) je edino sredstvo za preprečevanje padcev, ki ga lahko uporabljate. Pas mora biti povezan s sistemom za preprečevanje padcev s veznimi elementi (EN362). Zaščitni pas je lahko opremljen z: 1 točka za pritrditev proti padcem: na hrbtu / 2 točki za pritrditev proti padcem: na hrbtu in prsih / Različne vrste bavarskih pritrditev: PB, MB, MFB, glejte diagrame 9-10 11/ "Vrvi z ali brez silikonskih valov Riplight®" Pas je lahko opremljen s veznim elementom (EN362), podporo za pas pri delu (EN358), vrvo ali trakom (EN354) z blažilnikom energije padca (EN355). Sledite navodilom, opisanim v priročniku za uporabnike. NASTAVITEV I/ALI POPRAVKI: Priporoča se, da ima vsak uporabnik svojo opremo. En kos opreme lahko uporablja samo ena oseba. V vseh teh operacijah, bodite previdni, da ne zvijete trakov. Razporedite pas za namestitev v pravo smer (1). Pas: Potegnite pas na hrbtu in potisnite glavo skozi zgornji del (2). Pas, opremljen z jopičem : Nadenite si jopič in pas (2). Na prsih zapnite bavarsko vrv (3). Potegnite vrv med nogami s spodnje strani. Povežite zgornji in spodnji del s pomočjo sponke (4). Povežite zgornji in spodnji del s pomočjo sponke (D). glej shemo. 12-34 Zapezovanje in odpenjanje različnih vrst zank: (glej shemo) 56-78 NASTAVITEV I/ALI POPRAVKI: Jermen mora biti nastavljen glede na velikost uporabnika; nastavite vrv s pomočjo drsečih vozlov in prehodov, predvidenih za vozle tako, da bo vrv pod sedežem na svojem mestu, prav tako tudi ploščica na hrbtu. Na koncu nastavite sponke za pritrjevanje. Pas (in / ali sedežni varovalni pas) mora biti privezan na telo ali v bližini telesa, ne preveč napet, da je omogočeno prosto premikanje uporabnika. Te nastavitve se obvezno nastavijo enkrat, preden se uporabnik najde v območju nevarnosti padca. Mesto za pritrditev jermena mora biti pod uporabnikom (minimalen upor : 12 kN (EN795). Jermen mora biti povezan z napravo za preprečevanje padca s pomočjo sidrne točke na hrbtu ali prsih z oznako A. Prsno sidrišče je lahko: tip A/2 (2 sponki, povezani s priključkom) ali tip A (2 neodvisni pritrilni točki). Med uporabo celotni sistem ne sme biti v stiku z naslednjim: ostri elementi, ostri robovi in strukture majhnega premera, olje, agresivne kemikalije, plamen, vroče kovine, vse vrste električnih vodnikov ... Med delom redno preverjajte elemente za pritrditev in prilagoditev, zanke in / ali fiksirane elemente. Zaradi varnostnih razlogov in pred vsako uporabo preverite: da so vezni elementi (EN362) zaprti in zaklenjeni / da so upoštevana navodila za delo, navedena za vsak element sistema / Splošna razporeditev delovnega položaja omejuje tveganje padca, višino padca in nihanje v primeru padca / ali je dovolj prostega prostora ( pod nogami uporabnika) in da ni nikakršnih ovir za normalno funkcioniranje sistema za preprečevanje padcev z višine. Prost prostor za zaustavljanje H + dodaten varnostni odmik 1m. Oddaljenost H se meri od začetnega položaja pod stopali do končnega položaja (ravnotežje uporabnika po zaustavljanju pri padcu). (glej tabelo) Zagotoviti varno razdaljo od tal in električnih vodov ali območja z električno nevarnostjo. Specifikacije proizvoda (glej tablico referenc) : -Materiali: (PART 4). ELARA160: Opombe: ELARA160 Posebna opomba za opremo za pritrjevanje na hrbet s pomočjo nepremičnim blažilnikom energije z vrvo. Jermen s sidrno točko na hrbtu, na kateri se nahaja nepremični blažilnik energije z vrvo (EN355) se lahko uporablja kot sistem za preprečevanje padcev. Ne dodajte blažilnika energije ali vrvi na opremo. Upoštevajte navodila za uporabo blažilnika energije padca (EN355), vključno z navodili za uporabo višine. Omejitve pri uporabi: Pred vsako uporabo opreme za reševanje izdelati reševalni načrt za reševanje v nujnih primerih, do katerih lahko pride med delom. ROK TRAJANJA MASKE : Tekstilni izdelki in izdelki, ki vsebujejo elemente iz tekstila (pasovi, vrvi, blažilniki energije itd ...) : - življenjska doba: največ 10 let v skladišču (od datuma proizvodnje), 7 let po prvi uporabi. Rok trajanja je samo okvirno naveden. Naslednji dejavniki so lahko zelo različni: - Neskladnost z navodili proizvajalca za promet, skladiščenje in uporabo /- Delovno okolje je "agresivno", morsko okolje, kemikalije, temperaturni ekstremi, ostri robovi ... /- Zelo intenzivna uporaba /- Udarci ali pomembne omejitve pri uporabi /- Ni podatkov o predhodni uporabi. Opozorilo: ti dejavniki lahko povzročijo neopazne poškodbe oči. Opozorilo: ekstremni pogoji lahko skrajšajo življenjsko dobo izdelka na nekaj dni. Če ste v dvomih, vedno zavrzite izdelek in opravite naslednje: - pregled / uničenje neustrezne opreme. Med uporabo oprema ni bila periodično preverjana (minimum 1. letno), zato ne morete oceniti stanje opreme. PODATKI O LOKALNIH CENTRIH ZA LETNI PREGLED V WWW.DELTAPLUS.EU. Vsaka sprememba, dodatek ali popravilo zaščitne opreme so prepovedani brez predhodnega pisnega soglasja proizvajalca, brez dovoljenja za uporabo lastnih postopkov. Ne uporabljajte zunaj svojega področja uporabe, določenega v navodilih. Proizvajalec ne more biti odgovoren za nikakršno neposredno ali posredno nesrečo po spremembi ali uporabi opreme, razen kot je določeno v tem priročniku Opreme ne uporabljati mimo njenih omejitev. Da boste zagotovili, da oprema pravilno funkcionira in zaradi varnosti uporabnika je treba izdelek sistematično preverjati: 1/ z vizualnim pregledom naslednjih delov: Stanje vrvi in jermena: brez poškodb, obrabljenosti, vrezov, brez vidnih poškodb na šivih, brez opeklin in nenavadnega potegovanja vrvi. / Stanje šivov in delov za pritrjevanje brez vidnih poškodb. / Stanje kovinskih delov brez poškodb, obrabljenosti, deformacij, korozije in oksidiranosti. / Splošno stanje: poiskati vse poškodbe zaradi ultravijoličnih žarkov in drugih klimatskih pogojev. / Funkcioniranje i pravilno zapiranje veznih elementov. / Posebni pogoji, na primer vlaga, sneg, led, blato, meгла, umazanija, barve, olja, lepila, korozija, obrabljenost vrvi ali jermena in pod. lahko pomembno zmanjšajo funkcionalnost naprave za preprečevanje padcev. 2 / v naslednjih primerih: pred uporabo ali med njo / V primeru dvoma / Naprave ne uporabljajte, če je bila v stiku s kemikalijami, toplimi ali vnetljivimi snovmi, ki bi utegnile vplivati na njeno delovanje. / mora se sistemsko preveriti v primeru dvoma glede njegove korektnosti, v primeru padca. / ter vsakih 12 mesecev. Preverjanje lahko opravi proizvajalec ali pooblaščen oseba, da boste popolnoma gotovi, da je varna za

uporabo. ▪ **PERIODIČNI PREGLED ZAŠČITNE OPREME:** Pregled obvezno vsakih 12 mesecev. Preverjanje lahko opravi proizvajalec ali pooblaščen oseb, da boste popolnoma gotovi, da je zaščitna oprema varna za uporabo. Le pisani dokument dovoljuje ponovno uporabo zaščitne opreme. Po potrebi zamenjati zaščitno opremo. Po potrebi zamenjati zaščitno opremo. Identifikacijski obrazec je treba v skladu z evropskimi normami pred prvo uporabo izdelka zamenjati, nato pa posodobiti in shraniti skupaj z izdelkom ves čas uporabe naprave. Redno je treba preverjati razpoznavnost označb na izdelku. ▪ **OPOMBA:** Varnost uporabnika je odvisna od stalne učinkovitosti opreme in od pravilnega razumevanju navodil za uporabo. Vsaka statična ali dinamična preobremenitev lahko poškoduje osebno varovalno opremo. Teža uporabnika, vključno z oblačili in opremo, ne sme presežati največje mase, navedene za preprečevanja padca. Nevarno je kreirati svoj lastni sistem proti padcem, saj lahko vsaka varnostna funkcija vpliva na drugo varnostno funkcijo. Vsaka sprememba ali dodatek ali popravilo PPE so prepovedani brez predhodnega pisnega soglasja proizvajalca, brez dovoljenja za uporabo lastnih postopkov. Ne uporabljajte zunaj svojega področja uporabe, določenega v navodilih. Proizvajalec ne more biti odgovoren za nikakršno neposredno ali posredno nesrečo po spremembi ali uporabi opreme, razen kot je določeno v tem priložniku. ▪ Temperatura delovnega okolja : -20°C / +50°C. Nekatere osebne zaščitne opreme so testirane. Ta zaščitna oprema je bila preizkušena s številnimi omejitvami, ki so 40 % do 50 % višje od zahtevanih normativnih omejitev (140/150 kg), glej oznako izdelka. ▪ **PART 2: RECORD CARD**

**:PERIODIČNI PREGLED ZAŠČITNE OPREME:** 1/Referenca proizvoda 2/Podjetje 3/Ime uporabnika 4/Številka serije./Serijska št 5/Datum uporabe 6/Datum 1. uporabe 7/Datum nakupa 8/Datum inšpekcijskega pregleda 9/Komentarij 10/Datum naslednjega pregleda 11/Žig in podpis 12/Tip Osebna zaščitna oprema 13/Plezalni pas 14/Evidenčno kartico mora izpolniti uporabnik preden se proizvod prvič uporabi, potem se redno posodablja in hrani. Proizvod se izključno uporablja, kot je opisano v navodilih uporabniku izdelka. 15/Redne kontrole se mora opraviti v skladu z nacionalnimi zakoni. V vsakem primeru pa je potrebna kontrola vsaj enkrat na leto. Priloženo dokumentacijo mora uporabnik hraniti na neomejen čas. **Hrambo/Ciščenje:** ▪ Med prevozom in skladiščenjem: /- Izdelek hranite v embalaži /- Izdelek hranite ločeno od ostrih in abrazivnih predmetov, itd ... / Izdelek hranite zavarovano pred sončno svetlobo, toploto, ognjem, vročimi kovinami, nafto, naftnimi derivati, kemikalijami, kislinami, barvili, topili, ostrimi robovi in objekti z majhnim premerom. Ti elementi vplivajo na delovanje naprave za preprečevanje padca. Hranite na suhem in čistem mestu, v originalnem omotu, zavarovano pred svetlobo, mrazom, toploto in vlago, pri sobni temperaturi. **SERVISIRANJE IN SHRANJEVANJE.:** Očistite z vodo, obrišite s krpico in obesite na zračnem mestu, kjer se bo naprava posušila na naraven način, ločeno od varjenja ali toplotnih virov. To velja tudi za druge dele, ki so se namočili med uporabo. Ne uporabljajte belil, agresivnih čistil, topil, bencina ali barv, ker te snovi lahko vplivajo na delovanje naprave. ▪ Kovinske dele morate obrisati s krpico, namočeno v vazelinsko olje. Strogo so prepovedana abrazivna čistila in detergenti. ▪ Vrvi in jermen čistiti le z blago milnico. ▪ Skladiščenje po čiščenju, stran od luči, v suhem in zračnem prostoru. **ET**

**KUKKUMISKAITSERIHMAAD (vastavad standardile EN361). Kasutusjuhised:** Edasimüüjal tuleb käesolev juhend (kehivate eeskirjade kohaselt) tõlkida selle riigi keelde, kus varustust kasutatakse. Kasutaja peab enne isikukaitsevahendi kasutamist käesoleva teabelehe läbi lugema ja sellest aru saama. Standardites kirjeldatud katsemeetodid ei kujuta tegelike kasutustingimusi. Sel juhul on oluline uurida iga tööolukorda eraldi ja et iga kasutaja saaks täieliku väljaooppe erinevates tehnikates, et ta tunneks eri seadmete piiranguid. Seda isikukaitsevahendit on õigus kasutada ainult pädevatel isikutel, kes on läbinud asjakohase väljaooppe või tegutsesvad pädeva järelevalvaja vahetus vastutusel. Kasutaja ohutus sõltub isikukaitsevahendi pidevast tühisusest, vastupidavuses ja käesoleva kasutusjuhendi eeskirjade õigesti mõistmisest. Kasutaja on isiklikult vastutav kõikide käesoleva isikukaitsevahendi kasutuste eest, mis ei vasta käesoleva kasutusjuhendi ettekirjutustele, ja käesolevas kasutusjuhendis isikukaitsevahendi kohta sätestatud ohutusmeetmete mitte järgimise korral. Seda isikukaitsevahendit on õigus kasutada ainult inimestel, kes on terved. Teatud tervislikud seisundid võivad kahjustada kasutaja ohutust. Kahtluste korral võtta ühendust arstiga. Järgida rangelt kasutus-, kontrollimis-, hooldus- ja hoidmiseskirju.

▪Käesolev toode on terve kukkumiskaitseüsteemi (EN363) lahutamatu osa, mille ülesanne on minimeerida kehavigastuste ohtu kukkumise korral. ▪Kontrollige enne iga kasutuskorda süsteemi iga komponendi kasutussoovitusi. Kukukumiskaitse turvarakmed (EN361) on ainus keha külge kinnitatuva seade, mida on lubatud kasutada kukkumise peatamise süsteemis. Turvarakmed tuleb ühendada kukkumiskaitse süsteemiga ühenduskambrite (EN362) abil. Turvarakmetel võib olla: 1 kukkumiskaitse kinnituspunkt: seljapealne, / 2 kukkumiskaitse kinnituspunkti: seljapealne + rinnapealne, / Eri tüüpi pandlad PB, MB, MFB: vt skeemid 9(10)(11) / Rihmad, mis on või ei ole varustatud „õrna silikoonist Riplight®“ tehnoloogiaga. Turvarakmed võivad olla varustatud ühenduskambritega (EN362), tõenäoliselt positsioonivööga (EN358), ohutusrihmaga (EN354), julgustusamortisaatoriga (EN355). Sel juhul järgida kasutusjuhendis nende kohta kirjeldatud eeskirju. /

▪**PAIGALDAMINE JAVÕI SEADISTUSED:** Soovitav on anda igale kasutajale oma turvarakmed. Seda isikukaitsevahendit võib korraga kasutada ainult üks inimene. Jälgida kõikide nende toimingute ajal, et rihmad ei läheks keerdu. Laotage turvarakmed laiali, et panna need õiget pidi (1). Turvarakmed: Pange turvarakmed selga, pange pea ülaosast läbi (2). Vestiga turvarakmed: Pange vestiga turvarakmed selga (2). Kinnitage rinnaesisel asuv rihmapannal (3). Tõstke alumine osa jalge vahele. Ühendage alumine ja ülemine osa pannalde abil (4). Ühendage alumine ja ülemine osa pannalde abil (D). vt skeemid. 1(2)(3)(4) Eri tüüpi pannalde kinnitamine ja lahitlegemine: (vt skeemid) 3(6)(7)(8) ▪**PAIGALDAMINE JAVÕI SEADISTUSED:** Turvarakmed tuleb reguleerida kasutaja kasvuoleva parajaks: reguleerida rihmasid, libistades need pannaladesse ja selleks ettenähtud avadesse, nii et istumisalune rihm on paigas ja seljaplaad asetseb korralikult abaluude vahel; reguleerida seadistuspannald parajaks. Turvarakmete rihmad (ja / või istmurihmad) tuleb liibuvalt keha vastu tõmmata, mitte liiga pingule nii, et kasutaja saaks ennast vabalt liigutada. Need seadistused tuleb teha ühe korraga ja enne seda, kui kasutaja satub kukkumisohtu. Turvarakmete ankrupunkt peab asuma kasutajast kõrgemal (minimaalne vastupidavus: 12 kN (EN795)). Turvarakmed tuleb ühendada kukkumiskaitse süsteemiga selja- või rinnapealse kinnituspunkti kaudu, mis on tähistatud tähega A. Rinnapealne kinnituspunkt võib olla kahte tüüpi: tüüp A/2 (2 pannal, mis ühendatakse ühenduskambri abil) VÕI tüüp A (2 sõltumatut kinnituspunkti). Kasutamise ajal ei tohi kogu seade puududa vastu: lõikavaid elemente, teravaid servi või väikese läbimõõduga struktuure, õlisid, agressiivseid kemikaale, leeki, tulist metalli, igat tüüpi elektrijuhte ... Kasutamise ajal kontrollida regulaarselt pannalkinnitusi ning reguleerimis- ja/või kinnituselemente. Ohutuse huvides ja iga kord enne kasutamist kontrollida: et ühenduskambri (EN362) on kinni ja lukustatud / et süsteemi iga elemendi kohta kirjeldatud kasutuseeskirjadest peetakse kinni / et tööolukorra üldine asetus piirab kukkumisohtu, kukkumiskõrgust ja pendelliikumist võimaliku kukkumise korral. / et vajalik vaba ruum oleks piisav (kasutaja jalge alt maani) ja et ükski takistus ei segaks kukkumise peatamise süsteemi normaalset tööd. Vajalik vaba ruum on peatamisvahemaa H + täiendav ohutuskaugus 1 m. Vahekaugust H mõõdetakse lähtekohast kasutaja jalge alt kuni lõppasendini (kasutaja tasakaal pärast kukkumise peatamist). (vt. tabel) Tuleb ette näha ohutuskaugus maapinnast ja elektriliinidest või elektriohtu kujutavatest tsoonidest ▪ Toote spetsifikatsioon (vt viitkoodide tabel) : -Materjalid: (PART 4). ELARA160: Märkused: ELARA160 Erimärkus turvarakmete kohta, mis on seljapealse kinnituspunkti varustatud äravõetava ohutusrihmaga varustatud äravõetava julgustusamortisaatoriga. Turvarakmed, mis on seljapealses kinnituspunktis varustatud ohutusrihmaga äravõetava julgustusamortisaatoriga (EN355), on valmis kasutamiseks kukkumise peatamise süsteemina. Ärge lisa sellele varustusele julgustusamortisaatorit ega ohutusrihma. Vaadake julgustusamortisaatori (EN355) spetsiaalset kasutusjuhendit ja eelkõige eeskirju kasutaja jalgedest maani vajaliku vaba ruumi kohta. **Kasutuspiirangud:** ▪ Enne igasuguseid töid, kus kasutatakse isikukaitsevahendit, tuleb koostada päästeplaan, kuidas toimida hädaolukorras, mis võib töö ajal tekkida. **KASUTUSIGA :** Tekstiiltooted või tekstiilist elemente sisaldavad tooted (turvarakmed, vööd, julgustusamortisaatorid jne...): maksimaalne kasutusiga hoidmisel 10 aastat (alates tootmiskuupäevast), 7 aastat alates esimesest kasutuskorras. Kasutusiga on antud indikaatiivselt. Seda võivad tugevalt muuta järgmised tegurid: - ei järgita tootja juhiseid toote transportimiseks, hoidmiseks ja kasutamiseks /-töökeskkond on agressiivne: mereõhk, keemiline keskkond, äärmuslikud temperatuurid, lõikavad servad ... /- eriti intensiivne kasutus /- tugevad löögid või pinged /- ei tunta toote varasemat asutust. Hoiatus: need tegurid võivad põhjustada kahjustusi, mis ei ole palja silmaga nähtavad. Hoiatus: teatud äärmuslikud tingimused võivad vähendada toote kasutusiga vaid mõne päevani. Kahtluse korral jätta toode süstemaatiliselt kasutusest kõrvale selleks, et lasta toode - üle vaadata /- hävitada. Toote kasutusiga ei asenda perioodilist kontrolli (vähemalt kord aastas), mis võimaldab otsustada toote seisukorra üle. **IGA-AASTAST ÜLEVAATUST TEOSTAVA ÜLEVAATUSKESKUSE KONTAKTID ON VEEBISAIDIL WWW.DELTAPLUS.EU.** Igasugune isikukaitsevahendi muutmine või täiendamine või parandamine on ilma tootja eelneva loata ja ilma tema töömeetodeid kasutamata keelatud. Mitte kasutada väljaspool käesolevas juhendis määratletud kasutusala. Tootja ei vastuta otseste või kaudsete õnnetuste eest, mis on juhtunud toote muutmise või käesolevas kasutusjuhendist ettenähtust erinevalt otstarbel kasutamise tagajärjel. Mitte kasutada käesolevat varustust väljaspool selle kasutuspiiranguid. Selleks et tagada toote töökorras seisukord



ja seega kasutaja turvalisus, tuleb toodet süstemaatilisel kontrollida: ■ 1/ kontrollides visuaalselt järgmisi punkte: Rihma või köie seisukord: et ei narmendaks, ei oleks sisselõikeid, nähtavaid kahjustusi õmblustel, põletusi ja ebanormaalseid kokkütõmbamisi. / Õmbluste ja kinnituste seisukord: et ei oleks nähtavaid kahjustusi. / Metallosade seisukord: et ei oleks kulunud, deformeerunud, söövitanud ega roostetanud. / Üldseisukord: otsida võimalikke ultraviolettkiirgusest ja muudest ilmastikuoludest tingitud kahjustuste märke / Ühendusklambrite õige töötamine ja lukustumine. / Eritingimused, nagu niiskus, lumi, jää, pori, mustus, värvid, õlid, liim, söövitus, rihma või köie kulumine jne, võivad kukkumise peatamise seadme tööjõudlust märkimisväärselt vähendada. ■ 2/ järgmistel juhtudel: enne kasutamist ja kasutamise ajal / kahtluse korral / kokkupuute korral kemikaalide, lahusite või kütustega, mis võiksid tööomadusi kahjustada. / kui varustus on kannatada saanud varasemas kukkumises. / vähemalt iga kaheistkümneme kuu tagant tootja poolt või tootja volitatud pädeva organisatsiooni poolt. ■ ISIKUKAITSEVAHENDI PERIOODILINE KONTROLLIMINE: Vahendit peab kontrollima vähemalt iga kaheistkümneme kuu tagant tootja ise või tema volitatud pädev organisatsioon. See väga tähtis kontrollimine on seotud isikukaitsevahendi hooldamise ja tõhususega ning seega kasutaja turvalisusega. Selleks et isikukaitsevahendit uuesti kasutada, on vaja vahendit uuesti kasutamiseks kirjalikku luba, mis väljastatakse kontrolli tulemusel. Selles dokumendis täpsustatakse, et kasutaja turvalisus on seotud vahendite tõhususe ja vastupidavuse säilimisega. Vajaduse korral tuleb isikukaitsevahend välja vahetada. Vastavalt Euroopa õigusnormidele tuleb enne toote esmakordset kasutamist täita andmekaart, mida tuleb seejärel ajakohastada ja hoida koos tootega, samamoodi nagu kasutusjuhendit kasutaja poolt. Toote märgistuse loetavust tuleb regulaarselt kontrollida. ■ HOIATUS: Kasutaja ohutus sõltub isikukaitsevahendi pidevast tõhususest, vastupidavusest ja käesoleva kasutusjuhendi eeskirjade õigesti mõistmisest. Igasugune staatliline või dünaamiline laeng võib isikukaitsevahendit kahjustada. Kasutaja kaal koos riietega ja varustusega ei või ületada kukkumiskaitsevahendil märgitud maksimaalset kaalu. Oma enda kukkumisvastase süsteemi loomine on ohtlik, sest selles võib iga ohutusfunktsioon teist ohutusfunktsiooni segada. Igasugune isikukaitsevahendi muutmine või täiendamine või parandamine on ilma tootja eelneva kirjaliku loa ja ilma tema töömeetodeid kasutamata keelatud. Mitte kasutada väljaspool käesolevas juhendis määratletud kasutusala ega väljaspool kasutuspiiranguid. Tootja ei vastuta otseste või kaudsete õnnetuste eest, mis on juhtunud toote muutmise või käesolevas kasutusjuhendist ettenähtust erineval otstarbel kasutamise tagajärjel. ■ Töökoha temperatuur : -20°C / +50°C. Mõned isikukaitsevahendid on testitud massipiiranguga, mis on 40 % / 50 % võrra suurem standardites nõutud piirangust (massiga 140 kg / 150 kg), vt toote märgistus. ■ PART 2: RECORD CARD : ISIKUKAITSEVAHENDI PERIOODILINE KONTROLLIMINE: 1/Tootekood 2/Ettevõtte 3/Kasutaja nimi 4/partinumber, /Seeria nr 5/Kasutuse kuupäev 6/1. kasutuse kuupäev 7/Ostukuupäev 8/Ülevaatuskuupäev 9/Märkused 10/Järgmise ülevaatuskuupäev 11/Tempel & allkiri 12/Tüüp Isikukaitsevahendid 13/Turvarakmed 14/Kasutaja peab andmekaardi täitma enne toote esimest kasutuskorda, seda seejärel ajakohastama ja alles hoidma. Kasutamise muul otstarbel peale käesoleval teabelehel kirjeldatud on keelatud. 15/Kontrollide välbud peavad olema kooskõlas riikliku seadusandlusega, ent kontrollide tuleb teha vähemalt kord aastas. Kasutaja peab tootega tarnimise ajal kaasasolevad dokumendid määramata ajaks alles hoidma. **Ladustamine/Puhastus:** ■ Transportimise ja hoidmise ajal: /- hoida toodet selle pakendis /- hoida toodet eemal igasugustest lõikavatest, abrasiivsetest jne esemetest... / hoida toodet eemal: päikese kiirgusest, kuumusest, leegist, kuumast metallist, õlidest, naftatoodetest, agressiivsetest kemikaalidest, hapetest, värvainetest, lahustitest, teravatest servadest ja väikesest läbimõõduga struktuuridest. Need elementid võivad kukkumise peatamise seadme tööomadusi kahjustada. Hoidke varustust kuivas ja puhtas kohas originaalpakendis, päikese, külma, kuumuse ja niiskuse eest kaitstuna. **TEHNOHOOLDUS JA HOIDMINE:** Puhastada vee ja seebiga, kuivatada lapiga ja riputada õhutatud kohta, et lasta kuivada loomulikult ja eemal lahtisest leegist või soojusallikast. Sama kehtib elementide kohta, mis on kasutuse käigus niiseks saanud. Mitte kasutada Javelle'i vett, agressiivseid puhastusvahendeid, lahusteid, bensiooni või värvaineid, aineid, mis võivad seadme tööomadusi kahjustada. ■ Metallosad puhitakse puhtaks vasesiiliga immutatud lapiga. Javelle'i vesi ja puhastusvahendid on rangelt keelatud. ■ Puhastada rihma ainult õrna puhastusvahendiga. ■ Hoida puhastatult valguse eest kaitstult kuivas ja õhutatud kohas.

**LV KRITIENA AIZTURĒŠANAS IEJŪGS (atbilst EN361). Lietošanas instrukcija:** Šīs instrukcijas tulkojumu tās valsts valodā, kurā aprīkojums tiek lietots, nodrošina tā izplatītājs atbilstoši spēkā esošajai likumdošanai. Nepieciešams, lai individuālās aizsardzības līdzekļa lietotājs izlasītu un saprastu šo instrukciju pirms aprīkojuma izmantošanas. Standartos aprakstītās izmēģinājumu metodes neatspoguļo reālos aprīkojuma izmantošanas apstākļus. Ir svarīgi izpētīt katru konkrētu darba situāciju, kā arī lai katrs aprīkojuma lietotājs būtu apguvis dažādu tehniku izmantošanai un būtu informēts par dažādu līdzekļu izmantošanas ierobežojumiem. Šo individuālās aizsardzības līdzekli drīkst lietot kompetentas personas, kuras ir saņēmušas atbilstošu apmācību, kā arī personas, kuras darbojas augstākstāvošu kompetentu personu tiešā atbildībā. Aprīkojuma lietotāja drošība ir atkarīga no individuālās aizsardzības līdzekļa nemainīgas efektivitātes, no tā pretestības un atbilstošas šajā lietošanas instrukcijā sniegto norādījumu izpratnes. Aprīkojuma lietotājs ir personīgi atbildīgs par jebkuru šī individuālās aizsardzības līdzekļa izmantošanu, kura nav saskaņā ar šajā instrukcijā sniegtajām norādēm, kā arī par instrukcijā sniegto drošības pasākumu, kas attiecas uz individuālās aizsardzības līdzekli, neievērošanu. Šo individuālo aizsardzības līdzekli drīkst lietot labā veselības stāvoklī esošas personas. Daži medicīniskie faktori var ietekmēt lietotāja drošību. Šābu gadījumā konsultējieties ar ārstu. Rūpīgi ievērojiet lietošanas, pārbaudes, tehniskās apkopes un uzturēšanas noteikumus. ■ Šīs elements nav atdalāms no vispārējās kritienu novēršanas sistēmas (EN363), kuras funkcija ir mazināt miesas bojājumu risku kritienu laikā. ■ Pirms katras aprīkojuma izmantošanas reizes pārlasi katru sistēmas komponenta lietošanas instrukcijā sniegtos ieteikumus. Kritiena aizturēšanas ievērošana (EN361) ir vienīgais ķermeņa satveršanas līdzeklis, kuru atļauts izmantot kritiena apturēšanas sistēmā. Tam jābūt savienotam ar kritienu novēršanas sistēmu ar savienojošo elementu (EN362) palīdzību. Kritiena aizturēšanas ievērošana var būt aprīkots ar: 1 kritienu novēršanai paredzētu pieāķēšanas punktu aizmugurē; / 2 kritienu novēršanai paredzētiem pieāķēšanas punktiem aizmugurē un priekšpusē; / Dažādiem sprādzēšanas veidiem, piemēram, PB, MB, MFB: skatīt shēmas (9)(10)(11) / Siksna ar viļņveida Riplight ® silikona elementiem vai bez tiem. Kritiena aizturēšanas ievērošana var būt aprīkots ar savienojošajiem elementiem (EN362), ar darba jostu ar stiprinājumiem (EN358), ar drošības stiprinājumu sistēmu (EN354), ar kritienu novēršanas sistēmas triecienu enerģijas absorbētāju (EN355). Šādos gadījumos ievērojiet norādījumus, kas sniegti aprīkojumam pievienotajā lietošanas instrukcijā. / ■ UZSTĀDĪŠANA UN/VAI NOREGULĒŠANA: Ieteicams izsniegt kritiena aizturēšanas ievērošanu katram lietotājam. Šo individuālās aizsardzības līdzekli vienlaicīgi drīkst lietot tikai viena persona. Visu šo operāciju veikšanas laikā jāraugās, lai siksna nesagrieztos. Kritiena aizturēšanas ievērošana jāatloka, lai to varētu pareizi uzvilkt (1). Ievērošana: uzlikt to uz muguras, izbāžot galvu cauri tā augšējai daļai (2). Ievērošanas vestes veidā: uzvilkt ievērošanu-vesti (2). Aizsprādzēt priekšējo siksnu ar sprādzi (3). Caur kājstarpī virzienā uz priekšpusi izvilkt ievērošanu apakšējo daļu. Savienot apakšējo un augšējo daļu ar sprādzēm (4). Savienot apakšējo un augšējo daļu ar sprādzēm (D). skatīt shēmas (1)(2)(3)(4) Aizdarīšana un atvēršana ar dažādiem sprādzņu veidiem: (skatīt shēmas) (5)(6)(7)(8) ■ UZSTĀDĪŠANA UN/VAI NOREGULĒŠANA: Ievērošana jāpielāgo tā lietotāja augumam: neregulēt siksna, slidinot tās sprādzņu atvēršanos un veicot citus pielāgojumus tam paredzētajās vietās tā, lai siksna, kam jāatrodas zem gūžu muskuļiem, atrastos tai paredzētajā vietā un lai aizmugures plāksne atrastos starp ievērošanu lietotāja lāpstinām; neregulēt pielāgošanas sprādzes. Lejūgam (un / vai drošības josta ar siksnu) jābūt asprādzētam iespējami tuvu tā lietotāja ķermenim, tomēr bez pārmērībām, lai neierobežotu lietotāja kustības. Visas neregulēšanas darbības veicama vienā paņēmienā, tas jādarbo pirms ievērošanu lietotājs nonāk kritiena riska zonā. Lejūga pieāķēšanās punktam jāatrodas virs tā lietotāja (minimālā pretestība: 12 kN (EN795)). Lejūgam jābūt pievienotam kritienu novēršanas sistēmā pie aizāķēšanās punkta, kas atrodas mugurpusē vai priekšpusē un ir apzīmēts ar burtu A. Priekšpusē esošais aizāķēšanās punkts var būt 2 veidu: A/2 veida (2 sprādzes, kuras jāsavieno ar savienojošo elementu) VAI A veida (2 neatkarīgi aizāķēšanās punkti). Izmantošanas laikā līdzekļu kopums nedrīkst nonākt kontaktā ar: griezīgiem priekšmetiem, asām dzegām, maza diametra objektiem, eļļām, agresīviem ķīmiskiem produktiem, liesmu, karstu metālu, visu veidu elektrības vadītājiem... Izmantošanas laikā regulāri jāpārbauda sprādzēšanas un neregulēšanas, un/vai fiksēšanas elementi. Drošības apsvērumu dēļ pirms katras aprīkojuma izmantošanas reizes jāpārbauda: vai savienojošie elementi (EN362) ir noslēgti un bloķēti / vai ir ievēroti attiecībā uz katru sistēmas elementu sniegtie lietošanas norādījumi / vai darba situācijas vispārējie apstākļi ierobežo kritiena risku, kritiena augstumu un svārstveida kustību kritiena gadījumā. / vai brīvā gaisa telpa (attālums zem aprīkojuma lietotāja kājām līdz zemei) ir pietiekama un vai nav šķēršļu, kuri varētu traucēt kritiena apturēšanas sistēmas normālai funkcionēšanai. Brīvā gaisa telpa ir apstāšanās distance H + 1 m papildus drošībai. Distanci H mēra no aprīkojuma lietotāja pēdām sākumpozīcijā līdz tā pēdām beigu pozīcijā (kad pēc kritiena beigām ir atgūts līdzsvars un ir notikusi pilnīga apstāšanās). (skatīt tabulu): Paredzēt drošības distanci attiecībā pret zemi un elektroliņijām vai zonām ar elektriskumu. ■ Gaminio sertifikācijas (skatīt atsaucē tabulu) : -Medžiagos: (PART 4). ELARA160: Piezīmes: ELARA160 Ipaša piezīme

attiecībā uz kritiena aizturēšanas ierīžu, kas aprīkots, ar nenonēšanu drošības stiprinājumu sistēmu vai ar nenonēšanu trieciena enerģijas absorbētāju kopā ar drošības stiprinājumu sistēmu. Kritiena aizturēšanas ierīžs ir aprīkots ar aizmugurē esošu piekļūšanu punktu, un ar nenonēšanu trieciena enerģijas absorbētāju kopā ar drošības stiprinājumu sistēmu (EN355) ir gatavs lietošanai kā kritiena apturēšanas sistēma. Šim aprīkojumam nav nepieciešams pievienot ne trieciena enerģijas absorbētāju, ne citu drošības stiprinājumu sistēmu. Skatīt trieciena enerģijas absorbētāja (EN 355) lietošanas instrukciju, īpaši norādījumus, kuri attiecas uz atālumu starp šī līdzekļa lietotāju un zemi. **Lietošanas termini:** Pirms katras operācijas, kas paredz kāda individuālās aizsardzības līdzekļa izmantošanu, jāizstrādā iespējamais glābšanas plāns, lai spētu operatīvi rīkoties ikvienā ārkārtas gadījumā, ja rastos tāda nepieciešamība. **KALPOŠANAS ILGUMS:** No auduma izgatavoti elementi vai elementi, kuri satur auduma elementus (iejūgs, jostas, trieciena enerģijas absorbētāji utt.): maksimālais kalpošanas ilgums ir 10 gadi uzglabāšanā (skaitot no ražošanas datuma), 7 gadi, skaitot no pirmās lietošanas reizes. Norādītais aprīkojuma kalpošanas ilgums ir aptuvenš. To var ievērojami ietekmēt šādi faktori: - transportēšanas, uzglabāšanas un lietošanas instrukciju neievērošana /- "agresīva" darba vide, apstākļi: darbs jūrā, darbs ar ķīmiskiem produktiem, galējas temperatūras, asas dzegas... /- īpaši intensīva lietošana /- ievērojams trieciens vai spiediens /- zināšanu trūkums par aprīkojuma iepriekšējiem lietošanas apstākļiem. Uzmanību: šie faktori var izraisīt ar neapbruņotu aci neredzamus bojājumus. Uzmanību: daži ekstrēmi apstākļi var saīsināt aprīkojuma kalpošanas laiku līdz dažām dienām. Šaubu gadījumā aprīkojums jāizklāj visā tā garumā un tas jāpārkauj: - pārbaudei vai /- iznīcināšanai. Noteiktas aprīkojuma kalpošanas ilgums neaizstāj periodiskas pārbaudes (minimāli 1 reizi gadā), kas ļauj spriest par aprīkojuma stāvokli. **LAI UZZINĀTU, KUR ATRODAS TUVAKAIS APRĪKOJUMA IKGĀDEJAS PĀRBAUDES CENTRS, ĀPMEKLEJIET WWW.DELTAPLUS.EU.** Jebkāda individuālās aizsardzības līdzekļa pārveidošana, tā pievienošana vai labošana nedrīkst tikt veikta bez iepriekšējas saskaņošanas ar ražotāju. Minētās manipulācijas jāveic ražotāja atļautā operatīvā veidā. Neizmantojot ārpus tam paredzētās izmantošanas jomas, kas noteikta lietošanas instrukcijā. Ražotājs nav atbildīgs par tiešu vai netiešu nelaimes gadījumu, kas noticis pēc aprīkojuma modificēšanas vai pēc citādas tā izmantošanas, nekā noteikts instrukcijā. Neizmantojot šo aprīkojumu, pārsniedzot tā lietošanas ierobežojumus. Lai pārliecinātos par aprīkojuma funkcionēšanas stāvokli un līdz ar to garantētu tā lietotāja drošību, aprīkojums sistemātiski jāpārbauda: 1/ vizuāli apskatot šādus punktus: Siksnas vai virves stāvokli: vai tās nav spurainas, vai uz tām nav iegriezuma pazīmju, redzamu šuvju bojājumu, apdegumu, vai nav vērojama neparasta to saraušanās. / Suvju un fiksācijas elementu stāvoklis: vai nav redzamu bojājumu. / Metāla detaļu stāvoklis: vai nav vērojamas nodiluma, deformēšanās, korozijas vai oksidēšanās pazīmes. / Vispārējais stāvoklis: meklēt jebkurus bojājumus, kurus radījis ultravioletais starojums vai citi klimatiskie apstākļi. / Savienojamo elementu pareiza funkcionēšana un bloķēšana. / Īpaši apstākļi, piemēram, mitrums, sniegs, apledojums, dubļi, netīrumi, krāsa, eļļa, līme, korozija, siksnas vai virves nolietotāšanās utt., var ievērojami samazināt kritiena apturēšanas līdzekļa funkcionēšanas efektivitāti. 2/ šādos gadījumos: pirms lietošanas un tās laikā; / šaubu gadījumā; / gadījumā, ja noticis kontakts ar ķīmiskiem produktiem, šķīdinātājiem vai degvielu, kuri var ietekmēt līdzekļa funkcionēšanu; / ja aprīkojums ticis pakļauts spiedienam iepriekš notikušā kritiena laikā; / ražotājam vai ražotāja pilnvarotai, kompetentai organizācijai vismaz reizi divpadsmit mēnešos. **INDIVIDUĀLĀS AIZSARDZĪBAS LĪDZEKĻA PERIODISKA PĀRBAUDE.** Ražotājam vai ražotāja pilnvarotai, kompetentai organizācijai vismaz reizi divpadsmit mēnešos jāveic pārbaude. Šī pārbaude ir ļoti svarīga un ir saistīta ar individuālās aizsardzības līdzekļa efektivitāti un tādā ar tā lietotāja drošību. Lai individuālās aizsardzības līdzekli drīkstētu izmantot atkārtoti, šīs pārbaudes laikā nepieciešams iegūt rakstisku dokumentu, kas atļauj šo līdzekļu atkārtotu izmantošanu. Šis dokuments precīzēs to, ka lietotāja drošība ir saistīta ar aprīkojuma efektivitātes un pretestības uzturēšanu. Aizvietot individuālās aizsardzības līdzekli, ja nepieciešams. Saskaņā ar Eiropas likumdošanas prasībām lietotājam jāaizpilda produkta identifikācijas karte pirms produkta pirmās lietošanas reizes, ierakstī tajā regulāri jāatjauno un karte jāuzglabā kopā ar lietošanas instrukciju. Periodiski jāpārbauda uz produkta esošā marķējuma salasāmība. **JSPEJĪMAI:** Lietotāja drošība atkarīga no individuālās aizsardzības līdzekļa nemainīgas efektivitātes, no tā pretestības un atbilstošas šajā lietošanas instrukcijā sniegto norādījumu izpratnes. Jebkura statiska vai dinamiska pārslodze var sabojāt individuālās aizsardzības līdzekli. Lietotāja svars, ieskaitot viņa apģērbu un aprīkojumu, nedrīkst pārsniegt uz kritiena novēršanas līdzekļa norādīto maksimālo svaru. Ir bīstami izveidot pašam savu kritiena novēršanas sistēmu, jo katra drošības elementa funkcija var ietekmēt cita drošības elementa funkciju. Jebkāda individuālās aizsardzības līdzekļa modificēšana, tā pievienošana vai labošana nedrīkst tikt veikta bez iepriekšējas saskaņošanas ar ražotāju. Minētās manipulācijas jāveic ražotāja atļautajā operatīvajā veidā. Neizmantojot ārpus lietošanas instrukcijā noteiktās izmantošanas jomas, kā arī nepārsniegt aprīkojuma izmantošanas ierobežojumus. Ražotājs nav atbildīgs par tiešu vai netiešu nelaimes gadījumu, kas noticis pēc aprīkojuma modificēšanas vai pēc citādas tā izmantošanas, nekā noteikts instrukcijā. Darba vides temperatūra: -20°C / +50°C. Daži individuālie aizsarglīdzekļi ir testēti ar masas spiedienu, kas par 40 % / 50 % lielāks par standartu prasībām (140 kg / 150 kg), skatīt produkta marķējumu. **PART 2: RECORD CARD :INDIVIDUĀLĀS AIZSARDZĪBAS LĪDZEKĻA PERIODISKA PĀRBAUDE.** 1/Izstrādājuma atsauces numurs 2/Uzņēmums 3/Lietotāja vārds 4/partijas numurs, /Sērijas Nr. 5/Ražošanas datums 6/1. lietošanas datums 7/Pirkuma datums 8/Pārbaudes datums 9/Komentāri 10/Nākamās pārbaudes datums 11/Zīmogs un paraksts 12/Tips Individuālie aizsarglīdzekļi 13/Iejūgs 14/Lietotājam jāaizpilda ierakstu karte pirms pirmās izstrādājuma lietošanas reizes, pēc tam tā regulāri jāatjauno un jāuztur. Lietot tikai tā, kā aprakstīts izstrādājuma lietošanas instrukcijā. 15/Pārbaudžu biežumu nosaka valstī spēkā esošie noteikumi, tomēr jebkurā gadījumā pārbaude jāveic vismaz reizi gadā. Katra produkta dokumentācija lietotājam jāsauglabā nenoteiktu laiku. **Glābšanas/Tīrīšanas:** Transportēšanas un uzglabāšanas laikā: / - uzglabāt aprīkojumu tā oriģinālajā iepakojumā; / - nepieļaut aprīkojuma kontaktu ar jebkuru grieztīgu, abrazīvu utt.; / sargāt aprīkojumu no saules stariem, karstuma, liesmām, karsta metāla, eļļas, naftas produktiem, agresīviem ķīmiskiem produktiem, skābēm, krāsvielām, šķīdinātājiem, asām dzegām un no maza diametra struktūrām. Šie elementi var ietekmēt kritiena apturēšanas līdzekļa tehniskos rādītājus; Uzglabācijai aprīkojumu sausā un tīrā vietā tā oriģinālajā iepakojumā, un nepakļaujiet gaismas, aukstuma, karstuma un mitruma iedarbībai. **KOPŠANA UN UZGLABĀŠANA:** Tīrīt ar ūdeni un ziepēm, noslaucīt ar auduma lupatu un izkārt labi vēdināmā telpā, lai lautu izžūt dabiski, ievērojot atālumus no jebkura tieša uguns vai karstuma avota. Šīs norādes attiecas arī uz elementiem, kuri to lietošanas laikā ir samirkuši. Neizmantojot hlorūdeni, agresīvus traipu tīrītājus, šķīdinātājus, benzīnu vai krāsvielas. Šīs vielas var ietekmēt apturēšanas līdzekļa tehniskos rādītājus. Metāla detaļas jānoslauka eļļā vai vazelinā samitrinātā drāņīnā. Hlorūdens un traipu tīrītāju izmantošana ir kategoriski aizliegta. Siksnu tīrīt vienīgi ar maigas iedarbības traipu tīrītāju. Pēc tīrīšanas uzglabāt tumšā, sausā un vēdinātā vietā. **LT KŪNO SAUGOS DIRŽAI (pagal EN361). Naudojimo instrukcija:** Pardavējas privalo parengti šios naudojimo instrukcijos vertimą (pagal galiojantį reglamentą) šalies, kurioje ši įranga bus naudojama, oficialia kalba. Prieš naudojant AAP naudojimas privalo įdėmiai perskaityti šią instrukciją. Kad užtikrintumėte savo saugumą, griežtai laikykitės naudojimo, patikros, priežiūros ir laikymo instrukcijų. Šia AAP gali naudotis tik kompetentingi, atitinkamai apmokyti asmenys bei asmenys, prižiūrimi už juos atsakingo kompetentingo žmogaus. Naudotojo saugumas priklauso nuo pastovaus AAP efektyvumo, atsparumo ir puikaus šios naudojimo instrukcijos nurodymų supratimo. Naudotojas yra asmeniškai atsakingas už neatitinkančių šios instrukcijos nurodymų AAP naudojimą bei instrukcijoje išvardytų saugumo priemonių nesilaikymą. Šios asmeninės apsaugos priemonės (AAP) skirtos naudoti sveikiems žmonėms, kai kurios medicininės sąlygos gali įtakoti naudotojo saugumą. Jei kyla abejonių, kreipkitės į gydytoją. Griežtai laikykitės instrukcijos, kontrolės, priežiūros ir sandėliavimo nurodymų. Šis produktas yra neatskiriama bendros kritimo sulaikymo sistemos dalis (EN 363) ir jo funkcija yra minimizuoti kūno sužalojimų riziką kritimų metu. Prieš naudojimą yra būtina susipažinti su visų sistemos sudedamųjų komponentų naudojimo instrukcijomis. Kūno saugos diržai (EN361) yra vienintelis kūno palaikymo įrenginys, kurį leidžiama naudoti kritimo sulaikymo sistemoje. Jie turi būti sujungti jungtimis (EN362) su kritimo sulaikymo sistema. Kūno saugos diržai gali būti aprūpinti: viena tvirtinimo pozicija: nugaros srityje; / dviem tvirtinimo pozicijomis: nugaros ir krūtinės srityse; / skirtingų tipų PB, MB, MFB krūtinės dirželiais: žr. schemas 9(10)(11) / juostomis su ar be "silikonine banga Riplight®". Kūno saugos diržai gali būti aprūpinti jungtimis (EN362), darbo padėties nustatymo diržu (EN358), lynu (EN354), energijos sugėrikliai (EN355). Tokiais atvejais yra būtina laikytis naudojimo instrukcijoje aprašytų atitinkamų nurodymų. / ■INSTALIACIJA IR/ARBA REGULIAVIMAS: Rekomenduojama aprūpinti kūno saugos diržais kiekvieną naudotoją. Ši AAP gali būti vienu metu naudojama tik vieno naudotojo. Visų operacijų metų stebėkite, kad juostos nesusisuktų. Būtina išskleisti kūno saugos diržus, kad užsidėti juos tinkama kryptimi (1). Kūno saugos diržai: perkeltite saugos diržus už nugaros, prakiškite galvą pro viršutinę dalį (2). Kūno saugos diržai su liemene: Užsidėkite liemenę (2). Užsidėkite krūtinės dirželius (3). Pakelkite tarp kojų apatinę dalį. Sagtintis susekite apatinę ir viršutinę dalis (4). Sagtintis susekite apatinę ir viršutinę dalis (D). žr/ schemas. 12(34) Skirtingo tipo sagčių atsegimas ir užsegimas: (žr. schemas) 5(6)(7)(8) ■INSTALIACIJA IR/ARBA REGULIAVIMAS:

Kūno saugos diržai turi būti pritaikyti naudotojo kūno dydžiui: reikia sureguliuoti juostas praleidžiant jas per sagtis ir tam pritaikytas kilpas taip, kad posėdmeninė juosta atsirastų savo vietoje ir kad nugaros plokštė būtų tarp menčių; sureguliuoti reguliavimo kilpas. Kūno saugos diržai (ir / arba šlaunų diržai) turi būti kiek įmanoma arčiau kūno, bet nevaržyti naudotojo judėjimo laisvės. Sureguliuojami turi būti atlikti per vieną kartą ir iki naudotojui atsoduriant kritimo rizikos zonoje. Kūno saugos diržų tvirtinimo pozicija turi būti virš naudotojo (minimalus atsparumas: 12 kN (EN795)). Krūtinės arba nugaros srityje esantys kūno saugos diržų tvirtinimai, žymimi raide A, turi būti jungiami prie kritimo sulaikymo sistemos. Krūtinės srityje esantis tvirtinimas gali būti dviejų tipų: A/2 tipas (dvi jungtims sujungiamos kilpos) ARBA A tipas (du atskiri tvirtinimai). Naudojimo metu įrenginiai neturi liestis su: aštriais elementais, aštriais kampais/briangomis ir mažo diametro struktūromis, aliejais, stipriais cheminiais produktais, ugnimi, karštu metalu, visų tipų elektriniais laidais. Naudojimo metu reguliariai tikrinti sujungimo, reguliavimo ir/arba fiksavimo elementus. Saugumo sumetimais prieš kiekvieną naudojimą būtina patikrinti: Kad jungtys (EN362) yra užsegtos ir užblokuotos / Kad yra laikomasi visų sistemų elementų naudojimo instrukcijos nuorodų / Kad bendras darbo sąlygų išplanavimas riboja kritimo riziką, kritimo aukštį bei švytuoklės efekto riziką kritimo atveju. / Kad yra užtikrintas saugus aukštis (laisvo oro erdvė po naudotojo pėdomis) ir kad jokios kliūtys nesutrukdyt normalaus kritimo sulaikymo sistemos veikimo. Saugus aukštis yra kritimo sulaikymo atstumas H + papildomas 1 m saugumo atstumas. Atstumas H yra matuojamas nuo pradinės iki galutinės pėdų pozicijos (naudotojo pusiausvyra po kritimo sulaikymo). (žr.lentelę): Laikytis saugaus atstumo nuo žemės ir nuo elektros laidų arba nuo zonų, kuriose yra nutrenkimo elektra pavojus. ■ Produkta specifikacija (žr. Nuorodų lentelę) : -Materiالی: (PART 4). ELARA160: Komentariai: ELARA160 Pastabos kūno saugos diržams, aprūpintiems nugaros tvirtinimo vietoje nejudančiu energijos sugėrikliu su lynu. Kūno saugos diržai, aprūpinti nugaros tvirtinimo vietoje nejudančiu energijos sugėrikliu su lynu (EN355), gali būti naudojami kritimo sulaikymui. Nereikia papildomai naudoti nei energijos sugėriklio nei lyno. Susipažinkite su energijos sugėriklio (EN355) naudojimo instrukcija, atkreipiant dėmesį į saugaus aukščio nurodymus. **Naudojimo apribojimai:** ■ Prieš kiekvieną operaciją, kurioje yra naudojama AAP, būtina turėti gelbėjimo planą, siekiant tinkamai pasiruošti bet kokiems nenumatytiems įvykiams. GALIOJIMO TRUKMĖ : Tekstilės gaminiai arba sudėtyje turintys tekstilės elementų (kūno saugos diržai, juosmens diržai, energijos sugėrikliai ir kt.): maksimalus galiojimo laikas sandėliuojant – 10 metų (nuo pagaminimo datos), 7 metai – nuo pirmo panaudojimo. Galiojimo laikas yra informacinio pobūdžio. Jis gali keistis priklausomai nuo šių veiksnių: - Gamintojo instrukcijų nesilaikymas, transportuojant, sandėliuojant ir naudojant gaminį. /- Nepalanki darbo aplinka: jūrinis klimatas, chemija, kritinės temperatūros, aštrūs kampai... /- Ypatingai intensyvus naudojimas /- Didelės apkrovos ar smūgiai /- Gaminio praeities nežinojimas. Dėmesio: šie veiksniai gali sukelti akiai nematomus pažeidimus. Dėmesio: tam tikros ekstremalios sąlygos gali sutrumpinti galiojimą laiką keliomis dienomis. Abejonių atveju būtina reguliariai išimti gaminį iš naudojimo ir atlikti: - jo patikrinimą /- jo naikinimą. Galiojimo laikas neatleidžia nuo būtino periodinio patikrinimo (mažiausiai kartą/metus), suteikiančio galimybę spręsti apie gaminio būklę. **KAD SUSIPAZINTUMETE SU METINIO PATIKRINIMO CENTRU, ZR. WWW.DELTAPLUS.EU** Bet koks AAP pakeitimas, prijungimas arba taisyimas negali būti atliktas be išankstinio gamintojo sutikimo ir be jo darbo metodų panaudojimo. Draudžiama naudoti už naudojimo zonos ribų, nustatytų instrukcijoje. Gamintojas nėra atsakingas už bet kokią nelaimingą atsitikimą, tiesiogiai ar netiesiogiai susijusį dėl šioje instrukcijoje nenumatytų modifikacijų ar naudojimo. Nenaudoti šios įrangos už leistinų ribų. Siekiant užtikrinti saugų gaminio veikimą ir naudotojo saugumą, būtina reguliariai atlikti produkto patikrinimus: ■ 1/ vizualiai tikrinant šiuos įrenginius ir jų dalis: Diržo ar virvės būklė: nėra pluošto irimo požymių, plyšių, matomų siūlių pažeidimų, nudegusių vietų, neįprasto susiaurėjimo. / Siūlių ir fiksatorių būklė: nėra matomų pažeidimų. / Metalinių dalių būklė: nėra nusidėvėjimo, deformacijų, korozijos ir oksidacijos požymių. / Bendra būklė: stebėkite bet kokius pažeidimus, kilusius dėl ultra-violetinio spinduliavimo bei kitų klimatinų sąlygų. / Tinkamas karabinų veikimas ir užšalavimas. / Ypatingos sąlygos: drėgmė, sniegas, ledas, purvas, nešvarumai, dažai, aliejai, klijai, korozija, susidėvėję diržas ar virvė, kt. gali ženkliai įtakoti kritimo sulaikymo sistemos veikimą. ■ 2/ šiais atvejais: iki ir naudojimo metu / abejonių atveju / sąlygų su cheminiais tirpikliais ar kuru, kurie galėtų paveikti veikimą, atveju / jei buvo patirtos apkrovos anksčiau vykusio kritimo metu. / mažiausiai kartą per dvyliką mėnesių gamintojo ar gamintojo įgaliotos kompetentingos organizacijos pastangomis. ■ PERIODINIS AAP PATIKRINIMAS: Patikrinimas turi būti atliktas mažiausiai kartą per dvyliką mėnesių gamintojo ar gamintojo įgaliotos kompetentingos organizacijos pastangomis. Šis labai svarbus patikrinimas yra susijęs su AAP efektyvumu ir, atitinkamai, su naudotojo saugumu. Patikrinimo pasėkoje yra išduodamas raštinis leidimas tęsti AAP naudojimą. Šiame dokumente pabrėžiama, kad naudotojo saugumas priklauso nuo AAP efektyvumo bei įrangos atsparumo. Jei reikia, būtina pakeisti AAP. Pagal Europos reglamentą, identifikacinė kortelė turi būti užpildyta prieš pirmąjį gaminio naudojimą, po to atnaujinama ir laikoma kartu su gaminiu bei jo naudojimo instrukcija. Gaminio žymėjimo įskaitomumas turi būti periodiškai tikrinamas. ■ Brūdinājumi: Naudotojo saugumas priklauso nuo nuolatinio AAP efektyvumo, atsparumo et gero šios naudojimo instrukcijos nuorodų supratimo. Bet kokia papildoma statiška arba dinamiška apkrova gali sukelti AAP pažeidimus. Naudotojo svoris kartu su rūbais ir įranga negali viršyti ant kritimo sulaikymo įrenginio nurodyto maksimalaus svorio. Yra pavojinga kurti savo asmeninę kritimo sulaikymo sistemą, nes visos apsaugos funkcijos yra vieną kitą įtakojančios. Bet koks AAP pakeitimas, prijungimas arba taisyimas negali būti atliktas be išankstinio raštinio gamintojo sutikimo ir be jo darbo metodų panaudojimo. Draudžiama naudoti ne pagal paskirtį bei peržengiant instrukcijoje nustatytas leistinas ribas. Gamintojas nėra atsakingas už bet kokią nelaimingą atsitikimą, tiesiogiai ar netiesiogiai susijusį dėl šioje instrukcijoje nenumatytų modifikacijų ar naudojimo. ■ Darbo aplinkos temperatūra : -20°C / +50°C. Kai kurios asmeninės apsaugos priemonės (AAP) buvo išbandytos su 40% - 50% didesne mase nei reikalauja standartai (iki 140 - 150 kg svorio). Žiūrėkite gaminio ženklimą. ■ PART 2: RECORD CARD :PERIODINIS AAP PATIKRINIMAS: 1/Gaminio kodas 2/monė 3/Naudotojo vardas 4/partijos numeris./Serijos Nr. 5/Naudojimo data 6/1-ojo naudojimo data 7/Pirkimo data 8/Patikros data 9/Pastabos 10/kitos patikros data 11/Antspaudas ir parašas 12/Tipas Asmeninės apsaugos priemonės 13/Diržas 14/Prieš naudojant gaminį pirmą kartą, būtina užpildyti identifikacijos lapą, paskui reguliariai atnaujinti ir saugoti. Naudoti tik gaminio naudojimo instrukcijose nurodytai paskirčiai. 15/Patikrinimų dažnumas turi būti atliktas laikantis nacionalinių taisyklių. Bet kokių atveju, per metus turi būti atliktas vienas patikrinimas. Visi dokumentai, gauti kartu su gaminiu, turi būti saugomi naudotojo neribotą laiką. **Laikymo/Valymo:** ■ Transportuojant ir sandėliuojant būtina: /- laikyti gaminį supakuotą /- laikyti gaminį toliau nuo bet kokių aštrių, šiurkščių daiktų... / laikyti gaminį toliau nuo: saulės spindulių, karščio, ugnies, karšto metalo, aliejų, naftos produktų, stiprių chemijos produktų, rūgšties, dažiklių, tirpiklių, aštrių kampų ir silpno diametro struktūrų. Švarų ir sausą produktą laikyti originalioje pakuotėje, saugant nuo šviesos, šalčio, karščio ir drėgmės bei aplinkos temperatūroje. **TAISYMAS IR LAIKYMAS:** Valyti muilu ir vandeniui, nušluostyti su šluoste ir pakabinti gerai vėdinamoje patalpoje, kad džiūtų natūraliai bei tinkamu atstumu nuo ugnies ar karščio šaltinio. Ta pati tvarka taikoma sudrėkusiems elementams jų naudojimo metu. Draudžiama naudoti balinimo priemonės, stiprius ploviklius, tirpiklius, esencijas arba dažiklius: šios priemonės gali paveikti kritimo įrenginio efektyvumą. ■ Metalinės dalys yra nušluostomos su vazelino aliejumi sudrėkinta šluoste. Griežtai draudžiama naudoti balinimo priemonės ir ploviklius. ■ Diržą valyti tik su švelniu plovikliu. ■ Nuvalius laikyti nuo šviesos apsaugotoje, sausoje ir gerai vėdinamoje vietoje. **SV FALLSKYDSSSELE (i överensstämelse med EN361).** **Användning:** Återförsäljaren måste läta denna broschyr översättas (enligt gällande bestämmelser) till språk för det land där utrustningen används. Användaren måste läsa och förstå denna broschyr före användning av utrustningen. De testmetoder som beskrivs i standarderna representerar inte verkliga användningsförhållanden. Det är viktigt att analysera varje arbetssituation och att varje användare är riktigt utbildad i de olika teknikerna för att känna till gränserna för de olika enheterna. Denna personliga skyddsutrustning bör endast användas av utbildade och behöriga personer eller under uppsikt av en utbildad och behörig person. Användarens säkerhet beror på utrustningens kontinuerliga effektivitet och hållbarhet, samt användarens förståelse av instruktionerna i denna broschyr. Denna personliga skyddsutrustning bör endast användas av utbildade och behöriga personer eller under uppsikt av en utbildad och behörig person. Användarens säkerhet beror på utrustningens kontinuerliga effektivitet och hållbarhet, samt användarens förståelse av instruktionerna i denna broschyr. Denna personliga skyddsutrustning skall endast användas av personer i god hälsa; vissa hälso- eller sjukdomstillstånd kan påverka säkerheten hos användaren, i tveksamma fall kontakta en läkare. Följa noggrant instruktionerna för användning, kontroll, underhåll och förvaring. ■Denna produkt är en oskiljaktig del av ett fallskyddssystem (EN363) vars funktion är att minimera risken för skador vid fall. ■Före användning, se användningsrekommendationer för varje komponent i systemet. En fallskyddssele (EN361) är den enda fallskyddsanordningen för kroppen som det är tillåtet att använda i ett fallstoppssystem. Den måste kopplas till fallskyddssystemet med hjälp av kopplingsenheter (EN362). Selen kan vara utrustad med: 1 fästpunkt för fallskyddet: rygg / 2 fästpunkter för fallskyddet: rygg + sternum, / olika typer av bröstremmar PB, MB, MFB.; se illustrationer ⑨⑩⑪ / Remmar med eller utan «vague silicone Riplight ®». Selen kan vara utrustad med kopplingsenheter (EN362), ett stödbälte

(EN358), en lina (EN354), en falldämpare (EN355). I dessa fall, följ instruktionerna i användningsbroschyren till varje komponent. / ■FASTSÄTTNING OCH/ELLER JUSTERINGAR: Det rekommenderas att tilldela en sele för varje användare. Denna personliga skyddsutrustning kan endast användas av en person åt gången. Under alla dessa operationer, se till att inte vrida remmarna. Håll selen i rätt håll (1). Sele: Sätt selen på ryggen och trä in huvudet i övre delen (2). Sele med väst: Sätt på västen (2). Stänga bröstremmen (3). Ta upp nedre delen mellan benen. Koppla nedre och övre delen med hjälp av spännen (4). Koppla nedre och övre delen med hjälp av spännen (D). Se illustrationer. (1)(2)(3)(4) Låsning och öppning av de olika låsspännen: (se bilder) (5)(6)(7)(8) ■FASTSÄTTNING OCH/ELLER JUSTERINGAR: En sele måste justeras till användarens storlek: justera remmarna genom spänna och andra avsedda delar, så att benremmen sitter på plats och att ryggstycket befinner sig mellan skulderbladen; justera på spännena. Selen (och / eller bältet med sitsele) måste spännas åt rund kroppen men utan överdrift, för att inte hindra användarens rörelser. Dessa justeringar görs i en enda gång och innan användaren befinner sig i ett fallriskområde. Selens föränkringspunkt måste placeras ovanför användaren (minimal motståndskraft: 12 kN (EN795)). Selen ska kopplas till skyddfällsordningen med hjälp av fästpunkten på sternum eller rygg märkt med bokstav A. Fästpunkten vid sternum kan vara av 2 typer: typ A/2 (2 spännen som ska kopplas med hjälp av en kopplingsenhet) ELLER typ A (2 oberoende fästpunkter). Under användningen, ska andorningen inte komma i kontakt med: vassa föremål, vassa kanter och strukturer med små diameter, oljor, starka kemikalier, lågor, varma metaller, alla typer av elektriska ledare... Under användningen, kontrollera regelbundet spännena och komponenterna för justering eller/och fixering. Av säkerhetsskäl och före varje användning, kontrollera: att kopplingsenheterna (EN362) är stängda och låsta / att användningsinstruktionerna som anges för varje systemkomponent, följs noga / att den allmänna dispositionen för arbetsituationen begränsar fallrisk, fallhöjd och pendelrörelsen i händelse av fall. / att fri höjd är tillräckligt (friutrymme under användarens fötter) och att inga föremål kan hindra fallstoppsystemets normala funktion. Fri höjd är avståndet för stopp H + ett extra säkerhetsavstånd på 1 m. Avståndet H räknas från den ursprungliga positionen under fötterna till den slutliga positionen (användarens balans efter det stoppade fallet). (se tabell) Se till att behålla ett säkert avstånd från marken och elledningar samt områden där det finns elrisker. ■TEKNISKA EGENSKAPER (se referenstabell): -Anordning: (PART 4). ELARA160: Anm: ELARA160 Särskild anmärkning för selar som är utrustade med en fast falldämpare med lina vid fästpunkten på ryggen. En sele som är utrustad med en fast falldämpare med lina (EN355) är klar för att användas som fallstoppsystem. Ingen falldämpare eller lina får tilläggas utrustningen. Se användningsbroschyren till falldämparen (EN355) och särskilt instruktionerna om fri höjd. **Begränsningar:** Före arbeten som kräver användningen av en personlig skyddsutrustning, är det viktigt att ha en räddningsplan i händelse av nödsituationer som kan uppstå under operationerna. LIVSLÄNGD: Produkter i tyg eller med komponenter i tyg (sele, bälte, falldämpare etc...): max livslängd 10 år i förvaring (från tillverkningsdatumet), 7 år från och med den första användningen. Livslängden anges som en indikation och kan variera beroende på: - Underlåtenhet att följa tillverkarens instruktioner om transport, förvaring och användning /- "Aggressiva" arbetsmiljöer: havsområden, kemiska miljöer, extrema temperaturer, skarpa kanter... /- Särskilt intensiv användning /- Rejåla stötar eller påfrestningar /- Brist på information om produktens tidigare användning. Varning: Dessa faktorer kan orsaka skador som är osynliga för blöta ögat. Varning: Vissa extrema förhållanden kan minska livslängden till endast några dagar. vid tveksamhet, ta produkten ur bruk och genomföra: - en kontroll /- en förstörelse. Livslängden ersätter inte en regelbunden kontroll (minst årlig) som ger möjlighet att bedöma utrustningens skick. FÖR ATT HITTA DITT LOKALA KONTROLLSTÄLLE FÖR DEN ÅRLIGA BESIKTNINGEN, GÅ TILL WWW.DELTAPLUS.EU. Ingen modifiering, borttagning, tillägg eller reparation på den personliga skyddsutrustningen ska utföras utan samråd med tillverkaren. Får inte användas utanför dess användningsområde, som anges i användningsinstruktionerna. Tillverkaren kan inte hållas ansvarig för någon direkt eller indirekt olycka som följd av en användning som inte anges i denna broschyr eller en ändring på utrustningen. Använd inte utrustningen utanför dess begränsningar. För att säkerställa dess funktionsduglighet och därmed säkerheten för användaren, måste produkten kontrolleras systematiskt: 1/ genom att visuellt inspektera följande punkter: remmen eller repets skick: inga skadade trådar, början på bristning, inga synliga skador vid sömmar, ingen brännskada och ingen ovanlig krympning. / Skick för sömmar och fästen: inga synliga skador. / skick för de metalliska delarna: ingen slitage, formförändring, korrosion eller oxidering. / Allmän skick: leta efter eventuella försämringar orsakade av solljus eller andra klimatförhållanden / Korrekt funktion och låsning av kopplingsenheterna. / Särskilda förhållanden som fukt, snö, is, lera, smuts, färg, olja, lim, korrosion, slitage av rem eller rep, etc. kan kraftigt minska fallstoppsanordningens funktion och prestanda. 2/ I följande fall: före och under användningen / om en tvekan förekommer / Vid kontakt med kemikalier, lösningsmedel eller bränsle som kan påverka funktionen. / om den har utsatts för ett fall. / minst var tolfte månad av tillverkaren eller ett behörigt organ valt av tillverkaren. ■REGELBUNDEN KONTROLL av den personliga skyddsutrustningen: Utrustningen måste kontrolleras minst var tolfte månad av tillverkaren eller ett behörigt organ, valt av tillverkaren. Denna mycket viktigt kontroll säkerställer utrustningens prestanda och därmed användarens säkerhet. Ett skriftligt dokument som tillåter att utrustningen användas igen måste mottas före en återanvändning av utrustningen. Detta dokument nämner tydligt att användarens säkerhet är sammankopplad med utrustningens prestanda och hållbarhet. Byt ut skyddsutrustningen om det behövs. I enlighet med europeisk lagstiftning, skall identifieringsbladet fyllas i före den första användningen av produkten och uppdateras och förvaras med produkten och användningsinstruktionerna av användaren. Märkningens läsbarhet ska kontrolleras regelbundet. ■VARNING: Användarens säkerhet beror på utrustningens kontinuerliga effektivitet och hållbarhet, samt användarens förståelse av instruktionerna i denna broschyr. All statisk eller dynamisk överbelastning kan skada den personliga skyddsutrustningen. Användarens vikt, inklusive kläderna och utrustningen får inte överstiga den maximala vikten angiven på fallsyddet. Det är farligt att skapa sitt eget fallsyddssystem eftersom varje säkerhetsfunktion kan störa en annan säkerhetsfunktion. Ingen modifiering eller tillägg eller reparation får göras på den personliga skyddsutrustning utan tillverkarens skriftliga godkännande. Använd inte utrustningen utanför dess användningsområde som är angivet i användningsinstruktionerna, eller utanför dess begränsningar. Tillverkaren kan inte hållas ansvarig för någon direkt eller indirekt olycka som följd av en användning som inte anges i denna broschyr eller en ändring på utrustningen. ■Temperatur på arbetsmiljön: -20°C / +50°C. En del av denna personliga skyddsutrustning har testats med ett belastningstryck som överstiger standardkraven (140 kg/150 kg) med 40 /50 %, se märkningen på din produkt. ■PART 2: RECORD CARD :REGELBUNDEN KONTROLL av den personliga skyddsutrustningen: 1/Oznaka proizvoda 2/Företag 3/Användarens namn 4/Serienummer, /Serienummer 5/Tillverkningsår 6/Datum första idriftsättning 7/Inköpsdatum 8/Inspektionsdatum 9/Kommentarer 10/Datum nästa inspektion. 11/Namn och underskrift 12/Typ Personlig skyddsutrustning 13/Helselar 14/Identifieringsbladet ska fyllas i innan produkten används för första gången och ska sedan uppdateras och förvaras av användaren. Ska endast användas enligt beskrivningen i produkt databladet. 15/Antalet inspektioner bestäms av de nationella bestämmelserna och i varje fall måste en kontroll utföras minst en gång per år. Användaren ska spara dokumentationen som medföljer produkten. **Förvaring/Rengöring:** Vid transport och förvaring bör produkten: /- förvaras i dess förpackning /- hållas från all skärande föremål, frätande ämnen etc... / hålla produkten från direkt solljus, värme, lågor, varma metaller, oljor, bränslen, starka kemikalier, syror, färgämnen, lösningsmedel, vassa kanter och strukturer med små diameter. Dessa faktorer kan påverka fallstoppsanordningens prestanda. Förvaras torrt och rent i originalförpackning i rumstemperatur och skyddad mot ljus, låga temperaturer, värme och fukt. **SERVISIRANJE I ČUVANJE:** Rengörs med tvål och vatten, torkas av med en ren trasa och hängs i en välventilerad lokal för att torka, skyddad från direkt eld eller värmekällor; samma sak gäller för de delar som blev fuktiga under användningen. Blekmedel, starka rengöringsmedel, lösningsmedel, bensin eller färgämnen får inte användas eftersom de kan påverka anordningens prestanda. ■ Metalldelarna torkas av med en trasa indränkt i vaselinolja. Blekmedel och tvättmedel är strängt förbjudet. ■ Rengöra remmen endast med ett mjukt rengöringsmedel. ■ Förvaras efter rengöring, skyddat mot ljus, på en torr och ventilerad plats. **DA FALDSIKRINGSSELE (i överensstemmelse med EN361). Brugsanvisning:** Denne vejledning skal (ifølge gældende bestemmelser) oversættes af sælgeren til sproget i det land, hvor udstyret anvendes. Denne vejledning skal læses og forstås af brugeren, før det personlige værnemiddel tages i brug. De prøvemethoder, der er beskrevet i normerne, repræsenterer ikke de virkelige brugsbetingelser. Det er derfor vigtigt at undersøge hver enkelt arbejdsituation, og at hver enkelt bruger er helt uddannet i de forskellige teknikker for at kende grænserne for de forskellige udstyrsdele. Anvendelsen af dette personlige værnemiddel er forbeholdt personer, der har kompetence efter at have fulgt en passende uddannelse, eller som arbejder under direkte opsyn af en kompetent overordnede. Brugers sikkerhed afhænger af det personlige værnemiddels konstante virkningsfuldhed, modstandsdygtighed og en god forståelse af instrukserne i denne brugervejledning. Brugeren

er personligt ansvarlig for enhver anvendelse af dette personlige værnemiddel, der ikke måtte være i overensstemmelse med forskrifterne i denne vejledning, samt i tilfælde af ikke-overholdelse af de sikkerhedsforanstaltninger, der gælder for dette personlige værnemiddel og er formuleret i denne vejledning. Anvendelsen af dette personlige værnemiddel er forbeholdt personer, der er ved godt helbred, da visse medicinske forhold kan berøre brugerens sikkerhed, i tilfælde af tvivl kontaktes en læge. Forskrifterne for anvendelse, kontrol, vedligeholdelse og opbevaring skal strengt overholdes. ■ Dette produkt er uadskilleligt fra et generelt faldsikringsystem (EN363), hvis funktion er at minimere risikoen for legemsbeskadigelse ved fald. ■ Før enhver anvendelse henvises der til brugsanbefalingerne for hver komponent i systemet. Faldsikringssele (EN361) er det eneste kropsgribeudstyr, det er tilladt at anvende i et faldsikringsystem. Den skal forbindes til faldsikringsystemet med koblingselementer (EN362). Sele kan være udstyret med: 1 faldsikringsforankringspunkt: Ryg, / 2 faldsikringsforankringspunkter: Ryg og bryst, / Forskellige typer støtdebælter PB, MB, MFB: Se skema ⑨⑩⑪ / Seler med eller uden "Riplight® silikonebølge". Sele kan udstyres med koblingselementer (EN362), arbejdsholdebælte (EN358), en sikkerhedsline (EN354), faldsikringsenergiabsorber (EN355). I disse tilfælde, skal de instruksur, der er beskrevet i den tilhørende brugervejledning, overholdes. / ■ UDFØRELSE OG/ELLER INDSTILLING: Det anbefales at tildele en sele til hver bruger. Dette personlige værnemiddel må kun anvendes af en person ad gangen. Under alle disse operationer skal man sørge for ikke at sno remmene. Fold selen ud for at placere den i korrekt retning (1). Sele: Før selen om på ryggen, stik hovedet gennem den øverste del (2). Sele med vest: Tag sele-vesten på (2). Luk støtteselen foran (3). Træk den nederste del op mellem benene. Saml nederste og øverste del med spænderne (4). Saml nederste og øverste del med spænderne (D). Se skemaer. ①②③④ Lukning og åbning af de forskellige typer spænder: (se skemaer) ⑤⑥⑦⑧ ■ UDFØRELSE OG/ELLER INDSTILLING: En sele skal indstilles til brugerens størrelse: Indstil remmene ved at føre dem ind i de spænder og åbninger, der er beregnet hertil, så remmen under sædet er på plads, og så rygpladen befinder sig mellem skulderbladene. Juster indstillingsspænderne. Sele (og / eller bælte med lårremme) skal være så tæt på kroppen som muligt uden at stramme, så brugeren har fri bevægelighed. Disse indstillinger udføres én gang, og før brugeren befinder sig i faldrisikozonen. Selens ankerpunkt skal være placeret over brugeren (minimumsmodstand: 12 kN (EN795)). Sele skal være forbundet til faldsikringsystemet via fastgørelsespunktet på ryggen eller brystet, angivet med bogstavet A. Fastgørelsespunktet på brystet kan være af 2 typer: Type A/2 (2 spænder, der skal forbindes med et koblingselement ELLER type A (2 uafhængige fastgørelsespunkter). Under anvendelse må udstyret ikke komme i kontakt med: Aggressive kemikalier, flammer, varm metal, alle former for elektriske ledere m.v. Under anvendelse skal lukke- og indstillings- og/eller fastgørelseselementerne regelmæssigt kontrolleres. Af sikkerhedsgrunde og før hver anvendelse kontrolleres: At koblingselementerne (EN362) er lukket og låst / At de brugsinstruksur, der er beskrevet for hvert element i systemet, overholdes / At den generelle indretning af arbejdsituationen, risikoen for fald, faldhøjden og pendulbevægelsen i tilfælde af fald er begrænset. / At frihøjden er tilstrækkelig (fri plads under brugerens fødder), og at ingen forhindring kan forstyrre faldsikringsystemets normale funktion. Frihøjden er stopafstanden H + en ekstra sikkerhedsafstand på 1 m. Afstanden H måles fra udgangspositionen under fødderne til slutpositionen (brugerens ligevægt efter faldstop). (se tabel): Planlæg en sikkerhedsafstand i forhold til jorden og el-ledninger eller områder, der udgør en elektrisk risiko. ■ TEKNISKE KARAKTERISTIKA (Se referencetabellen): -Materialer: (PART 4). ELARA160: Bemærkninger: ELARA160 Særlig bemærkning vedrørende seler udstyret med fastgørelsespunkt på ryggen med en ikke-flytbar energiabsorber med sikkerhedsline. En sele, der er udstyret med fastgørelsespunkt på ryggen med fastsiddende energiabsorber med sikkerhedsline (EN355), kan bruges som faldsikringsystem. Der må ikke føjes hverken energiabsorber eller sikkerhedsline til udstyret. Se energiabsorberens brugervejledning (EN355) og især forskrifterne for frihøjde. **Anvendelsesbegrænsninger:** • Før enhver operation, der nødvendiggør et personligt værnemiddel, skal der iværksættes en redningsplan for at være forberedt på alle nødsituationer, der måtte opstå under operationen. LEVETID: Produkter af tekstil eller indeholdende tekstilelementer (sele, bælte, energiabsorbere osv.): Maksimal levetid på 10 år på lager (fra fabriktionsdato), 7 år fra første anvendelse. Levetiden er vejledende. Følgende faktorer kan gøre, at de varierer meget: -Ikke-overholdelse af fabrikantens instruksur for transport, opbevaring og anvendelse, /-"Aggressivt" arbejdsmiljø: Havmiljø, kemikalier, ekstreme temperaturer, skærende kanter m.v. /-Særlig intensiv anvendelse, /-Stød eller store spændinger, /-Ukendskab til produktets fortid. Bemærk: Disse faktorer kan forårsage ødelæggelser, der ikke kan ses med det blotte øje. Bemærk: Visse ekstreme forhold kan reducere produktets levetid til nogle dage. I tvivlstilfælde skal produktet systematisk fjernes for at undgå enten: - Et eftersyn /- En destruktion. Levetiden kan ikke erstattes af periodisk undersøgelse (minimum årligt), der gør det muligt at bedømme produktets tilstand. FOR AT FINDE DIT CENTER FOR ÅRSGODKENDELSE BEDES DU SE WWW.DELTAPLUS.EU. Enhver ændring eller tilføjelse eller reparation af det personlige værnemiddel må ikke finde sted uden fabrikantens forudgående tilladelse og uden dennes driftsmåder. Må ikke anvendes uden for det brugsområde, der er defineret i anvendelsesvejledningen. Fabrikanten kan ikke holdes ansvarlig for noget uheld, hverken direkte eller indirekte, der sker som følge af en ændring eller en anvendelse, der ikke er forudsat i denne vejledning. Brug ikke dette udstyr ud over dets grænser. For at sikre funktionstilstanden og dermed brugerens sikkerhed, skal produktet systematisk kontrolleres: ▪ 1/ ved visuel inspektion af følgende punkter: Remmens eller tovets tilstand: Ingen opkradsning, ingen skærrer, ingen synlige skader på syninger, ingen forbrændinger og ingen unormal sammentrækning. / Syningers og fastgørelses tilstand: Ingen synlige skader. / Metaldelens tilstand: Intet slid, ingen deformationer, ingen korrosion eller oksidering. / Generel tilstand: Se efter eventuelle nedbrydninger på grund af ultraviolet stråling eller andre klimatiske betingelser / Korrekt funktion og låsning af koblingselementer. / Særlige forhold som f.eks. fugt, sne, is, snavs, urenheder, maling, olie, lim, korrosion, slid på remmen eller tovet osv. kan reducere faldsikringsudstyrets funktion betragteligt. ▪ 2/ I følgende tilfælde: Før og under brug / i tvivlstilfælde / i tilfælde af kontakt med kemiske, opløsnings- eller brændbare produkter, som vil kunne påvirke funktionen. / hvis den har været ude for spændinger under et tidligere fald. / minimum hvert år af fabrikanten eller en kompetent organisation, der er bemyndiget hertil af denne. ▪ PERIODISK UNDERSØGELSE AF DET PERSONLIGE VÆRNEMIDDEL: Der skal udføres en undersøgelse minimum en gang hvert år af fabrikanten eller en kompetent organisation, der er bemyndiget af denne. Denne meget vigtige kontrol vedrører det personlige værnemiddels effektivitet og dermed brugerens sikkerhed. Der skal under denne kontrol udstedes et skriftligt dokument, der giver tilladelse til brug igen, for at man kan genbruge det personlige værnemiddel. Dokumentet skal præcisere, at brugerens sikkerhed hænger sammen med vedligeholdelse af udstyrets effektivitet og modstand. Om nødvendigt skal det personlige værnemiddel udskiftes. I overensstemmelse med de europæiske forskrifter skal identifikationskortet udfyldes før første ibrugtagning af produktet, og derefter holdes opdateret og opbevares sammen med produktet og brugerens brugsanvisning. Læsbarheden af produktmærkningen skal kontrolleres med regelmæssige mellemrum. ▪ ADVARSEL: Brugeren sikkerhed afhænger af det personlige værnemiddels konstante virkningsfuldhed, modstandsdygtighed og en god forståelse af instruksurerne i denne brugervejledning. Enhver statisk eller dynamisk overbelastning kan forårsage beskadigelse af det personlige værnemiddel. Brugeren vægt inklusive beklædning og udstyr må ikke overskride den maksimumvægt, der er angivet på faldsikringen. Det er farligt at lave sit eget faldsikringsystem, da hver sikkerhedsfunktion kan indvirke på en anden sikkerhedsfunktion. Enhver ændring eller tilføjelse eller reparation af det personlige værnemiddel må ikke finde sted uden fabrikantens forudgående skriftlige tilladelse og uden dennes driftsmåder. Må ikke anvendes uden for det brugsområde, der er defineret i anvendelsesvejledningen, og ikke ud over sine grænser. Fabrikanten kan ikke holdes ansvarlig for noget uheld, hverken direkte eller indirekte, der sker som følge af en ændring eller en anvendelse, der ikke er forudsat i denne vejledning. ▪ Arbejdsmiljøtemperatur: -20°C / +50°C. Visse personlige værnemidler er blevet testet med en masse, der er højere end 40 %/50 % i forhold til norm-kravene (på 140 kg/150 kg), se mærkningen på produktet. ▪ PART 2: RECORD CARD :PERIODISK UNDERSØGELSE AF DET PERSONLIGE VÆRNEMIDDEL: 1/Produktreference 2/Firma 3/Navn på bruger 4/Partnummer, Serienummer 5/Fabrikationsdato 6/Dato for første ibrugtagning 7/Købsdato 8/Dato for eftersyn 9/Kommentarer 10/Dato for næste eftersyn 11/Stempel og underskrift 12/Type Personlige værnemidler 13/Faldsele 14/Identifikationskortet skal være udfyldt før første ibrugtagning af produktet og derefter opdateres og opbevares af brugeren. Må kun anvendes som beskrevet i brugervejledningen. 15/Disse kontrolleres hyppigt skal overholde nationale forskrifter, og under alle omstændigheder skal kontrollen udføres mindst en gang om året. Den dokumentation, der leveres med hvert produkt, skal opbevares af brugeren personligt. **Opbevarings/Rengørings:** ▪ Under transport og opbevaring: /- Behold produktet i emballagen /- Fjern produktet fra alle skærende, slibende osv. Genstande... / Hold produktet borte fra: Solstråler, varme, flammer, varmt metal, olie, olieprodukter, aggressive kemiske produkter, syrer, farvestoffer, opløsningsmidler, skarpe kanter og strukturer med lille diameter. Disse elementer kan

pävirke faldsikringsudstyrets ydelse. Opbevares tørt og rent i originalemballagen borte fra lys, kulde, varme og fugt og i omgivende temperatur. SERVICE OG OPBEVARING: Rengøres med vand og sæbe, tør af med en klud og hæng det i et udluftet lokale, så det tørrer naturligt og på afstand af åben ild eller varmekilder, dette gælder også for elementer, der har fået fugt under anvendelsen. Brug ikke klor, aggressive rengøringsmidler, opløsningsmidler, benzin eller farvestoffer, da disse substanser kan påvirke systemets ydelse. Metaldele skal aftørres med en klud, der er vædet i vaselinolie. Klor og rengøringsmidler er strengt forbudt. Remmen rengøres kun med et miljøvenligt rengøringsmiddel.

Opbevares efter rengøring uden lys på et tørt og ventileret sted. **FI PUTOAMISENESTOVALJAAT (EN361). Käyttöohjeet:** Nämä ohjeet on tarvittaessa käännettävä käyttömaan kielelle. Käyttäjän on ennen suojavaälineen käyttöä luettava ja ymmärrettävä nämä ohjeet. Standardissa kuvatut testausmenetelmät eivät edusta todellisia käyttötilanteita. Tästä syystä jokainen työskentelytilanne on analysoitava erikseen ja käyttäjillä on oltava riittävä koulutus, jotta he tuntisivat eri laitteiden käyttörajat. Tätä suojavaälinettä (PPE) saavat käyttää vain pätevät, asianmukaisesti koulutetut tai pätevän vastuuhenkilön suorassa alaisuudessa toimivat henkilöt. Käyttöturvallisuus riippuu suojavaälineen toimintakunnosta. Käyttöturvallisuuden edellytyksenä on tässä annettujen ohjeiden noudattaminen. Jos suojavaäline ei ole tässä annettujen määräysten mukainen tai jos suojavaälineen käyttöön liittyviä turvaohjeita ei noudateta, kaiken käyttöön liittyvän vastuun kantaa käyttäjä henkilökohtaisesti. Tämän suojaimeen käyttäjän terveyden on oltava hyvä. Käyttäjän terveydentila voi vaikuttaa käyttöturvallisuuteen. Tiedustelee epävarmoissa tapauksissa asiaa lääkäriltä. Noudata käyttö-, tarkastus- ja huolto- ja varastointiohjeita tarkasti. Tämä tuote on erottamaton osa (EN363) putoamisenestojärjestelmää, jonka tehtävänä on minimoida loukkaantumisriski putoamistilanteissa. Pehedy ennen käyttöönottoa järjestelmän kunkin osan käyttösuosituksiin. Putoamisenestovaljaat (EN361) ovat ainoa putoamissuojainjärjestelmässä sallittu vartalonsuojain. Ne on kytkettävä putoamisenestojärjestelmään kiinnittimien avulla (EN362). Valjaissa voi olla varusteena: 1 putoamisenestolaitteen kiinnityspiste: selkäpuolella, / 2 putoamisenestolaitteen kiinnityspistettä: selkäpuolella + rintapuolella, / Eri tyyppisiä turvasolkia PB, MB, MFB.; katso kaaviot 9, 10, 11 / Hihnat "vague silicone Riplight®" -käsittelyllä tai ilman. Valjaissa voi olla kiinnittämiä (EN362), tukivyo (EN358), liitosköysi (EN354) ja nykäyksenvaimennin (EN355). Noudata näissä tapauksissa välinekohtaisessa käyttöoppaassa annettuja ohjeita. **■PÄÄLLEPUKEMINEN JA/TAI SÄÄDÖT:** Jokaiselle käyttäjälle on suositeltavaa järjestää omat valjaat. Tämä suojavaäline saa olla kerrallaan vain yhden henkilön käytössä. Kaikkien näiden toimenpiteiden yhteydessä on valvottava, että hihnat eivät pääse kiertymään. Levitä valjaat ja aseta ne oikein päin (1). Valjaat: Pue valjaat ylle, vie pää yläosaan (2) kautta. Liivillä varustetut valjaat: Pue ylle liivivaljaat(2). Lukitse rintapuolen turvasolki (3). Aseta alaosa jalkojen väliin. loka alaosa ja yläosa solkien (4) avulla. Kokoa alaosa ja yläosa solkien (D) avulla. katso kaaviot. 1, 2, 3, 4 Erilaisten solkien kiinnittäminen ja avaaminen: (katso kaaviot) 5, 6, 7, 8 **■PÄÄLLEPUKEMINEN JA/TAI SÄÄDÖT:** Valjaat on säädettävä käyttäjän mittojen mukaan: säädä hihnat työntämällä ne tähän tarkoitettuihin silmukoihin ja aukkoihin siten, että takapuolen alapuolinen hihna on paikallaan ja selkävyy sijoittuu lapaluiden väliin, säädä säätösoljet. Valjaat (ja / tai reisihihnoilla varustettu vyö) on kiinnitettävä mahdollisimman lähelle vartaloa siten, että käyttäjä pääsee liikkumaan vapaasti. Säädöt on tehtävä yhden ainoan kerran ja ennen kuin käyttäjä menee alueelle, jossa hän altistuu putoamiskilpille. Valjaiden ankurointipiste on sijaittava käyttäjän yläpuolella (vähimmäiskäyttö: 12 kN (EN795)). Valjaat on kytkettävä putoamisenestojärjestelmään A-kirjaimella merkityn rinta- tai selkäpuolella sijaitsevan kiinnityspisteen kautta. Rintapuolen kiinnityspiste voi olla kahden tyyppinen: tyyppi A/2 (2 kiinnittimellä kytkettävää solkea) TAI tyyppi A (2 erillistä kiinnityspistettä). Käytön yhteydessä laite ei saa olla kosketuksissa seuraaviin: leikkaavat osat, leikkaavat osat, jyrkät kulmat, pienihalkaisijaiset rakenteet, öljyt, aggressiiviset kemikaalit, liekit, kuumat metallit, kaikenlaiset sähköjohtimet jne. Tarkasta käytön yhteydessä määrävällein lukitus-, säätö ja/tai kiinnityslaitteet. Turvallisuussyistä ja aina ennen käyttöä on tarkastettava seuraavat: että kiinnittimet (EN362) ovat kiinni ja lukittuneina / että järjestelmän kaikkien osien käyttöohjeita noudatetaan / että yleinen työskentelytilanne rajoittaa putoamiskilpiä, putoamiskorkeutta ja heiluntaliikettä putoamistapauksessa. / että turvaväli (käyttäjän jalkojen alla oleva vapaa tila) on riittävä ja että mikään ei häiritse putoamissuojainjärjestelmän toimintaa. Turvaväli on pysähtymismatka H + 1 m:n lisäturvaväli. Etäisyys H mitataan alkuasennosta jalkojen alta lopulliseen asentoon (käyttäjän tasapaino putoamissuojaimen toiminnan jälkeen). (katso taulukko) B. Varmistusta turvaetäisyyksien ja sähkölinjoihin tai sähköriskeille alttiisiin alueisiin. **■TEKNISET TIEDOT** (katso viitetäulukko): - Materiaali: (PART 4). ELARA160: Huomio: ELARA160 Huomio erityisesti selkäkiinnityspisteellä, liitosköyteen yhdistetyllä nykäyksenvaimentimella varustetuissa valjaissa. Selkäkiinnityspisteessä kiinteällä nykäyksenvaimentimella ja liitosköydellä varustettuja valjaita (EN355) voidaan käyttää putoamissuojainjärjestelmän. Varusteluun ei lisätä nykäyksenvaimenninta eikä liitosköyettä. Katso nykäyksenvaimentimen (EN355) käyttöoppaasta ja erityisesti turvaväleihin liittyvät ohjeet. **Käyttörajoitukset:** - Aina ennen suojavaälineen käyttöä on tehtävä pelastussuunnitelma, joka kattaa kaikki käytön aikana mahdollisesti syntyvät hätätilanteet. **KÄYTTÖIKÄ:** Tekstiilelementtejä sisältävät tekstiili tuotteet (valjaat, vyöt, nykäyksenvaimentimet jne.): käyttöikä enintään 10 vuotta alkaen valmistuspäivästä (mukaan lukien varastointi ja käyttö), 7 vuotta alkaen ensikäytöstä. Käyttöikä on ohjeellinen. Seuraavat tekijät voivat vaikuttaa siihen voimakkaasti: - Valmistajan antamien kuljetus-, varastointi- ja käyttöohjeiden laiminlyönti. / - Toimintaympäristö on "aggressiivinen": meri-ilma, kemikaalit, ääriämpötilat, terävät reunat jne. / - Poikkeuksellisen intensiivinen käyttö. / - Voimakkaita iskujen rasituksia. / - Tuotteen käyttöhistoria tuntematon. Huomio: nämä tekijät voivat heikentää tuotetta tavalla, jota ei voi havaita silmämääräisesti. Huomio: tietyt ääriolosuhteet voivat lyhentää käyttöiän muutamia päiviin. Epäilyttävissä tapauksissa voidaan valita jompikumpi toimintatapa: - tuotteen tarkastus / - tuotteen tuhoaminen. Käyttökäymäärityksestä huolimatta tuotteelle on aina tehtävä määräraikaistarkastus (vähintään vuosittain), jolla voidaan määrittää tuotteen kunto. **KATSO LÄHIN TARKASTUSKESKUS OSOITTEESTA WWW.DELTAPLUS.EU.** Tuotteeseen ei saa tehdä muutoksia, lisäyksiä tai korjauksia ilman valmistajan ennakkolupaa. Valmistajan toimintaohjeita on noudatettava. Tuotetta ei saa käyttää käyttöoppaassa annetuista ohjeista poikkeavalla tavalla. Valmistaja ei ota vastuuta tämän käyttöoppaan vastaisesta muutoksista tai käytöstä mahdollisesti aiheutuneista suorista tai epäsuorista vahingoista. Laitteelle asetettuja käyttörajoja ei saa ylittää. Toimintakunnon ja käyttäjän turvallisuuden varmistamiseksi tuotteelle on tehtävä järjestelmällinen tarkastus: 1/ Seuraavat kohteet on tarkastettava silmämääräisesti: Hihnan tai köyden kunto: ei rispaantumista, ei alkavaa leikkautumista, ei näkyviä vaurioita saumoissa, ei palovaurioita eikä epätavallista kuroutumista. / Saumojen ja kiinnitysten kunto: ei näkyviä vaurioita. / Metalliosien kunto: ei kulumista, ei muodonmuutoksia, ei korroosiota tai hapettumista. / Yleiskunto: tutki UV-säteilyä ja muista ilmasto-oloista johtuvat mahdolliset vauriot / Kiinnittimen asianmukainen toiminta ja lukittuminen. / Kosteus, lumi, jää, kura, epäpuhtaudet, maali, öljy, liima, korroosio, hihnan tai köyden kulumisen jne. voivat merkittävästi häiritä putoamissuojaimen toimintaa. 2/ seuraavissa tapauksissa: ennen käyttöä ja sen aikana / epäilyttävissä tapauksissa / mikäli tuote joutuu kosketuksiin kemikaalien, liuottimien tai polttoaineiden kanssa, jotka voivat heikentää sen ominaisuuksia. / jos se on joskus altistunut pudotusrasitukselle. / tuote on vähintään kerran vuodessa annettava valmistajan tai valmistajan valtuuttaman organisaation tarkastettavaksi. **■SUOJAVÄLINEEN MÄÄRÄAIKAISTARKASTUS:** Tuote on vähintään kerran vuodessa annettava valmistajan tai valmistajan valtuuttaman organisaation tarkastettavaksi. Tämän erittäin tärkeän tarkastuksen avulla varmistetaan suojavaälineen toimintakunto ja siten käyttäjän turvallisuus. Suojavaälineen uudelleenkäyttöä varten on saatava kirjallinen tarkastustodistus. Tämä asiakirja vahvistaa, että laitteen toimintakunto ja kestävyys on asianmukainen ja käyttäjän turvallisuus on varmistettu. Suojalaite on tarvittaessa vaihdettava. EU-lainsäädännön mukaan tietolomake on täytettävä ennen tuotteen ensimmäistä käyttökertaa, minkä jälkeen sitä on päivitettävä ja säilytettävä tuotteen mukana. Myös käyttöopasta on säilytettävä tuotteen lähimyräristössä. Merkintöjen luettavuus on tarkastettava säännöllisesti. **■HUOMAUTUS:** Käyttöturvallisuus riippuu suojavaälineen toimintakunnosta. Käyttöturvallisuuden edellytyksenä on tässä annettujen ohjeiden noudattaminen. Staattinen tai dynaaminen ylikuormitus saattaa vaurioittaa suojavaälinettä. Käyttäjän kokonaispaino (ml. vaatteet ja varusteet) ei saa ylittää putoamissuojaimessa ilmoitettua maksimipainoa. Omaehtoiset putoamissuojainjärjestelyt voivat häiritä toisten suojainten toimintaa. Suojavaälineisiin ei saa tehdä muutoksia, lisäyksiä tai korjauksia ilman valmistajan etukäteen myöntämää kirjallista lupaa. Toimenpiteiden on oltava annettujen ohjeiden mukaisia. Tuotetta ei saa käyttää käyttöoppaassa annetuista ohjeista poikkeavalla tavalla. Tuotteen käyttörajoja on noudatettava. Valmistaja ei ota vastuuta tämän käyttöoppaan vastaisesta muutoksista tai käytöstä mahdollisesti aiheutuneista suorista tai epäsuorista vahingoista. **■Työympäristön lämpötila:** -20°C / +50°C. Jotkin suojavaälineet on testattu vaatimuksia 40 %/50 % suuremmalla massalla (140/150 kg). Kasto tuotemerkinnät. **■PART 2: RECORD CARD :SUOJAVÄLINEEN MÄÄRÄAIKAISTARKASTUS:** 1/Tuoteviite 2/Yritys 3/Käyttäjän nimi 4/erän numero, /Sarjanumero 5/Valmistusvuosi 6/Käyttöönottopäivä 7/Ostopäivä 8/Tarkastuspäivämäärä 9/Huomautuksia

10/seuraavan tarkastuksen päivämäärä 11/Leima ja allekirjoitus 12/Tyyppi Henkilökohtaiset suojavälineet 13/Kokovaljaat  
 14/Käyttäjän on säilytettävä lomake ja päivitettävä tiedot säännöllisesti. Varuste on tarkoitettu ainoastaan ohjeessa kuvattuun käyttöön.  
 15/Tarkastukset on tehtävä määrävällein paikallisten määräysten mukaisesti, ja vähintään kerran vuodessa. Käyttäjän on säilytettävä jokaisen mukana toimitettu dokumentaatio määräämättömän ajan. **Säilytystä/Puhdistusta:** • Kuljetuksen ja varastoinnin yhteydessä: /-säilytä tuotetta pakkauksessaan /- älä altista tuotetta leikkaaville, hankaaville yms. voimille... / älä altista tuotetta seuraaville: auringonsäteily, kuumuus, liekit, kuumat metallit, öljyt, petrokemian tuotteet, aggressiiviset kemikaalit, hapot, väriaineet, liuottimet, terävät kulmat ja pienihkaisijaiset rakenteet. Ne voivat heikentää putoamisuojaajien ominaisuuksia. Varastointi alkuperäissäilytyspakkauksessa kuivassa ja puhtaassa paikassa valolta, kylmyydeltä, kuumuudelta ja kosteudelta suojattuna. **KUNNOSSAPITO JA SÄILYTYS:** Puhdista vedellä ja saippualla, kuivaa liinalla ja ripusta paikkaan, jossa on hyvä ilmanvaihto. Anna kuivua luonnollisesti. Älä altista avotullelle tai suorille lämmönlähteille (siinäkin tapauksessa, että tuote on käytössä altistunut kosteudelle). Älä käytä valkaisuaineita, voimakkaita liuottimia, bensiiniä tai väriaineita. Nämä aineet voivat heikentää laite toimintakykyä. • Pyyhi metalliosat suojaöljyyn kostutetulla liinalla. Valkaisuaineiden ja liuottimien käyttö on ankarasti kielletty. • Hihnan puhdistamiseen saa käyttää vain mietoja puhdistusaineita. • Varastointi puhtaana ja valolta suojattuna kuivassa, tuuletetussa paikassa.

## AR حملات مضادة للسقوط (متوافقة مع المعيار EN361)

**تعليمات الاستخدام:** مع ستره - 3 نقاط ارتساء "SYSTEM II@"

يجب أن يُترجم البائع هذه التعليمات للغة الدولة التي سوف تُستخدم فيها (وفقاً للقوانين السارية). ويجب أن يقرأ المستخدم هذه التعليمات ويستوعبها قبل أن يستخدم معدات الوقاية الشخصية. يلتزم بشدة بإرشادات الاستخدام والفحص والصيانة والتخزين وذلك حفاظاً على سلامتك. إن استخدام معدات الوقاية الشخصية هذه مخصصة للأشخاص الأكفاء الذين تلقوا تدريباً مناسباً أو الذين يستخدمونها تحت المسؤولية المباشرة لرئيس أكثر تأهيلاً. ويعتمد أمن المستخدم على الفاعلية الدائمة لمعدات الوقاية الشخصية، وكذلك على مقاومته والإستيعاب الجيد للقواعد المذكورة في تعليمات الاستخدام هذه. يكون المستخدم مسؤولاً بشكل شخصي عن كل استخدام لمعدات الوقاية الشخصية هذه إذا كانت غير متوافقة مع مواصفات هذه التعليمات وفي حالة عدم إحترام إجراءات السلامة الخاصة بمعدات الوقاية الشخصية المذكورة في هذه التعليمات. إن استخدام معدات الوقاية الشخصية هذه يختص به الأشخاص الذين يتمتعون بصحة جيدة، حيث أن بعض الظروف الصحية قد تؤثر على سلامة المستخدم. يرجى الرجوع إلى الطبيب في حالة الشك. يتبع بدقة تعليمات الاستخدام والتحقق والصيانة والتخزين. ■ هذا المنتج جزء لا يتجزأ من نظام منع السقوط العالمي (EN363) الذي تعتبر مهمته الخفض من مخاطر الإصابة الجسدية في حالة السقوط. ■ يرجى الرجوع، قبل كل استخدام، إلى توصيات الاستخدام الخاصة بكل مكون في النظام. تعتبر الحملات المضادة للسقوط (EN361) أداة لتقاط الجسد الوحيدة المسموح باستخدامها في نظام وقف السقوط. ويجب أن تكون متصلة بالنظام المضاد للسقوط عن طريق الوصلات (EN362). من الممكن تجهيز الحملة بالآتي: - عدد 1 نقطة إرساء لمضاد السقوط: في الظهر / - عدد 2 نقطة إرساء لمضاد السقوط: في الظهر + في الصدر / - شرائط صدر مختلفة من النوعيات MB، MFB، PB: (أنظر المخطط (9) و(10) و(11)) / - شرائط مع أو بدون "تموجات من السيليكون Riplight®". قد تكون الحملة مجهزة بوصلات (EN362)، وبحزام للحماية في العمل (EN355)، وبرباط (EN354)، وبمضاد للسقوط مع ممتص للطاقة (EN355). كما أنها قد تكون مجهزة بصديري قماشي. وفي هذه الحالة، يجب اتباع التعليمات الموضحة في الكتيب (الدليل) الخاص بها. / ■ التركيب و/أو الضبط: يوصى بتوفير حملة لكل مستخدم. فقط شخص واحد في المرة يمكنه استخدام معدات الوقاية الشخصية هذه. خلال كل هذه العمليات، إحرص على عدم تحريف الأشرطة. (1) قم بتوزيع الحملة كي تضعها في الإتجاه الصحيح. (2) الحملة: مرر الحملة في الظهر، مرر الرأس في الجزء العلوي. (2) حملة مع صديري: إرتدي الحملة الصديري. (4) إغلق الشريط الصدري (3). إرفع الجزء السفلي بين الساقين. جمع الجزء السفلي والعلوي بواسطة الحلقات جمع الجزء السفلي والعلوي بواسطة الحلقات (D). أنظر الرسم. إغلق وفتح الحلقات من مختلف الفئات: (أنظر الرسم). ■ التركيب و/أو الضبط: يجب ضبط الحملة حسب قياس المستخدم: اضبط الأشرطة يجعلهم ينسابوا في الحلقات والممرات المخصصة لهذا الغرض، بشكل يسمح للأشرطة أسفل الأرداف بالإستقرار في مكانها وللوحه الظهر أن تستقر ما بين عظمتي الكتف؛ قم بتعديل حلقات الضبط. الحملة (و / أو الفخذ حزام) يجب لايد أن يتم ربط الحملة قريباً جداً من الجسم، بدون مغالاة، بغرض السماح بحرية المستخدم في الحركة. يجب القيام بهذه التعديلات مرة واحدة وقيل أن يتواجد المستخدم في منطقة خطر السقوط. يجب أن تقع نقطة إرساء الحملة فوق المستخدم (الحد الأدنى للمقاومة: 12 كيلونيوتن (EN795). لا بد وأن يتم توصيل الحملة بالنظام المضاد للسقوط من خلال نقطة التثبيت الموجودة عند الظهر أو الصدر والمكتوب عندها حرف A. وقد تكون نقطة التثبيت الصدرية واحدة من نتيبتن: الفئة A/2 (حلقتان يتم ربطهما بواسطة موصل) أو من الفئة A (نقطتان تثبيت مستقلتان). أثناء الاستخدام، لا يجب أن تتلامس الأداة مع: العناصر القاطعة، الحواف الحادة والهياكل ذات القطر الضعيف، والزيوت، والمنتجات الكيميائية العنيفة، والذهب، والمعادن الساخنة، وكل أنواع الموصلات الكهربائية... أثناء الاستخدام، تأكد بصورة دورية من أن عناصر الحلقات والضبط و/أو التثبيت. لأسباب السلامة، تحقق قبل كل استخدام من: \* أن الوصلات (EN362) مغلقة ومحكمة الإقفال / أن تتبع تعليمات الاستخدام المذكورة لكل عنصر من عناصر النظام. \* أن الوضع العام لحالة العمل يحد من خطر السقوط ومن ارتفاع السقوط، والحركة المعلقة في حالة السقوط. / - وأن الإرتفاع كافٍ (مساحة فارغة أسفل قدمي المستخدم) والأ يوجد عوائق قد تعطل سير العمل الطبيعي لنظام وقف السقوط كجهاز الحماية من السقوط. يمثل الإرتفاع مسافة التوقف H + مسافة إضافية للسلامة من متر (1) واحد. تُقاس المسافة H بدءاً من الموضع الأولي أسفل القدمين حتى الموضع النهائي (توازن المستخدم بعد توقف سقوطه). (راجع جدول) توفير مسافة أمنة من الأرض ومن الخطوط الكهربائية أو من المناطق التي تمثل خطراً كهربائياً ■ مواصفات المنتج (راجع جدول المرجعيات): - المادة: ELARA160 (PART 4). ملحوظة: ELARA160 ملاحظة خاصة بالحملات المجهزة بمقاوم للصدمات ثابت ذي رباط عند نقطة التثبيت الموجودة في الظهر. يمكن استخدام الحملة المزودة بمتصص طاقة ثابت عند نقطة التثبيت الموجودة في الظهر مع رباط (EN355) كنظام لوقف السقوط. لا تُضف ممتصص طاقة أو رباط للاداة. راجع دليل الاستخدام الخاص بمتصص الطاقة (EN355) وخاصة تعليمات إرتفاع السقوط. **فيود الاستخدام:** ■ قبل أي عملية لتشغيل معدات الوقاية الشخصية، ضع خطة إنفاذ لمواجهة أي طوارئ قد تحدث أثناء التشغيل. فترة الصلاحية (التخزين): منتجات قماشية أو تحتوي على عناصر قماشية (الحملة، والأحزمة، وممتصصات الطاقة، إلخ...): الحد الأقصى للعمر الإقتراضي 10 أعوام في عبوة التخزين (منذ تاريخ الصنع)، و7 أعوام منذ أول استخدام. تم إفتراض العمر كمؤشر، وقد يختلف إلى حد كبير بناءً على العوامل التالية: /- عدم إحترام تعليمات المصنّع فيما يخص النقل، والتخزين والإستخدام. /- بيئة العمل "القاسية" : جو بحري، أو كيميائي، أو درجات حرارة قصوى، أو اف حادة.... /- إستخدام مكثف بشكل خاص /- دماء أو أفعال كبيرة /- الجهل بماضي المنتج تحذير: قد تتسبب هذه العوامل في أضرار غير مرئية للعين المجردة. تحذير: بعض الظروف الشديدة قد تقلل بضعة أيام من العمر الإقتراضي. حالة الشك، قم دائماً بإبعاد المنتج حتى إخضاعه: - للفحص. / لتدمير العمر الإقتراضي لا يحل محل الفحص الدوري (سنوياً على الأقل) مما يسمح بالحكم على حالة المنتج. لمعرفة مركز الفحص السنوي الخاص بك، يرجى زيارة موقعنا WWW.DELTAPLUS.EU. لا يسمح بإدخال أي تعديل أو إضافة أو تصليح لمعدات الوقاية الشخصية هذه بدون موافقة مكتوبة مسبقاً من المصنّع أو بدون الإلتزام بإجراءات التشغيل الخاصة بها. يجب ألا تُستخدم خارج نطاق الإستعمال المحدد في تعليمات الاستخدام. يعتبر المصنّع غير مسئول عن أي حادثة مباشرة أو غير مباشرة تحدث عقب إجراء تعديل أو إستخدام مخالف لما جاء في هذا الدليل. يجب ألا تستخدم هذه المعدات خارج النطاق المخصص لها. يجب فحص المنتج دورياً بغرض التأكد من حالة تشغيله وبالتالي من سلامة المستخدم. ■ 1/ بالكشف البصري على النقاط التالية: \* حالة الشريط أو الحبل: لا يوجد تآكل، أو بداية قطع، أو خسائر مرئية في الخياطات، أو حروق أو إنكماشات غير عادية / \* حالة الخياطات والتثبيبات: لا يوجد أضرار مرئية / \* حالة الأجزاء المعدنية: لا يوجد تلف أو تشوه أو تآكل أو أكسدة / \* الحالة العامة: إبحث عن التلقيات المحتملة الناتجة عن الأشعة فوق البنفسجية والظروف المناخية الأخرى / التشغيل والإغلاق الصحيح للوصلات / إن الظروف الخاصة كالرطوبة، والتلج، والتجمد، والرواسب الطينية، والأوساخ، والطلاء، والزيوت، والصمغ، والتآكل، وتلف الشريط أو الحبل، إلخ، قد تقلل بشكل كبير من سير عمل أداة وقف السقوط. ■ 2/ في الحالات الآتية: \* قبل وبدء الاستخدام / \* في حالة الشك / \* في حالة ملامسة المنتجات الكيميائية، أو المذيبات، أو الوقود الذي قد يؤثر على عملية العمل / \* في حالة الخضوع لضغوط أثناء حالة سقوط سابقة / \* على الأقل كل 12 شهراً بواسطة المصنّع أو الهيئة المختصة الموكلة من قبل المصنّع. ■ فحص الدوري لمعدات الوقاية الشخصية: يجب أن يقوم المصنّع أو الهيئة المختصة الموكلة من قبله بفحص كل 12 شهراً على الأقل. يرتبط هذا الفحص الهام للغاية بصيانة وفاعلية معدات الوقاية الشخصية، وبالتالي سلامة المستخدم. أثناء الفحص، يجب الحصول على وثيقة مكتوبة تسمح باستخدام معدات الوقاية الشخصية مرة أخرى. توضح هذه الوثيقة أن أمن المستخدم مرتبط بصيانة الوسيلة وفعاليتها ومقاومتها. إستبدل معدات الوقاية الشخصية إذا ما لزم الأمر. وفقاً للوائح الأوروبية، يجب ملء استمارة بيانات المنتج قبل الاستخدام الأول، ثم تحديثها المستخدم ويحتفظ بها مع المنتج وكذلك الدليل أيضاً. لا بد من التحقق الدوري من إمكانية قراءة علامات المنتج بوضوح. ■ الإنذارات: تعتمد سلامة المستخدم على الفاعلية الثابتة

لمعدات الوقاية الشخصية، وكذلك على قدرتها على المقاومة، وعلى الإستيعاب الجيد للتعليمات الواردة في دليل الإستخدام هذا. أي تحميل زائد ساكن أو ديناميكي من شأنه إتلاف معدات الوقاية الشخصية. لا يجب أن يتعدى وزن المستخدم وملابسه وأجهزته الوزن الأقصى المشار إليه على مضاد السقوط. من الخطورة خلق نظام مضاد للسقوط خاص، حيث أن كل وظيفة من وظائف السلامة قد تتداخل مع وظائف السلامة الأخرى. لا يجوز إدخال أي تعديل أو إضافة أو تصليح لمعدات الوقاية الشخصية هذه بدون موافقة مكتوبة مسبقاً من المصنِّع وبدون إستخدام طرقه التشغيلية. لا يُستخدم خارج نطاق الإستعمال المحدد في تعليمات الإستخدام، أو خارج النطاق المخصص له. يعتبر المصنِّع غير مسئول عن أي حادثة مباشرة أو غير مباشرة تحدث عقب إجراء تعديل أو إستخدام مخالف لما جاء في هذا الدليل. ■ درجة حرارة بيئة العمل : -20°C / +50°C. تم اختبار بعض معدات الحماية الشخصية مع ضغط كتلة تفوق 40% / 50% وفقاً للمتطلبات المعيارية (حتى 140 كجم / 150 كجم)، برجاء مراجعة علامة إرشادات المنتج. ■ **RECORD CARD PART 2:** لفحص الدوري لمعدات الوقاية الشخصية: 1/تعريف الطراز 2/الشركة 3/اسم المستخدم 4/رقم الكمية/رقم الدفعة / الرقم المتسلسل 5/تاريخ الإنتاج 6/تاريخ أول استخدام 7/تاريخ الشراء 8/تاريخ الفحص 9/التعليقات 10/تاريخ الفحص التالي 11/الختم و التوقيع 12/أنواع معدات الوقاية الشخصية 13/تسخير

14/يجب على المستخدم كامل البطاقة التسجيل قبل استخدام المنتج وأول مرة، بعد هاجب تحديثها بشكلا وريو حفظها، ويجب أن يستخدم المنتج فقط كما هو موضح في تعليمات الإستخدام 15/يجب أن يتوافق معدل تكرار عمليات الفحص مع اللوائح الوطنية، وعلى أي حال يلزم إجراء الفحص مرة واحدة سنوياً على الأقل. يجب على المستخدم حفظ الوثائق الخاصة بكل منتج إلى أجل غير مسمى. **تعليمات التخزين/التنظيف:** ■ أثناء النقل والتخزين: /إحفظ المنتج في عبوته إبعده المنتج عن جميع الأجسام القاطعة، والخشنة، إل... / إحمض المنتج بعيداً عن : أشعة الشمس، والحرارة، واللبه، والمعادن الساخنة، والزيت، والمنتجات النفطية، والمنتجات الكيميائية القاسية، والأحماض، والصبغات، والمذيبات، والحواف الحادة والهياكل ذات الأقطار الضعيفة. كل هذه العناصر قد تؤثر على أداء جهاز وقف السقوط. يتم تخزين المعدة في حالة جافة ونظيفة وفي عبوتها الأصلية، ويجب أن تكون بعيدة عن الضوء، والبرودة، والحرارة، والرطوبة، عند درجة الحرارة المحيطة. والخدمة والتخزين: يتم التنظيف بالماء والصابون، مع المسح بواسطة قطعة قماش ثم التعليق في مكان جيد التهوية حتى يجف بشكل طبيعي بعيداً عن أي نار مباشرة أو مصدر للحرارة، وكذلك الحال بالنسبة للعناصر التي تشترب الرطوبة قبل إستخدامها. لا تستخدم مواد التبييض، أو المنظفات القوية، أو المذيبات، أو البنزين، أو الصبغات، حيث إن هذه المواد من شأنها التأثير على أداء الوحدة. ■ تمسح الأجزاء المعدنية بقطعة قماش مشبعة بزيت الفازلين. ممنوع منعاً باتاً إستخدام مواد التبييض أو المنظفات. ■ يتم تنظيف الأشرطة فقط بمنظف خفيف. ■ بعد تنظيف مخزن، بعيداً عن الضوء في منطقة جافة وجيد التهوية.

**PART 1** See TABLE OF REFERENCES (PART 1)

**PART 2** See RECORD CARD (PART2)

**PART 3**

**FR** Performances : Conforme aux exigences essentielles de la directive 89/686/CEE et aux normes ci dessous - **EN** Performances : Comply with the essential requirements of Directive 89/686/EEC and the below standards. - **ES** Prestaciones : Cumple con las exigencias esenciales de la directiva 89/686/CEE y con las normas a continuación. - **IT** Performance : Conforme alle esigenze essenziali della direttiva 89/686/CEE ed alla norme allegata. - **PT** Desempenho : Conforme as exigências essenciais da diretiva 89/686/CEE, e as normas listada abaixo. - **NL** Prestaties : Voldoet aan de essentiële eisen van Richtlijn 89/686/EEG en aan onderstaande normen. - **DE** Leistungswerte : Entspricht den wesentlichen Anforderungen der Richtlinie 89/686/EEG und den folgenden Normen. - **PL** Właściwości : Zgodny z podstawowymi wymaganiami dyrektywy 89/686/EEG oraz poniższych norm - **CS** Vlastnosti : Splňuje požadavky směrnice 89/686/EHS a dále také požadavky níže uvedených norem. - **SK** Výkonnosti : V súlade so základnými požiadavkami smernice 89/686/EHS a nižšie uvedených noriem. - **HU** Védelmi szintek : Megfelel a 89/686/EGK irányelv alapvető követelményeinek és az alábbi szabványoknak. - **RO** Performanțe : Conform cerințelor esențiale ale directivei 89/686/CEE și standardelor de mai jos. - **EL** Επιδόσεις : Συμμόρφωση με τις βασικές απαιτήσεις της οδηγίας 89/686/ΕΟΚ και των κατωτέρω προτύπων. - **HR** Performanse : U skladu s osnovnim zahtjevima Direktive 89/686/EEZ i niže navedenih normi. - **UK** Робочі характеристики : Відповідає вимогам директиви 89/686/EEC і наведеном нижче стандартам. - **RU** Рабочие характеристики : Соответствует основным требованиям директивы 89/686/ЕЭС и приводимым ниже стандартам. - **TR** Performans : 89/686/CEE yönergelerinin ve aşağıdaki standartların temel gereksinimlerini karşılar : - **ZH** 性能 : 符合89/686/EEC和以下指令的基本要求。 - **SL** Performansi : Ustrezajo zahtevam Direktive 89/686/EGS splošnim zahtevam norme : - **ET** Omadused : Vastab direktiivi 89/686/EMÜ põhinõuetele ja alljärgnevale standarditele. - **LV** Tehniskie rādītāji : Saskaņā ar direktīvas 89/686/EEK būtiskajām prasībām un turpmāk minētajiem standartiem. - **LT** Parametrai : Atitinka esminius direktyvos 89/686/EEB reikalavimus ir toliau pateiktus standartus. - **SV** Prestanda : I enlighet med de viktigaste kraven i direktivet 89/686/EEG och normerna härunder. - **DA** Ydelse : I overensstemmelse med de vigtigste krav i Direktiv 89/686/EØF og nedenstående normer. - **FI** Ominaisuudet : Täyttää direktiivin 89/686/ETY oleelliset sekä alla mainittujen standardien vaatimukset. - **AR** الأداء : متطابق مع المتطلبات الأساسية للقرار التوجيهي رقم 89/686/CEE ومع المعايير المذكورة أدناه.



**FR** Directive EPI 89/686/CEE - **EN** PPE Directive 89/686/EEC - **ES** Directiva EPI 89/686/CEE - **IT** Direttiva DPI 89/686/CEE - **PT** Diretiva EPI 89/686/CEE - **NL** Richtlijn PBM 89/686/EEG - **DE** PSA-Richtlinie 89/686/EEG - **PL** Dyrektywa ŚOI 89/686/EEG - **CS** Směrnice 89/686/EHS o OOP - **SK** Smernica o OOP 89/686/EHS - **HU** 89/686/EGK EVE irányelv - **RO** Directiva EIP 89/686/CEE - **EL** Οδηγία Μ.Α.Π. 89/686/ΕΟΚ - **HR** Direktiva 89/686/EEZ o osobnoj zaštitnoj opremi - **UK** Директива 89/686/ЄЕС щодо засобів індивідуального захисту - **RU** Директива № 89/686/ЄЕС o СИЗ - **TR** Yönetmelik KKD 89/686/AET - **ZH** 89/686/欧盟个人防护设备指令 - **SL** Direktiva OZO 89/686/EGS - **ET** Isikukaitsevahendite direktiiv 89/686/EMÜ - **LV** Direktīva IAL 89/686/EEK - **LT** AAP Direktiva 89/686/EEB - **SV** Direktivet 89/686/EEG gällande personlig skyddsutrustning - **DA** PV-direktiv 89/686/EØF - **FI** Henkilönsuojaindirektiivi 89/686/ETY -

**AR** القرار التوجيهي الخاص بمعدات الحماية الفردية ورقمه 89/686/سي إي إي

## SPECIAL UPDATE 21/04/2018

**2016/425 - REPI UE FR** RÈGLEMENT (UE) 2016/425 - **EN** REGULATION (EU) 2016/425 - **ES** REGLAMENTACIÓN (UE) 2016/425 - **IT** REGOLAMENTO (UE) 2016/425 - **PT** REGULAMENTO (UE) 2016/425 - **NL** VERORDENING (EU) 2016/425 - **DE** EU-Verordnung 2016/425 - **PL** ROZPORZĄDZENIE (UE) 2016/425 - **CS** NAŘÍZENÍ (EU) 2016/425 - **SK** NARIADENIE (EÚ) 2016/425 - **HU** 2016/425/EU RENDELET - **RO** REGULAMENTUL (UE) 2016/425 - **EL** ΚΑΝΟΝΙΣΜΟΣ (ΕΕ) 2016/425 - **HR** UREDBA (EZ) 2016/425 - **UK** РЕГЛАМЕНТ (ЄС) 2016/425 - **RU** ПОСТАНОВЛЕНИЕ (ЕС) 2016/425 - **TR** 2016/425 DÜZENLEMESİ (AB) - **ZH** 法规 (UE) 2016/425 - **SL** UREDBA (EU) 2016/425 - **ET** MÄÄRUS (EL) 2016/425 - **LV** NOLIKUMS (ES) 2016/425 - **LT** REGLAMENTAS (ES) 2016/425 - **SV** FÖRORDNING (EU) 2016/425 - **DA** FORORDNING (EU) 2016/425 - **FI** ASETUS (EU) 2016/425 - **J87 FR** La déclaration de conformité est accessible sur le site internet www.deltaplus.eu dans les données du produit. - **EN** The declaration of conformity can be found on the website www.deltaplus.eu in the data of the product. - **ES** La declaración de conformidad se encuentra en el sitio web www.deltaplus.eu en la sección de datos del producto. - **IT** La dichiarazione di conformità è accessibile sul sito internet www.deltaplus.eu a



livello di dati prodotto. - **PT** Pode consultar a declaração de conformidade na página Internet [www.deltaplus.eu](http://www.deltaplus.eu) nos dados do produto. - **NL** De verklaring van overeenstemming kan geraadpleegd worden op de website [www.deltaplus.eu](http://www.deltaplus.eu) in de productgegevens. - **DE** Die Konformitätserklärung kann in den Produktdaten auf der Website [www.deltaplus.eu](http://www.deltaplus.eu) heruntergeladen werden. - **PL** Deklaracja zgodności jest dostępna na stronie [www.deltaplus.eu](http://www.deltaplus.eu) w informacjach o produkcie. - **CS** Prohlášení o shodě najdete na webu [www.deltaplus.eu](http://www.deltaplus.eu) v části s technickými údaji výrobku. - **SK** Vyhlásenie o zhode je k dispozícii na webovej lokalite [www.deltaplus.eu](http://www.deltaplus.eu) v časti Informácie o výrobku. - **HU** A megfelelőségi nyilatkozat a [www.deltaplus.eu](http://www.deltaplus.eu) honlapon, a termékadatok között érhető el. - **RO** Declarația de conformitate poate fi accesată pe site-ul web [www.deltaplus.eu](http://www.deltaplus.eu), împreună cu datele produsului. - **EL** Η δήλωση συμμόρφωσης είναι προσβάσιμη στον δικτυακό τόπο internet [www.deltaplus.eu](http://www.deltaplus.eu) μέσα στα δεδομένα του προϊόντος. - **HR** Izjava o skladnosti dostupna je na internetskoj stranici [www.deltaplus.eu](http://www.deltaplus.eu) u dijelu o podatcima o proizvodu. - **UK** Декларация відповідності доступна на веб-сайті [www.deltaplus.eu](http://www.deltaplus.eu) в даних про продукт. - **RU** Декларация соответствия доступна на веб-сайте [www.deltaplus.eu](http://www.deltaplus.eu) в разделе с данными изделия. - **TR** Uygunluk bildirimine [www.deltaplus.eu](http://www.deltaplus.eu) internet sitesinde ürün bilgilerinden ulaşılabilir. - **ZH** 符合标准的声明可在网站[www.deltaplus.eu](http://www.deltaplus.eu)的产品数据部分查看。 - **SL** Izjava o skladnosti je na voljo na spletni strani [www.deltaplus.eu](http://www.deltaplus.eu) pri podatkih o izdelku. - **ET** Vastavusdeklaratsioon on kättesaadav veebisaidil [www.deltaplus.eu](http://www.deltaplus.eu) tooteandmete rubriigis. - **LV** Atbilstības apliecinājums ir pieejams interneta vietnē [www.deltaplus.eu](http://www.deltaplus.eu), sadaļā par produkta informāciju. - **LT** Atitikties deklaraciją galima rasti internetiniame puslapyje [www.deltaplus.eu](http://www.deltaplus.eu) prie gaminio duomenų. - **SV** Förklaringen om överensstämmelse finns i produktuppgifterna på internet på [www.deltaplus.eu](http://www.deltaplus.eu). - **DA** Overensstemmelsesdeklarationen er tilgængelig på internetstedet [www.deltaplus.eu](http://www.deltaplus.eu) under produktdata. - **FI** Vaatimustenmukaisuusvakuutus löytyy internet-osoitteesta [www.deltaplus.eu](http://www.deltaplus.eu) tuotteen tietojen yhteydestä. (11A=C2 / 11B=D) -

**AR** اللائحة **J87** - (EU) 2016/425 يمكن العثور على إقرار المطابقة عبر موقع الويب [www.deltaplus.eu](http://www.deltaplus.eu) فيما يتعلق ببيانات المنتج.

**EN363 : 2008 FR** Equipement de protection individuelle contre les chutes de hauteur - Système d'arrêt des chutes - **EN** Personal fall protection equipment - Personal fall protection systems - **ES** Equipo de protección individual contra caídas en altura - Sistema de parada de las caídas - **IT** Dispositivo di protezione personale contro le cadute dall'alto - Dispositivi di arresto caduta - **PT** Equipamento de protecção individual contra quedas em altura - Sistemas de interrupção das quedas - **NL** Persoonlijk beschermingsmiddel tegen vallen op hoogte - Testmethoden - **DE** Persönliche Schutzausrüstung gegen Absturz - Auffangsysteme - **PL** Środki ochrony indywidualnej chroniące przed upadkiem z wysokości - System powstrzymywania upadku - **CS** Prostředky ochrany osob proti pádu - Systémy ochrany osob proti pádu - **SK** Osobné ochranné prostriedky proti pádu z výšky. Systémy na zabránenie pádu - **HU** Egyéni védőfelszerelés magasból való lezuhanás megelőzésére - Lezuhanását megelőző rendszerek - **RO** Echipament individual de protecție împotriva căderilor de la înălțime. Sisteme de protecție individuală împotriva căderilor de la înălțime. - **EL** Εξοπλισμός ατομικής προστασίας από τις πτώσεις από ύψος - Σύστημα κατακράτησης των πτώσεων - **HR** Oprema za osobnu zaštitu protiv pada s visine - Sustav za zaustavljanje pri padu - **UK** Засоби індивідуального захисту від падіння з висоти - системи індивідуального захисту від падіння - **RU** Средства индивидуальной защиты от падения с высоты - Система остановки падения - **TR** Düşmeye karşı kişisel koruyucu ekipman - Düşmeye karşı kişisel koruyucu sistemler - **ZH** 个人高空坠落防护设备 - 防坠落系统 - **SL** Osebna varovalna oprema za zaščito pred padci z višine - Sistemi za osebno zaščito pred padci z višine - **ET** Kõrgelt kukkumise isikukaitsevahendid - Kukkumise peatamise süsteemid - **LV** Individuālās aizsardzības iekārtas kritienu novēršanai no augstuma - Kritiena bloķēšanas sistēma - **LT** Asmeninė apsaugos nuo kritimo įranga - asmeninės apsaugos nuo kritimo sistemos - **SV** Personlig fallskyddsutrustning - Fallskyddssystem - **DA** Individuelt beskyttelsesudstyr mod fald fra højden - Faldstopssystem - **FI** Putoamissuojaimet - Putoamissuojainjärjestelmät - **NO** Equipement de protection individuelle contre les chutes de hauteur - Système d'arrêt des chutes - **AR** معدات الوقاية الشخصية من السقوط من الارتفاعات - أنظمة الوقاية -

**EN364 : 1992 FR** Equipement de protection individuelle contre les chutes de hauteur : Méthodes d'essais - **EN** Personal fall protection equipment : Test method - **ES** Equipos de protección individual contra las caídas de alturas: métodos de ensayo - **IT** Dispositivo di protezione personale contro le cadute dall'alto - Metodi di prova - **PT** Equipamento de protecção individual contra as quedas de altura: Métodos de ensaios - **NL** Persoonlijke valbeveiligingsystemen: beproevingsmethoden - **DE** Persönliche Schutzausrüstung gegen Absturz - Prüfverfahren - **PL** Środki ochrony indywidualnej chroniące przed upadkiem z wysokości : Metody prób - **CS** Osobní ochranné prostředky proti pádům z výšky: Zkušební metody - **SK** Osobné ochranné prostriedky proti pádu z výšky. Skúšobné metódy - **HU** Egyéni védőfelszerelés magasból való lezuhanás megelőzésére: Vizsgálati módszerek - **RO** Echipament individual de protecție împotriva căderilor de la înălțime. Metode de încercare - **EL** Εξοπλισμός ατομικής προστασίας από τις πτώσεις από ύψος: Μέθοδοι δοκιμών - **HR** Zaštitna oprema za sprečavanje pada : Metode ispitivanja - **UK** Засоби індивідуального захисту від падіння з висоти - метод випробування - **RU** Средства индивидуальной защиты от падения с высоты: Методы испытаний - **TR** Düşmeye karşı kişisel koruyucu ekipman - Test yöntemleri - **ZH** 个人高空坠落防护设备 - 测试方法 - **SL** Osebna varovalna oprema za zaščito pred padci z višine: Preskusne metode - **ET** Kõrgelt kukkumise isikukaitsevahendid: Katsemeetodid - **LV** Individuālās aizsardzības iekārtas kritienu novēršanai no augstuma: Testa metodes - **LT** Asmeninė apsaugos nuo kritimo įranga - bandymo metodos - **SV** Personlig fallskyddsutrustning - Provningsmetoder - **DA** Individuelt beskyttelsesudstyr mod fald fra højden: Prøvemethoder - **FI** Putoamissuojaimet: testimenetelmät - **AR** معدات الوقاية الشخصية من السقوط: طريقة الاختبار -

**EN365 : 2004 FR** Exigences générales pour le mode d'emploi et pour le marquage - **EN** General requirements for the instructions for use and the marking - **ES** Requisitos generales para instrucciones de uso y marcado. - **IT** Requisiti generali per l'uso e la marcatura - **PT** Exigências gerais relativas às instruções de uso e à marcação - **NL** Algemene eisen betreffende de gebruiksaanwijzing en de markering - **DE** Allgemeine Anforderungen an Gebrauchsanleitung und Kennzeichnung - **PL** Wymagania ogólne w zakresie instrukcji użytkowania i oznakowania - **CS** Všeobecné požadavky na návody k používání, údržbě, periodické prohlídce, opravě, značení a balení - **SK** Všeobecné požiadavky na pre označovanie a návody na použitie - **HU** A használati utasításra és a jelölésre vonatkozó általános követelmények - **RO** Cerințe generale pentru instrucțiuni de utilizare și marcarea - **EL** Γενικές απαιτήσεις για τον τρόπο λειτουργίας και για τη σήμανση - **HR** Opći zahtjevi za uputstvo za uporabu i označavanje - **UK** Загальні вимоги до інструкції із застосування і маркування - **RU** Общие требования к эксплуатации и маркировке - **TR** Kullanım talimatları ve işaretlere yönelik genel gereksinimler - **ZH** 使用说明与标记的一般性要求 - **SL** Splošne zahteve za navodila za uporabo in označevanje - **ET** Üldnõuded kasutusjuhenditele ja märgistusele - **LV** Vispārīgās prasības lietošanas pamācībai un marķējumam - **LT** Bendrieji naudojimo instrukcijų ir ženklavimo

reikalavimai - **SV** Allmänna krav för bruksanvisningar och märkning - **DA** Generelle krav til anvendelsesmåde og markering - **FI** Käyttöohjeisiin ja merkintöihin kohdistuvat yleisvaatimukset - **AR** المتطلبات العامة لتعليمات الاستخدام ووضع العلامات -

**EN361 : 2002 FR** Equipement de protection individuelle contre les chutes de hauteur - Harnais d'antichute - **EN** Personal protection equipment against falls from a height - Full body harnesses - **ES** Equipo de protección individual contra caídas en altura - Arnés del anticaídas - **IT** Dispositivo di protezione personale contro le cadute dall'alto - Imbracatura - **PT** Equipamento de protecção individual contra quedas em altura - Arnês anti-queda - **NL** Persoonlijk beschermingsmiddel tegen vallen op hoogte - Valbeschermingsharnas - **DE** Persönliche Schutzausrüstung gegen Absturz - Auffanggurte - **PL** Środki ochrony indywidualnej chroniące przed upadkiem z wysokości - Szelki bezpieczeństwa - **CS** Osobní ochranné prostředky proti pádům z výšky - Zachycovací postroje - **SK** Osobné ochranné prostriedky proti pádu z výšky. Nosné popruhy - **HU** Egyéni védőfelszerelés magasból való lezuhanás megelőzésére - Teljes testhevederzet - **RO** Echipament individual de protecție împotriva căderilor de la înălțime. Centuri complexe - **EL** Εξοπλισμός ατομικής προστασίας από τις πτώσεις από ύψος - Ιμάντας αντιπτώσης - **HR** Oprema za osobnu zaštitu protiv pada s visine - Uprtači - **UK** Засоби індивідуального захисту від падіння з висоти - повна страхувальна прив'язь - **RU** Средства индивидуальной защиты от падения с высоты - Страховочная привязь - **TR** Yüksek bir yerden düşmeye karşı kişisel koruyucu ekipman - Tam vücut kemer sistemleri - **ZH** 个人高空坠落防护设备 - 防坠落安全带 - **SL** Osebná varovalna oprema za zaščito pred padci z višine - Varovalni pasovi - **ET** Kõrgelt kukkumise isikukaitsevahendid - Kukkumiskaitse kererakmed - **LV** Individuālais aizsardzības iekārtas kritienu novēršanai no augstuma - Kritiena blokatora drošības josta - **LT** Asmeninė apsaugos nuo kritimo iš aukščio įranga - viso kūno saugos diržai - **SV** Personlig fallskyddsutrustning - Helsingar - **DA** Individuelt beskyttelsesudstyr mod fald fra højden - Faldsikringsseletoj - **FI** Putoamissuojaimet - Putoamisenestoaljaat - **NO** Equipment de protection individuelle contre les chutes de hauteur - Harnais d'antichute - **A17 FR** Exigences additionnelles pour applications particulières - **EN** Additional special requirements - **ES** Exigencias adicionales para aplicaciones particulares - **IT** Esigenze aggiuntive per applicazioni particolari - **PT** Requisitos adicionais para aplicações particulares - **NL** Bijkomende eisen voor specifieke toepassingen - **DE** Zusatzanforderungen für Sonderanwendungen - **PL** Wymagania dodatkowe przy zastosowaniu szczególnym - **CS** Další požadavky pro speciální aplikace - **SK** Další požadavky pro speciální aplikácie - **HU** Kiegészítő követelmények a speciális alkalmazásokhoz - **RO** Cerințe suplimentare pentru aplicații specifice - **EL** Πρόσθετες απαιτήσεις για ιδιαίτερες εφαρμογές - **HR** Dodatni specijalni zahtjevi - **UK** Додаткові вимоги для конкретних застосувань - **RU** Дополнительные требования по особому применению - **TR** Ek özel gereksinimler - **ZH** 特殊应用的额外要求 - **SL** Dodatne zahteve za posebne primere uporabe - **ET** Täiendavad nõuded erikasutuste korral - **LV** Papildu prasības īpašam lietojumam - **LT** Papildomi specialūs reikalavimai - **SV** Ytterligare krav för särskilda ändamål - **DA** Yderligere krav til særlige anvendelser - **FI** Lisävaatimukset erityissovelluksia varten -

**AR** معدات الوقاية الشخصية من السقوط من الارتفاعات - الجمة لحماية الجسم بالكامل - **A17** متطلبات خاصة إضافية

**EN358 : 1999 FR** Equipement de protection individuelle de maintien au travail et de prévention des chutes de hauteur - Ceintures de maintien au travail et de retenue et langes de maintien au travail. - **EN** Personal fall protection equipment for work positioning and prevention of falls from a height - Belts for work positioning and restraint and work positioning lanyards. - **ES** Equipo de protección individual de mantenimiento en el trabajo y de prevención de caídas en altura - Sistema de mantenimiento en el trabajo - **IT** Dispositivo di protezione personale di mantenimento in posizione e di prevenzione delle cadute dall'alto - Cinture di fissaggio e protezione e corde di blocco - **PT** Equipamento de protecção individual de manutenção do trabalho e prevenção de quedas em altura - Cintos de posicionamento no trabalho e de retenção e talabartes de posicionamento no trabalho. - **NL** Persoonlijk beschermingsmiddel voor werkpositionering en het voorkomen van vallen op hoogte - Positioneringssysteem - **DE** Persönliche Schutzausrüstung für Haltefunktionen und zur Verhinderung von Abstürzen - Haltegurte und Verbindungsmittel für Haltegurte - **PL** Sprzęt ustalający pozycję podczas pracy na wysokości - Pasy podtrzymujące oraz ustalające pozycję podczas pracy o lince podtrzymujące - **CS** Osobní ochranné prostředky pro pracovní polohování a prevenci pádů z výšky - Pásky pro pracovní polohování a zadržení a pracovní polohovací spojovací prostředky - **SK** Osobné ochranné prostriedky zabezpečujúce pracovnú polohu a zachytávajúce pád z výšky. Systémy na zabezpečenie pracovnej polohy - **HU** Megtartó és zuhanás elleni egyéni védőfelszerelés - Övek a munkahelyzet beállítására, fékezésre és rögzítésre - **RO** Echipament individual de protecție pentru poziționare în timpul lucrului și prevenirea căderilor de la înălțime. Centuri de poziționare în timpul lucrului și limitare a deplasării și mijloace de legătură pentru poziționare în timpul lucrului - **EL** Εξοπλισμός ατομικής προστασίας συγκράτησης στην εργασία και πρόληψης των πτώσεων από ύψος - Ζώνες συγκράτησης στην εργασία και αυτοσυγκράτησης και ιμάντες συγκράτησης στην εργασία. - **HR** Oprema za osobnu zaštitu za pozicioniranje na radnom mjestu i sprečavanje pada s visine - Remenje za održavanje na radnom mjestu i zadržavanje i užad za održavanje na radnom mjestu - **UK** Засоби індивідуального захисту для закріплення у робочій зоні та запобігання падінь з висоти - Пояса для закріплення та утримування у робочій зоні та ремінці для закріплення у робочій зоні. - **RU** Средства индивидуальной защиты для позиционирования на рабочем месте и предотвращения падения с высоты - Пояса для позиционирования на рабочем месте и удерживания, стропы для позиционирования на рабочем месте. - **TR** İş konumlandırma ve yüksek bir yerden düşmeye yönelik düşmeye karşı kişisel koruyucu ekipman - İş konumlandırma ve kısıtlama kemerleri ve iş konumlandırma halatları - **ZH** 工作定位和预防高空坠落的个人防护设备 - 工作定位约束腰带与工作定位吊带 - **SL** Osebná varovalna oprema za namestitve pri delu in zaščito pred padci z višine - Pasovi za namestitve pri delu, pozicijski trakovi in zanke. - **ET** Tööasendi ja kõrgelt kukkumise isikukaitsevahendid - Tööasendi- ja kinnitustöörihad ning tööasendi trosstalrepid. - **LV** Individuālais aizsarglīdzeklis darba pozīcijām un kritienu novēršanai no augstuma - Jostas darba pozīcijām un ierobežotājjostas, un štropes darba pozīcijām - **LT** Asmeninė apsaugos nuo kritimo įranga darbo padėčiai nustatyti ir apsaugoti nuo kritimo iš aukščio - diržai darbo padėčiai nustatyti ir saugos diržo kobiniai darbo padėčiai nustatyti ir prilaikyti. - **SV** Personlig skyddsutrustning med stödande och fallhindrande funktion - Stödbälten och fallhindrande kopplingslinor för stödutrustning - **DA** Individuelt beskyttelsesudstyr til fastholdelse under arbejde og forebyggelse af fald fra højden - Sikkerhedssele og qjorder til fastholdelse under arbejde - **FI** Tuentavälineet ja putoamissuojaimet - Tuki- ja varmistusvyöt ja tukiköydet - **A17 FR** Exigences additionnelles pour applications particulières - **EN** Additional special requirements - **ES** Exigencias adicionales para aplicaciones particulares - **IT** Esigenze aggiuntive per applicazioni particolari - **PT** Requisitos adicionais para aplicações particulares - **NL** Bijkomende eisen voor specifieke toepassingen - **DE** Zusatzanforderungen für Sonderanwendungen - **PL** Wymagania dodatkowe przy zastosowaniu szczególnym - **CS** Další požadavky pro speciální aplikace - **SK** Další požadavky pro speciální aplikácie - **HU** Kiegészítő követelmények a speciális alkalmazásokhoz - **RO** Cerințe suplimentare pentru aplicații specifice - **EL** Πρόσθετες απαιτήσεις για ιδιαίτερες εφαρμογές - **HR** Dodatni specijalni zahtjevi - **UK** Додаткові вимоги для конкретних застосувань - **RU** Дополнительные требования по особому применению - **TR** Ek özel gereksinimler

- **ZH** 特殊应用的额外要求 - **SL** Dodatne zahteve za posebne primere uporabe - **ET** Täiendavad nõuded erikasutuste korral - **LV** Papildu prasības īpašam lietojumam - **LT** Papildomi specialūs reikalavimai - **SV** Ytterligare krav för särskilda ändamål - **DA** Yderligere krav til særlige anvendelser - **FI** Lisävaatimukset erityissovelluksia varten -

**AR** معدات الوقاية الشخصية من السقوط باستخدام الربط بالنقطة الثابتة لمنع السقوط من الارتفاعات - أحزمة الربط والتثبيت بالنقطة الثابتة وشرائط التأمين. **A17** متطلبات خاصة إضافية

**EN355 : 2002 FR** Equipement de protection individuelle contre les chutes de hauteur - Absorbours d'énergie. - **EN** Personal fall protection equipment - Energy absorbers. - **ES** Equipo de protección individual contra caídas en altura - Absorbedores de energía - **IT** Dispositivo di protezione personale contro le cadute dall'alto - Assorbitore di energia - **PT** Equipamento de protecção individual contra quedas em altura - Absorvedores de energia - **NL** Persoonlijk beschermingsmiddel tegen vallen op hoogte - Schokdempers - **DE** Persönliche Schutzausrüstung gegen Absturz - Falldämpfer - **PL** Środki ochrony indywidualnej chroniące przed upadkiem z wysokości - Absorbery energii - **CS** Osobní ochranné prostředky proti pádům z výšky - Tlumiče pádu - **SK** Osobné ochranné prostriedky proti pádu z výšky. Tlmiče pádu - **HU** Egyéni védőfelszerelés magassból való lezuhanás megelőzésére - Energianyelők - **RO** Echipament individual de protecție împotriva căderilor de la înălțime. Absorbitoare de energie - **EL** Εξοπλισμός ατομικής προστασίας από τις πτώσεις από ύψος - Απορροφητές ενέργειας - **HR** Oprema za osobnu zaštitu protiv pada s visine - Užad sa sistemom za uprjanje energije - **UK** Засоби індивідуального захисту від падіння з висоти - поглиначі енергії. - **RU** Средства индивидуальной защиты от падения с высоты - Гасители энергии. - **TR** Düşmeye karşı kişisel koruyucu ekipman - Enerji absorplayıcılar - **ZH** 个人高空坠落防护设备 - 能量吸收器。 - **SL** Osebna varovalna oprema za zaščito pred padci z višine - Blažilniki padca. - **ET** Kõrgelt kukkumise isikukaitsevahendid - Energiaamortisaatorid. - **LV** Individuālās aizsardzības iekārtas kritienu novēršanai no augstuma - Enerģijas absorbētāji. - **LT** Asmeninės apsaugos nuo kritimo įranga - energijos sugėrikiai. - **SV** Personlig fallskyddsutrustning - Falldämpare - **DA** Individuel beskyttelsesudstyr til fastholdelse mod fald fra højden - Energiabsorberende anordning. - **FI** Putoamissuojaimet - Nykäyksenvarmentimet. -

**AR** معدات الوقاية الشخصية من السقوط - مخمدات الطاقة. -

**EN340:2003 FR** Exigences générales pour les vêtements - **EN** General requirements - **ES** Exigencias generales - **IT** Requisiti generali per i capi di abbigliamento - **PT** Exigências gerais - **NL** algemene eisen - **DE** Allgemeine Anforderungen an Schutzkleidung - **PL** Ogólne wymagania dla odzieży - **CS** Všeobecné požadavky pro oděvy - **SK** Všeobecné podmienky - **HU** Ruházatra vonatkozó általános követelmények - **RO** Îmbrăcămintele de protecție. Cerințe generale - **EL** Γενικές απαιτήσεις για τα ενδύματα - **HR** Opći zahtjevi za odjeću - **UK** Загальні вимоги до одягу - **RU** Общие требования к одежде - **TR** Genel gereksinimler - **ZH** 服装一般性规定 - **SL** Splošne zahteve za oblačila - **ET** Üldnõuded riietusele - **LV** Vispārīgās prasības apģērbiem - **LT** Bendrieji reikalavimai - **SV** Allmänna krav för kläder - **DA** Individuel beskyttelsesbeklædning mod fald - Rednings-nedfiringstudstyr - **FI** Vaatteisiin kohdistuvat yleiset vaatimukset -

**AR** المتطلبات العامة -



A14  
J40  
A39

**EN471:2003 /A1:2007 FR** Vêtements de signalisation à haute visibilité pour usage professionnel - Méthodes d'essai et exigences - **EN** High-visibility warning clothing for professional use - Test methods and requirements - **ES** Ropa de señalización de alta visibilidad para uso profesional - Métodos de ensayo y requisitos - **IT** Indumenti di segnalazione ad alta visibilità per uso professionale - Metodi di prova e requisiti - **PT** Vestuário de sinalização de grande visibilidade para uso profissional - Requisitos e métodos de ensaio - **NL** Waarschuwingskleding met hoge zichtbaarheid voor professioneel gebruik - Beproevingsmethoden en eisen - **DE** Hochsichtbare Warnkleidung für den professionellen Bereich - Prüfverfahren und Anforderungen - **PL** Odzież ostrzegawcza o intensywnej widzialności do użytku profesjonalnego - Metody badania i wymagania - **CS** Oděvy s vysokou viditelností pro průmyslové použití - Zkušební metody a požadavky - **SK** Výstražné odevy s vysokou viditeľnosťou na profesionálne použitie - Skúšobné metódy a požiadavky - **HU** Láthatósági ruházat professzionális használatra - Vizsgálati módszerek és követelmények - **RO** Îmbrăcămintele de semnalizare de mare vizibilitate pentru utilizare profesională. Metode de încercare și cerințe - **EL** Ενδύματα σηματοδότησης υψηλής ορατότητας για επαγγελματική χρήση - Μέθοδοι δοκιμής και απαιτήσεις - **HR** Odjeća visoke vidljivosti za profesionalnu uporabu - Metode ispitivanja i zahtjevi - **UK** Одяг сигнальний підвищеної видимості - методи випробування та вимоги - **RU** Одежда специальная сигнальная повышенной видимости для профессионального применения - Требования и методы испытаний - **TR** Profesyonel kullanım amaçlı reflektörlü elbise - Test yöntemleri ve gereksinimleri - **ZH** 专业用高可见性警示服 - 试验方法和要求 - **SL** Dobro vidna opozorilna obleka za poklicno uporabo - Preskusne metode in zahteve - **ET** Kõrgnähtavusega märgurietuserialaseks kasutuseks - Katsetmeetodid ja nõuded - **LV** Augstas redzamības signalizācijas apģērbi profesionālam lietojumam - Testa metodes un prasības - **LT** Gerai matoma įspėjamoji apranga profesionaliems tikslams - bandymų metodai ir reikalavimai - **SV** Skyddskläder med god synbarhet (Varselklädsel) för yrkesbruk - Provningsmetoder och fordringar - **DA** Signalbeklædning med høj synlighed til professionel anvendelse - Prøvemethoder og krav - **FI** Huomiovaatteet ammatikäyttöön - Testausmenetelmät ja vaatimukset - **NO** Vêtements de signalisation à haute visibilité pour usage professionnel - Méthodes d'essai et exigences - **A14 FR** Classe du vêtement (1 à 3) - **EN** Class of clothing (1 to 3) - **ES** Clase de ropa (1 a 3) - **IT** Classe del capo d'abbigliamento (da 1 a 3) - **PT** Classe do fato (1 a 3) - **NL** Kledingklasse (1 tot 3) - **DE** Bekleidungsklasse (1-3) - **PL** Klasa odzieży (od 1 do 3) - **CS** Třída oděvu (1 až 3) - **SK** Trieda odevu (1 až 3) - **HU** Ruházat osztályozása (1-től 3-ig) - **RO** Clasa articolului de îmbrăcămintă (1 la 3) - **EL** Κλάση του ρούχου (1 έως 3) - **HR** Klasa odjeće (1 do 3) - **UK** Клас одягу (1 - 3) - **RU** Класс одежды (1 - 3) - **TR** Giysi sınıfı (1-3) - **ZH** 服装等级 (1 至 3) - **SL** Razred oblačil (1 do 3) - **ET** Riietuse klass (1 kuni 3) - **LV** Apģērba kategorija (1. līdz 3.) - **LT** Drabužio klasė (nuo 1 iki 3) - **SV** Klädklass (1 till 3) - **DA** Beklædningsklasse (1 til 3) - **FI** Suojausluokka (1-3) - **NO** Classe du vêtement (1 à 3) - **J40 FR** Classe du vêtement (1 à 3) - Parka/Gilet - **EN** Garment class (1 to 3) - Parka/Bodywarmer - **ES** Tipo de ropa (1a 3) - Parka/chaleco - **IT** Classe di abbigliamento (da 1 a 3) - Parka/Gilet - **PT** Classe do vestuário (1 a 3) - Parka/Colete - **NL** Klasse van het kledingstuk (1 tot 3) - Parka/Bodywarmer - **DE** Klasse des Kleidungsstücks (1 bis 3) - Parka/Weste - **PL** Klasa odzieży (1 do 3) - Kurtka/Kamizelka - **CS** Třída oděvu (1 až 3) - Zimní bunda/vesta - **SK** Trieda odevu (1 až 3) - Zimná bunda/Vesta - **HU** Ruházat osztályozása (1 - 3) - Kabát/Mellény - **RO** Clasa de îmbrăcămintă (de la 1 la 3) - Geacă/vestă - **EL** Κλάση του ρούχου (1 έως 3) - Παρκά/Γιλέκο - **HR** Odjeća klase (1 do 3) - Jakna/ Prsluk - **UK** Клас одягу (1-3) - Парка / жилет - **RU** Класс одежды (1 - 3) - Парка/Жилет - **TR** Giysi sınıfı (1'den 3'e kadar) - Parka/Vücut isitici - **ZH** 服装等级 (1至3) - 派克大衣/马甲 - **SL** Razred oblačila (od 1 do 3) - Parka/Telovnik - **ET** Riietuse klass (1-3) - Parka/Vest - **LV** Apģērba klase (1 līdz 3) - Parka/Veste - **LT** Aprangos klasė (nuo 1 iki 3) - striukė su gobtuvu / kūno šildytuvas - **SV** Plaggets klass (1 till 3) - Parkas/ Kofta - **DA** Beklædningsklasse (1 til 3) - Parka/Vest - **FI**

Suojausluokka (1-3) - Pitkä takki/Liivi - **NO** Classe du vêtement (1 à 3) - Parka/Gilet - **A39 FR** Niveau de performance de la matière rétro-réfléchissante (1 à 2) - **EN** Performance level of the retro-reflective material (1 to 2) - **ES** Nivel de rendimiento del material reflectante (1 a 2) - **IT** Livello di performance del materiale retro-riflettente (da 1 a 2) - **PT** Nível de desempenho do material retro-reflector (1 a 2) - **NL** Kwaliteitsniveau van het retro-reflecterende (1 tot 2) - **DE** Leistungsklasse des Reflektormaterials (1-2) - **PL** Poziom wytrzymałości materiału odblaskowego (od 1 do 2) - **CS** Kvalitativní třída reflexního materiálu (1 až 2) - **SK** Výkonnostná trieda reflexného materiálu (1 až 2) - **HU** Fényvisszaverő anyag védelmi szintje (1 - 2) - **RO** Nivelul de performanță al materiei retroreflectorizante (1 la 2) - **EL** Επίπεδο απόδοσης του αντανακλαστικού υλικού (1 έως 2) - **HR** Razina performansi reflektirajućih tvari (1 do 2) - **UK** Рівень функціональних характеристик відображає матеріалу (1 - 2) - **RU** Уровень функциональных характеристик световозвращающего материала (1 - 2) - **TR** Reflektör malzemesinin performans seviyesi (1-2) - **ZH** 反光材料性能等级 (1 至 2) - **SL** Raven performans reflektirajočih snovi (1 do 2) - **ET** Peegeldava materjali toimivustase (1 kuni 2) - **LV** Atstarojošā materiāla rādītāji (1. līdž 2.) - **LT** Šviesą atspindinčios medžiagos kokybės lygis (nuo 1 iki 2) - **SV** Reflexprestanda (1 till 2) - **DA** Ydelsesniveau for det reflekterende materiale (1 til 2) - **FI** Heijastinmateriaalin heijastusteho (1-2) - **AR** ملابس عاكسة للضوء عالية الوضوح للاستخدام المهني - طرق الاختبار والمتطلبات - **A14** فئة الملابس (3 - 1) **J40** فئة الملابس (3 - 1) - سترة / سترة **A39** مستوى أداء المواد (2 - 1)

**HAR11** : EN361 : 2002 : A17: 140 kg Colour : Orange,Orange-Grey - Size : No size,S/M/L,XL/XXL  
**HAR12** : EN361 : 2002 : A17: 140 kg Colour : Orange - Size : S/M/L,XL/XXL  
**HAR12GIL (HAR12GILJA HAR12GILOR)**: EN471:2003 /A1:2007 : A14: 1,A39: 2 - EN361 : 2002 : A17: 140 kg Colour : Fluorescent yellow,Fluorescent orange - Size : S/M/L,XL/XXL  
**HAR12GILNO** : EN361 : 2002 : A17: 140 kg Colour : Black - Size : S/M/L,XL/XXL  
**HAR14** : EN361 : 2002 : A17: 140 kg - EN358 : 1999 : A17: 140 kg Colour : Orange - Size : S/M/L,XL/XXL  
**HAR22** : EN361 : 2002 : A17: 150 kg Colour : Black-Orange - Size : L,S/M/L,XL/XXL  
**HAR23** : EN361 : 2002 : A17: 150 kg Colour : Black-Orange - Size : S/M/L,XL/XXL  
**HAR24** : EN361 : 2002 : A17: 150 kg - EN358 : 1999 : A17: 150 kg Colour : Black-Orange - Size : S/M/L,XL/XXL  
**HAR23GIL** : EN361 : 2002 : A17: 150 kg Colour : Black - Size : S/M/L,XL/XXL  
**HAR23GIL2** : EN361 : 2002 : A17: 150 kg Colour : Black - Size : S/M/L,XL/XXL  
**ANATOM HAR32** : EN361 : 2002 : A17: 150 kg Colour : Black-Orange - Size : S/M/L,XL/XXL  
**EOLIEN HAR35** : EN361 : 2002 : A17: 150 kg - EN358 : 1999 : A17: 150 kg Colour : Black-Orange - Size : S/M/L,XL/XXL  
**EOLIEN HAR35A** : EN361 : 2002 : A17: 150 kg - EN358 : 1999 : A17: 150 kg Colour : Black-Orange - Size : S/M/L,XL/XXL  
**ELARA160** : EN361 : 2002 : EN355 : 2002 : Colour : Orange - Size : S/M/L,XL/XXL  
**HAR42EL** : EN361 : 2002 : Colour : Black-Grey - Size : S/M/L,XL/XXL  
**HAR44EL** : EN361 : 2002 : - EN358 : 1999 : Colour : Black-Grey - Size : S/M/L,XL/XXL  
**HAR11MFB** : EN361 : 2002 : A17: 140 kg Colour : Orange - Size : L,XXL  
**HAR12MFB** : EN361 : 2002 : A17: 140 kg Colour : Orange - Size : L,XXL  
**HAR14MFB** : EN361 : 2002 : A17: 140 kg - EN358 : 1999 : A17: 140 kg Colour : Orange - Size : L,XXL

See more details on PART 1.

**FR** Organisme notifié ayant réalisé l'examen CE de type - **EN** EC type certifying Notified Body: - **ES** Organismo Notificado al que se le haya atribuido el certificado CE de Tipo: - **IT** Organismo Notificato che ha attribuito il certificato CE modello: - **PT** Organismo Acreditado que atribuiu o certificado CE de Tipo. - **NL** Erkende Instantie die het EG-certificaat verleend,Type: - **DE** Benannte Stelle zur Abnahme der EG-Baumusterprüfung: - **PL** Jednostka Notyfikowana przyznająca certyfikat typu WE: - **CS** Notifikovaný orgán, který udělil certifikát CE typu: - **SK** Notifikovaný orgán, ktorý vydal osvedčenie o typovej skúške ES: - **HU** Notifikált Szervezet által CE típusvizsgálati bizonyítvány kiállításra: - **RO** Organismul notificat care a acordat certificatul CE de tip: - **EL** Κοινοποιημένος Οργανισμός που χορήγησε το πιστοποιητικό τύπου EK: - **HR** Prijavljeno tijelo koje je dodijelilo EC certifikat o ispitivanju tipa: - **UK** Акредитований орган, який надав сертифікат типу EC: - **RU** Аккредитованный орган, предоставивший сертификат EC типа: - **TR** Tip CE sertifikası vermek için onaylanmış kuruluş: - **ZH** 认证机构颁发EC证书, 类型为: - **SL** Pooblaščená družba za testiranje tipa CE: - **ET** CE tüübikinnituse välja andnud teavitatud asutus: - **LV** Pilnvarotā iestāde, kas piešķirusi EK tipa sertifikātu: - **LT** Notifikuotoji įstaiga, išdavusi EB tipo liudijimą: - **SV** Anmält organ har tilldelat EG-certifikatet av typen: - **DA** Kontrolorgan, der har tildelt EF type-certifikat: - **FI** Valtuutettu tarkastuslaitos, joka on myöntänyt CE-todistuksen, tyyppi: -

**AR** تم إبلاغ الهيئة بتقديم شهادة CE لهذا النوع :

APAVE SUDEUROPE (0082) - CS60193 13322 MARSEILLE CEDEX 16 FRANCE.  
CENTEXBEL (0493) - TECHNOLOGIEPARK 7 09052 ZWIJNAARDE BELGIQUE.  
DOLOMITICERT S.C.A.R.L. (2008) - Z.IND. VILLANOVA, N°1 32013 LONGARONE (BL) ITALIE.

**FR** Organisme Notifié de contrôle selon l'article 11 de la directive 89/686/CEE : - **EN** Monitoring Notified Body according to article 11 of Directive 89/686/EEC: - **ES** Organismo Notificado de control de acuerdo con el artículo 11 de la directiva 89/686/CEE: - **IT** Organismo Notificato di controllo in base all'articolo 11 della direttiva 89/686/CEE: - **PT** Organismo acreditado de controle, de acordo com o artigo 11 da diretiva 89/686: - **NL** Erkende controlerende Instantie volgens artikel 11 van Richtlijn 89/686/EEG: - **DE** Benannte Kontrollstelle nach Artikel 11 der europäischen Richtlinie 89/686/EWG: - **PL** Kontrolna jednostka Notyfikowana według art. 11 dyrektywy 89/686/EWG: - **CS** Notifikovaný kontrolní orgán podle článku 11 směrnice 89/686/EHS: - **SK** Kontrolný notifikovaný orgán v súlade s článkom 11 smernice 89/686/EHS: - **HU** Tanúsító és Ellenőrző Szervezet a 89/686/EGK irányelv 11 cikke szerint: - **RO** Organism notificat de control conform articolului 11 al directivei 89/686/CEE: - **EL** Κοινοποιημένος Οργανισμός ελέγχου σύμφωνα με το άρθρο 11 της οδηγίας 89/686/EOK: - **HR** Prijavljeno kontrolno tijelo prema članku 11 Direktive 89/686/EEZ: - **UK** Акредитований орган з перевірки згідно статті 11 директиви 89/686/EEC: - **RU** Аккредитованный контролирующий орган согласно статье 11 директивы 89/686/ЕЭС: - **TR** 89/686/CEE yönergelerinin 11. maddesi uyarınca kontrol için onaylanmış kuruluş: - **ZH** 根据89/686/EEC指令第11条, 监管认证机构: - **SL** Priglašeni kontrolni organ, v skladu z 11. Čl. Smernica 89/686/EGS: - **ET** Teavitatud kontrollasutus vastavalt direktiivi 89/686/EMÜ artiklile 11: - **LV** Pilnvarotā kontroles iestāde saskaņā ar direktīvas 89/686/EEK 11. pantu: - **LT** Notifikuotoji kontrolės įstaiga pagal direktyvos 89/686/EEB 11 straipsnį: - **SV** Anmält kontrollorgan enligt artikel 11 i direktivet 89/686/EEG: - **DA** Kontrolorgan ifølge artikel 11 i direktiv 89/686/EØF: - **FI** Direktiivin 89/686/ETY artikkelin 11 mukainen valtuutettu tarkastuslaitos: -

**AR** تم إبلاغ الهيئة بالمراقبة وفقاً للبند رقم 11 الخاص بالقرار التوجيهي رقم 89/686/CEE :

## PART 4

**FR Marquage:** SIGNIFICATION MARQUAGE ET/OU SYMBOLES : • Identification du fabricant DELTAPLUS® Logo marque du modèle (20) / • date (mois/année) de fabrication, exemple 01/2017 / • la référence du produit HAR... ELARA.. (voir tableau des références) / • le numéro de lot, exemple 17.99999 / • l'indication de conformité à la directive 89/686/CEE (pictogramme CE) (21) / • le numéro de l'organisme notifié intervenant dans le contrôle de l'équipement (0082 ou 0333). / • le numéro de la norme à laquelle le produit est conforme et son année : EN... / • 2 zones libres permettant d'indiquer le nom de l'utilisateur et celui de sa société / • Points d'accrochage de l'équipement d'arrêt de chute : A, A/2 / • taille: TM= XS, XXS /GT = S, M, L / XX = XL, XXL, XXXL / • Ainsi que les pictogrammes: (12) Lire la notice d'instruction avant utilisation.

**EN Marking:** MEANING OF MARKING AND / OR SYMBOLS: • Identification of the manufacturer DELTAPLUS® Model brand logo (20) / • date (month / year) of manufacture, example 01/2017 / • The product reference HAR... ELARA.. (See reference table) / • The batch number, example 17.99999 / • The indication of compliance with Directive 89/686/EEC (CE symbol) (21) / • The number of the notified body involved in the regulation of equipment (0082 or 0333). / • the number of the standard to which the product is compliant and its year: EN... / • 2 free zones to indicating the user's name and that of his company / • Attachment points for fall arrest equipment: A, A/2 / • size: TM= XS, XXS /GT = S, M, L / XX = XL, XXL, XXXL / • As well as the pictograms: (12) Read the instruction manual before use.

**ES Marcación:** SIGNIFICADO DE LAS MARCAS Y/O SÍMBOLOS: • Identificación del fabricante DELTAPLUS® Logo marca del modelo (20) / • fecha (mes/año) de fabricación, por ejemplo 01/2017 / • referencia del producto HAR... ELARA.. (ver cuadro de referencias) / • número de lote, por ejemplo 17.99999 / • la indicación de conformidad a la directiva 89/686/CEE (pictograma CE) (21) / • el número del organismo notificado que interviene en el control del equipamiento (0082 o 0333) / • el número de la norma con la que el producto está conforme y su año : EN... / • 2 zonas libres permiten indicar el nombre del usuario y el de su sociedad / • Puntos de enganche del equipo de detención de caídas: A, A/2 / • talla: TM= XS, XXS /GT = S, M, L / XX = XL, XXL, XXXL / • También los pictogramas: (12) Leer la información de instrucciones antes del uso.

**IT Marcatura:** SIGNIFICATO DELLE MARCATURE E / O SIMBOLI: • Identificazione del costruttore DELTAPLUS® Logo e marca del modello (20) / • data (mese/anno) di produzione, ad esempio 01/2017 / • il riferimento del prodotto HAR... ELARA.. (vedere tabella dei riferimenti) / • il numero di lotto, ad esempio 17.99999 / • indicazione di conformità con la direttiva 89/686/CEE (pittogramma CE) (21) / • il numero dell'ente certificatore che interviene nel controllo dell'apparecchiatura (0082 o 0333) / • il numero della norma a cui il prodotto si conforma ed anno : EN... / • 2 zone libere che permette di indicare il nome dell'utilizzatore e quello della sua azienda / • Punti di aggancio del dispositivo anticaduta: A, A/2 / • taglia: TM= XS, XXS /GT = S, M, L / XX = XL, XXL, XXXL / • Così come i pittogrammi: (12) Leggere le istruzioni d'uso prima di ogni utilizzo.

**PT Marcação:** SIGNIFICADO DAS MARCAS E/OU SÍMBOLOS: • Identificação do fabricante DELTAPLUS® Logotipo marca do modelo (20) / • data (mês/ano) de fabricação, exemplo 01/2017 / • a referência do produto HAR... ELARA.. (ver tabela das referências) / • o número de lote, exemplo 17.99999 / • a indicação de conformidade com a directiva 89/686/CEE (pictograma CE) (21) / • o número do organismo notificado que intervém no controlo do equipamento (0082 ou 0333) / • o número da norma com a qual o produto está em conformidade e o ano: EM... / • 2 áreas livres que permitem indicar o nome do utilizador e o da sua sociedade / • Pontos de ancoragem do equipamento de paragem de queda: A, A/2 / • tamanho: TM= XS, XXS /GT = S, M, L / XX = XL, XXL, XXXL / • Bem como os pictogramas: (12) Ler as instruções antes da utilização.

**NL Markering:** BETEKENIS VAN MARKERING EN/OFF SYMBOLEN: • Identificatieteken van de fabrikant DELTAPLUS® Logo merk van het model (20) / • datum (maand/jaar) van vervaardiging, bijvoorbeeld 01/2017 / • de referentie van het product HAR... ELARA.. (zie tabel met referenties) / • het partijnummer, bijvoorbeeld 17.99999 / • de vermelding dat het voldoet aan richtlijn 89/686/CEE (pictogram EG) (21) / • het nummer van de aangemelde instantie die bij de controle van de uitrusting is betrokken (0082 of 0333) / • het nummer van de norm waaraan het product voldoet en het jaar: EN... / • 2 vrije ruimtes waar de naam van de gebruiker en die van zijn bedrijf kunnen worden aangegeven / • Bevestigingspunten van de valstopuitrusting: A, A/2 / • maat: TM= XS, XXS /GT = S, M, L / XX = XL, XXL, XXXL / • Evenals de pictogrammen: (12) Lees vóór gebruik de gebruiksaanwijzing.

**DE Kennzeichnung:** BEDEUTUNG DER KENNZEICHNUNG UND/ODER SYMBOLE: • Herstellerkennzeichen DELTAPLUS® Markenlogo des Modells (20) / • Datum (Monat/Jahr) der Herstellung, Beispiel 01/2017 / • Die Referenz des Produkts HAR... ELARA.. (siehe Referenztabelle) / • die Los N° , Beispiel 17.99999 / • Konformitätshinweis mit der europäischen Richtlinie 89/686/CEE (CE-Piktogramm) (21) / • die Nummer, der für die Kontrolle der Ausrüstung benannten Organisation (0082 oder 0333) / • die N° der Norm, zu denen das Produkt konform ist und ihr Jahr: EN... / • 2 freie Felder ermöglichen den Eintrag des Benutzernamens und seines Unternehmens / • Aufhängepunkte der Absturzicherung: A, A/2 / • gröÙe: TM= XS, XXS /GT = S, M, L / XX = XL, XXL, XXXL / • Sowie die Piktogramme: (12) Vor der Verwendung Gebrauchsanleitung lesen.

**PL Oznakowanie:** ZNACZENIE ZNAKÓW ORAZ / LUB SYMBOLI : • Identyfikacja producenta DELTAPLUS® Logotipo marca do modelu (20) / • data (miesiąc/rok) produkcji, np. 01/2017 / • nr katalogowy produktu HAR... ELARA.. (patrz tabela z numerami katalogowymi) / • numer partii, np. 17.99999 / • I oznaczenie zgodności z dyrektywą 89/686/CEE (piktogram CE) (21) / • nr jednostki upoważnionej do kontroli urzędzenia (0082 lub 0333) / • nr normy, z którą niniejszy produkt jest zgodny, oraz rok jej publikacji : EN... / • 2 wolne pola pozwalające wskazać nazwę użytkownika oraz firmy / • Punkty mocowania wyposażenia powstrzymującego upadek: A, A/2 / • rozmiar: TM= XS, XXS /GT = S, M, L / XX = XL, XXL, XXXL / • Podobnie jak piktogramy: (12) Przed przystąpieniem do użytkowania należy zapoznać się z instrukcją.

**CS Značení:** VÝZNAM OZNAČENÍ A SYMBOLŮ: • Identifikace výrobce DELTAPLUS® Logo označení modelu (20) / • datum výroby (měsíc/rok), například označení 01/2017 / • referenční označení produktu HAR... ELARA.. (viz referenční tabulku) / • č. série, například označení 17.99999 / • údaj o shodě se směrnici 89/686/CEE (piktogram CE) (21) / • číslo pověřeného kontrolního orgánu zprostředkovávajícího kontrolu vybavení (0082 nebo 0333) / • číslo normy, jejíž požadavky produkt splňuje, a příslušný rok: EN... / • 2 prázdná místa umožňující zadat jméno uživatele a název organizace. / • Připojovací body prostředků pro zachycení pádu: A, A/2 / • velikost: TM= XS, XXS /GT = S, M, L / XX = XL, XXL, XXXL / • Uvedené piktogramy: (12) Před použitím si přečtete návod k údržbě.

**SK Označenie:** VÝZNAM ZNAČIEK A/ALEBO SYMBOLOV: • Identifikácia výrobcu DELTAPLUS® Logo značky modelu (20) / • dátum (mesiac, rok) výroby, napríklad 01/2017 / • referencia výrobku HAR... ELARA.. (pozri tabuľku s referenciami) / • č. série, napríklad 17.99999 / • identifikácia súladu so smernicou 89/686/EHS (piktogram CE) (21) / • č. úradu zodpovedného za kontrolu pomôcky (0082 alebo 0333) / • č. normy, v súlade s ktorou bol výrobok vyrobený, a rok: EN... / • 2 voľné miesta umožňujú uviesť meno používateľa a názov spoločnosti. / • Body uchytenia zariadenia na zachytenie pádu: A, A/2 / • veľkosť: TM= XS, XXS /GT = S, M, L / XX = XL, XXL, XXXL / • Ako aj nasledujúce piktogramy: (12) Pred použitím si prečítajte návod na použitie.



**HU Jelölés:** JELÖLÉSÉK JELENTÉSÉ ÉS/VAGY SZIMBÓLUMOK: • A gyártó ismertető jele DELTAPLUS® Márkanév és logo (20) / • gyártási dátum (hónap/év), például 01/2017 / • termék cikkszám a HAR... ELARA.. (lásd cikkszám táblázat) / • tételszám, például 17.99999 / • A 89/686/EGK irányelvnek való megfelelés jelölése (CE piktogram) (21) / • notifikált szervezet száma, amely az eszköz ellenőrzésében jár el (0082 vagy 0333) / • szabvány száma, amelynek az eszköz megfelel és az éve: EN... / • 2 szabad felület, amelyen a használt név és a cégnevet fel lehet tüntetni / • Esét megállít eszköz rögzítési pontjai : A, A/2 / • méret: TM= XS, XXS /GT = S, M, L / XX = XL, XXL, XXXL / • Valamint a piktogramok: (12) Használat előtt olvassa el a használati utasításokat.

**RO Marcaj:** SEMNIFICAȚIA MARCAJELOR ȘI / SAU SIMBOLURILOR: • Identificarea fabricantului DELTAPLUS® Logoul marcă al modelului (20) / • data (luna/anul) de fabricație, exemplu 01/2017 / • referința produsului HAR... ELARA.. (vezi tabel de referințe) / • număr lot, exemplu 17.99999 / • indicarea conformității cu directiva 89/686/CEE (pictograma CE) (21) / • numărul organismului notificat care intervine în controlul echipamentului (0082 sau 0333) / • numărul standardului căruia i

se conformează produsul și anul: EN... / 2 spații goale unde se pot indica numele utilizatorului și cel al societății / Puncte de prindere pentru echipamentul de oprire a căderii: A, A/2 / mărime: TM= XS, XXS /GT = S, M, L / XX = XL, XXL, XXXL / Precum și pictogramele: (12) Citiți instrucțiunile înainte de utilizare. **EL Σήμανση:** ΣΗΜΑΣΙΑ ΤΩΝ ΕΠΙΣΗΜΑΝΣΕΩΝ ΚΑΙ / Ή ΤΩΝ ΣΥΜΒΟΛΩΝ: : Διακριτικό αναγνώρισης του κατασκευαστή DELTAPLUS® Λογότυπο μάρκας μοντέλου (20) / ημερομηνία (μήνας/έτος) κατασκευής, παράδειγμα 01/2017 / η αναφορά του προϊόντος HAR... ELARA.. (βλέπε πίνακα αναφορών) / ο αριθμός παρτίδας, παράδειγμα 17.99999 / η ένδειξη συμμόρφωσης με την οδηγία 89/686/EOK (εικονόγραμμα EK) (21) / ο αριθμός του κοινοποιηθέντος οργανισμού που υπεισέρχεται στον έλεγχο του εξοπλισμού (0082 ou 0333) / ο αριθμός του προτύπου με το οποίο το προϊόν συμμορφώνεται και το έτος του: EN... / 2 ελεύθερες ζώνες που επιτρέπουν την υπόδειξη του ονόματος του χρήστη και εκείνου της εταιρείας του. / Σημεία ανάρτησης του εξοπλισμού κατακράτησης της πτώσης: A, A/2 / μέγεθος: TM= XS, XXS /GT = S, M, L / XX = XL, XXL, XXXL / Καθώς και τα εικονογράμματα: (12) Διαβάστε το φύλλο οδηγιών πριν από τη χρήση. **HR Oznaka:** FÖRKLARING AV MARKERINGAR OCH/ELLER SYMBOLER: : Identifikacija proizvođača DELTAPLUS® Logo marke modela (20) / datum (mjesec/godina) proizvodnje, primjer 01/2017 / kat.br. proizvoda HAR... ELARA.. (vidi tablicu s referencama) / broj lota, primjer 17.99999 / podatak o sukladnosti s direktivom 89/686/EEC (znak CE) (21) / broj prijavljenog tijela koje je obavilo kontrolu opreme (0082 ili 0333) / broj norme s kojom je proizvod u skladu i njezina godina: EN... / 2 slobodna područja za označavanje imena korisnika i naziva društva / Točke za pričvršćivanje zaštitne opreme protiv pada: A, A/2 / veličina: TM= XS, XXS /GT = S, M, L / XX = XL, XXL, XXXL / Kao i piktogrami: (12) Prije uporabe pročitati upute. **UK Маркування:** ЗНАЧЕННЯ МАРКУВАННЯ ТА/АБО СИМВОЛІВ : Маркування виробника DELTAPLUS® Логотип моделі (20) / Дата (місяць / рік) виготовлення, наприклад 01/2017 / Назва продукту HAR... ELARA.. (Див. посилання таблицю) / Номер партії, наприклад 17.99999 / Позначення згідно з Директивою 89/686/EEC (CE символ) (21) / Номер уповноваженого органу, який здійснює контроль за обладнанням (0082 або 0333) / Номер стандарту, якому відповідає виріб і його рік: EN... / Дві вільні зони, де можна вказати ім'я користувача і назву компанії / Точки кріплення для аретиру: A, A / 2 / розміру: TM= XS, XXS /GT = S, M, L / XX = XL, XXL, XXXL / Так само як і пiktogramи: (12) Читайте інструкцію перед використанням. **RU Маркировка:** ЗНАЧЕНИЕ МАРКИРОВКИ И / ИЛИ СИМВОЛОВ: : Маркировка изготовителя DELTAPLUS® Логотип модели (20) / дата (месяц/год) выпуска, например 01/2017 / индекс продукта HAR... ELARA.. (см. справочную таблицу) / номер партии, например 17.99999 / указание соответствия требованиям директивы 89/686/CEE (пиктограмма CE) (21) / номер организации, задействованной в контроле оборудования (0082 или 0333) / номер стандарта, требованиям которого отвечает продукт, и его год: EN... / 2 чистых поля предназначены для указания имени пользователя и названия организации / Точки закрепления страховочного устройства: A, A/2 / размер: TM= XS, XXS /GT = S, M, L / XX = XL, XXL, XXXL / Также пиктограммы: (12) Перед использованием необходимо ознакомиться с инструкцией по эксплуатации. **TR Markalama:** İŞARET VE/VEYA SEMBOLLERİN AÇIKLAMALARI: : Üretici tanımlaması DELTAPLUS® Model marka logosu (20) / İmalat tarihi (yıl/ay), örneğin. 01/2017 / Ürünün referansı HAR... ELARA.. (referanslar tablosuna bakın) / Parti numarası, örneğin. 17.99999 / 89/686/CEE direktifi ile uyumluluk bilgisi (piktogram CE) (21) / Donanımın kontrolünü üstlenen kuruluşun numarası (0082 veya 0333) / Ürünün uygun olduğu normun numarası ve yılı: EN... / Kullanıcı adını ve kullanıcının şirketinin adını belirten 2 serbest bölge / Düşme frenleme donanımının asma noktaları: A, A/2 / beden: TM= XS, XXS /GT = S, M, L / XX = XL, XXL, XXXL / Piktogramlar: (12) Kullanım öncesinde kullanım kitapçığını okuyun. **ZH 标记:** 标记及或象征的意义: : 制造商识别号 DELTAPLUS® 款式标志 (20) / 生产的日期 (月/年), 比如相对于 01/2017 / 产品型号 HAR... ELARA.. (见参照表) / 批号, 如相对于 17.99999 / 符合 89/686/CEE (CE标志) (21) / 设备检验组织的编号 (0082或0333) / 产品符合的标准的号码和年度: EN... / 2个自由区可以填写使用者的名字和公司名 / 防坠挂系点: A,A/2 / 尺寸: TM= XS, XXS /GT = S, M, L / XX = XL, XXL, XXXL / 和符号: (12) 在使用前阅读操作说明. **SL Označevanje:** POMEN OZNAČB IN/ALI SIMBOLOV: : Identifikacija proizvajalca DELTAPLUS® Logo in oznaka modela (20) / datum (mesec, leto) izdelave, na primer 01/2017 / referenca izdelka HAR... ELARA.. (glej tablico referenc) / številka serije, na primer 17.99999 / usklajenost s smernico 89/686/CEE (piktogram CE) (21) / številka pooblaščne družbe za nadzor opreme (0333 / 0082) / številka norme, s katero je izdelek usklajen, in leto: EN... / 2 prosti coni določajo uporabniško ime in ime družbe. / Točke za sidranje opreme za preprečevanje padca: A, A/2 / velikost: TM= XS, XXS /GT = S, M, L / XX = XL, XXL, XXXL / In naslednji simboli: (12) Pred uporabo pozorno preberite navodilo. **ET Märgistus:** MÄRGISTUSTE JA / VÕI SÜMBOLITE TÄHENDUS: : Valmistaja logotüüp DELTAPLUS® Toote kaubamärk (20) / tootmiskuupäev (kuu/aasta), näiteks 01/2017 / toote kood HAR... ELARA.. (vt viitkoodide tabel) / partinumber, näiteks 17.99999 / direktiivile 89/686/EMÜ (piktogramm CE) vastavuse märke (21) / varustuse kontrolli teostava teavitatud asutuse number (0082 või 0333) / standardi number, millele toode vastab, ja standardi aasta: EN... / 2 vaba välja, kuhu saab märkida kasutaja nime ja äriühingu nime / kukkumise peatamise vahendi kinnituspunktid: A, A/2 / suurus: TM= XS, XXS /GT = S, M, L / XX = XL, XXL, XXXL / Ning piktogrammide: (12) Enne kasutamist lugege juhend läbi. **LV Markējums:** MARKĒJUMU UN/VAI SIMBOLU NOZĪME: : Ražotāja identifikācija DELTAPLUS® Modeļa preču zīmes logotips (20) / ražošanas datums (mēnesis/gads), piemēram 01/2017 / atsaucē uz aprīkojumu HAR... ELARA.. (skatīt atsaucē tabulu) / partijas numurs, piemēram 17.99999 / norāde, kas apliecina atbilstību direktīvai 89/686/EEK (CE piktogramma) (21) / aprīkojuma kontroli veikušās laboratorijas numurs (0082 vai 0333) / standarta, kurai aprīkojums atbilst, numurs un tās pieņemšanas gads: EN... / 2 brīvas vietas, kur ierakstīt aprīkojuma lietotāja vārdu, uzvārdu un uzņēmuma nosaukumu / kritiena apturēšanas aprīkojuma pieākēšanās punkti: A, A/2 / izmērs: TM= XS, XXS /GT = S, M, L / XX = XL, XXL, XXXL / Kā arī piktogrammas: (12) Pirms lietošanas izlasīt lietošanas instrukciju. **LT Ženklīnimas:** ŽENKLINIMO IR (ARBA) SIMBOLIŲ REIKŠMĖS: : Gamintojo identifikavimas DELTAPLUS® Modelio prekės ženklų logotipas (20) / Pagaminimo data (mėnuo/metai), pavyzdys 01/2017 / nuoroda į gaminį HAR... ELARA.. (žr. Nuorodų lentelę) / partijos numeris, pavyzdys 17.99999 / Direktyvos 89/686/CEE atitikimo žymėjimas (CE piktograma) (21) / įrangos kontrolę atlikti įpareigotos organizacijos numeris (0082 arba 0333) / normos, kurią atitinka gaminy, numeris ir normos metai: EN... / 2 laisvos vietos, kuriose galima pažymėti naudotojo bei bendrovės vardą / Kritimo sulaikymo įrangos tvirtinimo vietos: A, A/2 / dydis: TM= XS, XXS /GT = S, M, L / XX = XL, XXL, XXXL / Taip pat piktogramos: (12) Prieš naudojimą būtina perskaityti naudojimo instrukciją. **SV Märkning:** ZNAČENJE OZNAKA I / ILI SIMBOLA: : Tillverkarens beteckning DELTAPLUS® Märkets logotyp (20) / Tillverkningsdatum (månad/år), för exempel 01/2017 / Produktens referens HAR... ELARA.. (se referenstabell) / Serienummer, för exempel 17.99999 / Överensstämmelse med direktivet 89/686/CEE (piktogram CE) (21) / Nr för det anmälda organ som deltar i produktkontrollen (0082 eller 0333) / Den standard som produkten överensstämmer med, standardens år: EN... / 2 tomma ställen för att ange användarens och företagets namn / Fästpunkter för fallstoppstrutningen: A, A/2 / storlek: TM= XS, XXS /GT = S, M, L / XX = XL, XXL, XXXL / Samt piktogrammen: (12) Läsa instruktionsbroschyren före användning. **DA Mærkning:** BETYDNING AF MÆRKNING OG/ELLER SYMBOLER: : Identifikation af fabrikanten DELTAPLUS® Logo for modelmærket (20) / Fabrikationsdato (måned/år), f.eks. 01/2017 / Produktreference HAR... ELARA.. (Se referencetabellen) / Partinummer, f.eks. 17.99999 / Angivelse af overensstemmelse med direktivet 89/686/EØF (CE-piktogram) (21) / Nummer på det bemyndigede organ til kontrol af udstyret (0082 eller 0333) / Nummer på den norm, produktet er i overensstemmelse med, samt året: EN... / 2 frie pladser, hvor brugerens og firmaets navn kan noteres. / Fastgørelsespunkter på faldsikringsudstyret: A, A/2 / size: TM= XS, XXS /GT = S, M, L / XX = XL, XXL, XXXL / Samt piktogrammerne: (12) Læs brugervejledningen før ibrugtagning. **FI Merkinnät:** MERKINTÖJEN JA/TAI SYMBOLIEN SISÄLTÖ : Valmistajan tunnistusmerkintä DELTAPLUS® Merkilogon (20) / valmistusajankohta (kuukausi/vuosi), esimerkiksi 01/2017 / tuoteviite HAR... ELARA.. (katso viitetaulukko) / erän numero, esimerkiksi 17.99999 / ilmoitus direktiivin (89/686/EYY) mukaisuudesta (CE-merkintä) (21) / laitteen tarkastuksen suorittaneen organisaation tunnistusnumero (0333 tai 0082) / standardin, jonka vaatimukset tuote täyttää ja vuosi: EN... / 2 vapaata kenttää, joihin voidaan merkitä käyttäjän ja yrityksen nimi. / Putoamissuojaimen kiinnituspisteet: A, A/2 / koko: TM= XS, XXS /GT = S, M, L / XX = XL, XXL, XXXL / Sekä kuvasymbolit: (12) Lue käyttöohjeet ennen käyttöä.

**AR العلامات:** معنى العلامات و/أو الرموز : تحديد جهة التصنيع DELTAPLUS® نموذج شعار العلامة التجارية (20) / تاريخ (الشهر/ السنة) التصنيع، على سبيل المثال 2017/01 / مرجعية المنتج ELARA... HAR... (راجع جدول المرجعيات) / رقم الكمية، على سبيل المثال 0082 / 17.99999 / الإشارة إلى مطابقة القرار التوجيهي CEE/686/89 (رسم بياني CE) (21) / رقم الهيئة التي تم إبتدائها لمراقبة الجهاز (0333) أو رقم المعيار الذي يتطابق معه المنتج وعامه : EN... / خانتان خاليتان تشير إحداهما إلى اسم المستخدم والأخرى لشركته / نقاط تثبيت جهاز وقف السقوط : A, A/2 / - مقاس: TM= XS, XXS /GT = S, M, L / XX = XL, XXL, XXXL / وكذلك الرسم البياني : (12) إقرأ دليل التعليمات قبل الإستخدام

PRODUCT MARKING (PART 4)

|    |  (12) |  (20) | (21)   |
|----|--|--|--|
| EN | Read the instructions before use.  | Model brand logo   | Any use other than these described in this leaflet are to be excluded.           |
| FR | Lire la notice avant utilisation.  | Logo marque du modèle  | Toutes utilisations autres que celles décrites dans cette notice sont à exclure. |

**FR Matière:** HAR12: Sangles : Polyester. ELARA160: Harnais antichute : Sangles polyester. Longe absorbeur d'énergie: Sangle polyester, corde polyamide. Mousqueton : Acier. HAR11: Sangles : Polyester. HAR11MFB: Sangles : polyester Boucles : traitées anti-corrosion HAR12GIL: Sangles : Polyester. Gilet : Polyester (Réf. HAR12GILJA) - Sergé 54% polyester 46% coton (Réf. HAR12GILOR). HAR12GILNO: Sangles : Polyester. Gilet : 65% polyester 35% coton intégré. HAR14: Sangles : Polyester. Ceinture : Doublure éponge. HAR14MFB: Sangles : polyester Boucles : traitées anti-corrosion Doublure : éponge HAR22: Sangles : Polyester. HAR23: Sangles : Polyester. HAR23GIL: Sangles : Polyester. Gilet : Polyester, Cordura® et tricot 3D. HAR24: Sangles : Polyester. Ceinture : Doublure éponge. ANATOM HAR32: Sangles : Polyester. EOLIEN HAR35: Sangles : Polyester. Ceinture : Doublure éponge. HAR42EL: Sangles : Polyester. Boucles : 100% revêtement plastique. HAR44EL: Sangles : Polyester. Boucles : 100% revêtement plastique. EOLIEN HAR35A: Sangle: polyester. Ceinture : Doublure éponge. HAR23GIL2: Sangle : polyester. Gilet : 100% Polyester. **EN Material:** HAR12: Straps: Polyester. ELARA160: Fall arrest harness: Polyester straps. Energy absorbing lanyards: Polyester strap, polyamide rope. Carabiner: Steel. HAR11: Straps: Polyester. HAR11MFB: Straps : red polyester Corrosion- resistant buckles HAR12GIL: Straps: Polyester. Vest: Polyester (Ref HAR12GILJA.) - Twill 54% polyester 46% cotton (Ref HAR12GILOR.). HAR12GILNO: Straps: Polyester. Vest: 65% polyester 35% cotton integrated. HAR14: Straps: Polyester. Belt: Sponge lining. HAR14MFB: Straps : red polyester Terrycloth lining HAR22: Straps: Polyester. HAR23: Straps: Polyester. HAR23GIL: Straps: Polyester. Vest: Polyester, Cordura® and 3D knitting. HAR24: Straps: Polyester. Belt: Sponge lining. ANATOM HAR32: Straps: Polyester. EOLIEN HAR35: Straps: Polyester. Belt: Sponge lining. HAR42EL: Straps: Polyester. Buckles: 100% plastic coating. HAR44EL: Straps: Polyester. Buckles: 100% plastic coating. EOLIEN HAR35A: Straps: Polyester. Belt: Sponge lining. HAR23GIL2: Strap: polyester Jacket : 100% polyester **ES Material:** HAR12: Cinchas: Poliéster. ELARA160: Arnés anticaídas: Cinchas poliéster. Cabestro absorbedor de energía: Cabestro de poliéster, Cuerda de poliamida. Mosquetón: Acero. HAR11: Cinchas: Poliéster. HAR11MFB: Correas: poliéster Hebillas: tratamiento anticorrosión HAR12GIL: Cinchas: Poliéster. Chaleco: Poliéster (Ref. HAR12GILJA) - Sarga 54% poliéster 46% algodón (Ref. HAR12GILOR). HAR12GILNO: Cinchas: Poliéster. Chaleco: 65% poliéster 35% algodón integrado. HAR14: Cinchas: Poliéster. Cinturón: Forro de esponja. HAR14MFB: Conchas : Poliéster Forro del cinturón : Esponja HAR22: Cinchas: Poliéster. HAR23: Cinchas: Poliéster. HAR23GIL: Cinchas: Poliéster. Chaleco: Poliéster, Cordura® y tejido 3D. HAR24: Cinchas: Poliéster. Cinturón: Forro de esponja. ANATOM HAR32: Cinchas: Poliéster. EOLIEN HAR35: Cinchas: Poliéster. Cinturón: Forro de esponja. HAR42EL: Cinchas: Poliéster. Hebillas: 100% revestimiento plástico. HAR44EL: Cinchas: Poliéster. Hebillas: 100% revestimiento plástico. EOLIEN HAR35A: Cinchas: Poliéster. Cinturón: Forro de esponja. HAR23GIL2: Cinchas: Poliéster. Chaleco: 100% Poliéster. **IT Materiale:** HAR12: Cinghie: poliester. ELARA160: Imbracatura anticaduta: Cinghia in poliester. Corda ad assorbimento di energia: Cinghia in poliester, corda in poliammide. Moschettoni : Acciaio. HAR11: Cinghie: poliester. HAR11MFB: Cinghia in poliester Fibbie trattate anticorrosione HAR12GIL: Cinghie: Poliester. Gilet : Poliester (Rif. HAR12GILJA) - Sergé 54% poliester 46% cotone (Rif. HAR12GILOR). HAR12GILNO: Cinghie: Poliester. Gilet : 65% poliester 35% cotone integrato. HAR14: Cinghie: Poliester. Cintura: Doppia spugna. HAR14MFB: Cinghia in poliester Schienalino in tessuto HAR22: Cinghie: Poliester. HAR23: Cinghie: Poliester. HAR23GIL: Cinghie: Poliester. Gilet : Poliester, Cordura® e tricot 3D. HAR24: Cinghie: Poliester. Cintura: doppia spugna. ANATOM HAR32: Cinghie: Poliester. EOLIEN HAR35: Cinghie: Poliester. Cintura: doppia spugna. HAR42EL: Cinghie: Poliester. Fibbie: 100% rivestimento in plastica. HAR44EL: Cinghie: Poliester. Fibbie: 100% rivestimento in plastica. EOLIEN HAR35A: Cinghie: Poliester. Cintura: Fodera spugna. HAR23GIL2: Cinghia: poliester Giacca : 100% poliester. **PT Material:** HAR12: Correias: Poliéster. ELARA160: Arnês anti-queda: Correias de poliéster. Cabo de segurança absorvedor de energia: Correia poliéster, corda poliamida. Mosquetão: Aço. HAR11: Correias: Poliéster. HAR11MFB: Correias: poliéster Fivelas: tratamento anti-corrosão HAR12GIL: Correias: Poliéster. Colete: Poliéster (Ref.ª HAR12GILJA) - Sarja 54% poliéster 46% algodão (Ref.ª HAR12GILOR). HAR12GILNO: Correias: Poliéster. Colete: 65% poliéster 35% algodão integrado. HAR14: Correias: Poliéster. Cinto: Forro esponja. HAR14MFB: Correias: poliéster Fivelas: tratamento anti-corrosão Cinto : forro acolchoado HAR22: Correias: Poliéster. HAR23: Correias: Poliéster. HAR23GIL: Correias: Poliéster. Colete: Poliéster, Cordura® e malha 3D. HAR24: Correias: Poliéster. Cinto: Forro esponja. ANATOM HAR32: Correias: Poliéster. EOLIEN HAR35: Correias: Poliéster. Cinto: Forro esponja. HAR42EL: Correias: Poliéster. Anéis: 100% revestimento plástico. HAR44EL: Correias: Poliéster. Anéis: 100% revestimento plástico. EOLIEN HAR35A: Correias: Poliéster. Cinto: Forro esponja. HAR23GIL2: Correias: Poliéster. Colete: 100% Poliéster. **NL Materiaal:** HAR12: Riemen: Polyester. ELARA160: Harnas voor valbeveiliging: Polyester riemen. Energie-absorberende lijn: Polyester riem, polyamide lijn. Karabijnhaak: Staal. HAR11: Riemen: Polyester. HAR11MFB: Banden: polyester Gespen: met antiroest-behandeling HAR12GIL: Riemen: Polyester. Vestje: Polyester (Ref. HAR12GILJA) - Weefsel 54% polyester 46% katoen (Ref. HAR12GILOR). HAR12GILNO: Riemen: Polyester. Vestje: 65% polyester 35% geïntegreerde katoen. HAR14: Riemen: Polyester. Gordel: Voering met badstof. HAR14MFB: Banden: polyester Gespen: met antiroest-behandeling Voering: badstof HAR22: Riemen: Polyester. HAR23: Riemen: Polyester. HAR23GIL: Riemen: Polyester. Vestje: Polyester, Cordura® en 3D breisel. HAR24: Riemen: Polyester. Gordel: Voering met badstof. ANATOM HAR32: Riemen: Polyester. EOLIEN HAR35: Riemen: Polyester. Gordel: Voering met badstof. HAR42EL: Riemen: Polyester. Gespen: 100% kunststoffen coating. HAR44EL: Riemen: Polyester. Gespen: 100% kunststoffen coating. EOLIEN HAR35A: Riemen: Polyester. Gordel: Voering met badstof. HAR23GIL2: Riemen: Polyester. Vestje: 100% Polyester. **DE Material:** HAR12: Gurte: Polyester. ELARA160: Fallschutzgurt: Polyesterbänder. Falldämpferleine: Polyesterleine, Polyamidseil. Karabinerhaken: Stahl. HAR11: Gurte: Polyester. HAR11MFB: Gurte: Polyester Ösen: mit Korrosionsschutzmittel behandelt HAR12GIL: Gurte: Polyester. Weste: Polyester (Ref. HAR12GILJA) - Denim gewebt 54% Polyester 46% Baumwolle (Ref. HAR12GILOR). HAR12GILNO: Gurte: Polyester. Weste: 65% Polyester 35% Baumwolle. HAR14: Gurte: Polyester. Gürtel: Gepolstertes Futter. HAR14MFB: Gurte: Polyester Ösen: mit Korrosionsschutzmittel behandelt Futter: Schaumstoff HAR22: Gurte: Polyester. HAR23: Gurte: Polyester. HAR23GIL: Gurte: Polyester. Weste: Polyester, Cordura® und 3D-Strick. HAR24: Gurte: Polyester. Gürtel: Gepolstertes Futter. ANATOM HAR32: Gurte: Polyester. EOLIEN HAR35: Gurte: Polyester. Gürtel: Gepolstertes Futter. HAR42EL: Gurte: Polyester. Schnallen: 100 % Kunststoffbeschichtung. HAR44EL: Gurte: Polyester. Schnallen: 100 % Kunststoffbeschichtung. EOLIEN HAR35A: Gurte: Polyester. Gürtel: Gepolstertes Futter. HAR23GIL2: Gurte: Polyester. Weste: 100% Polyester. **PL Material:** HAR12: Pasy: Poliester. ELARA160: Upząz asekuracyjny: Pasy z poliestru. Linka amortyzująca: Pas z poliestru, lina z poliamidu. Karabinek: Stal. HAR11: Pasy: Poliester. HAR11MFB: Taśmy : poliester. Klamry : zabezpieczone antykorozyjnie. HAR12GIL: Pasy: Poliester. Kamizelka: Poliester (ref.

HAR12GILJA) - Diagonal 54% polyester 46% bawełna (ref. HAR12GILOR). HAR12GILNO: Pasy: Poliester. Kamizelka: 65% polyester 35% zintegrowana bawełna. HAR14: Pasy: Poliester. Pas: Podszewka z tkaniny frotte. HAR14MFB: Taśmy: poliester. Klamry: zabezpieczone antykorozyjnie. Podszewka: gąbka. HAR22: Pasy: Poliester. HAR23: Pasy: Poliester. HAR23GIL: Pasy: Poliester. Kamizelka: Poliester, Cordura® i dzianina 3D. HAR24: Pasy: Poliester. Pas: Podszewka z tkaniny frotte. ANATOM HAR32: Pasy: Poliester. EOLIEN HAR35: Pasy: Poliester. Pas: Podszewka z tkaniny frotte. HAR42EL: Pasy: Poliester. Klamry: 100% powłoka z tworzywa sztucznego. HAR44EL: Pasy: Poliester. Klamry: 100% powłoka z tworzywa sztucznego. EOLIEN HAR35A: Pasy: Poliester. Pas: Podszewka z tkaniny frotte. HAR23GIL2: Pasy: Poliester. Kamizelka: 100% Poliester. **CS Materiál:** HAR12: Popruhy: Polyester. ELARA160: Protipádový postroj: polyesterové popruhy. Spojovací prostředek s pohlcovačem energie: polyesterový popruh, polyamidové lano. Karabina: ocel. HAR11: Popruhy: Polyester. HAR12GIL: Popruhy: Polyester. Vesta: Polyester (ref. kód HAR12GILJA) – Kepr: 54 % polyester, 46 % bavlna (ref. kód HAR12GILOR). HAR12GILNO: Popruhy: Polyester. Vesta: 65% polyester / 35% bavlna. HAR14: Popruhy: Polyester. Pás: houbová výstelka. HAR22: Popruhy: Polyester. HAR23: Popruhy: Polyester. HAR23GIL: Popruhy: Polyester. Vesta: polyester, Cordura® a pletenina 3D. HAR24: Popruhy: Polyester. Pás: houbová výstelka. ANATOM HAR32: Popruhy: Polyester. EOLIEN HAR35: Popruhy: Polyester. Pás: houbová výstelka. HAR42EL: Popruhy: Polyester. Přezky: 100% povlak z plastu. HAR44EL: Popruhy: Polyester. Přezky: 100% povlak z plastu. EOLIEN HAR35A: Popruhy: Polyester. Pás: houbová výstelka. HAR23GIL2: Popruhy: Polyester. Vesta: 100% Polyester. **SK Materiál:** HAR12: Popruhy: Polyester. ELARA160: Bezpečnostný postroj: Polyesterové popruhy. Bezpečnostné lano s tmičom pádu: Polyesterový popruh, polyamidové lano. Karabínka: Oceľ. HAR11: Popruhy: Polyester. HAR12GIL: Popruhy: Polyester. Vesta: Polyester (ref. HAR12GILJA) - keper 54 % polyester 46 % bavlna (ref. HAR12GILOR). HAR12GILNO: Popruhy: Polyester. Vesta: 65 % polyester 35 % bavlna (integrovaná). HAR14: Popruhy: Polyester. Opasok: Dvojitá pena. HAR22: Popruhy: Polyester. HAR23: Popruhy: Polyester. HAR23GIL: Popruhy: Polyester. Vesta: Polyester, Cordura® a úplet 3D. HAR24: Popruhy: Polyester. Opasok: Dvojitá pena. ANATOM HAR32: Popruhy: Polyester. EOLIEN HAR35: Popruhy: Polyester. Opasok: Dvojitá pena. HAR42EL: Popruhy: Polyester. Pracky: 100 % plastová povrchová úprava. HAR44EL: Popruhy: Polyester. Pracky: 100 % plastová povrchová úprava. EOLIEN HAR35A: Popruhy: Polyester. Opasok: Dvojitá pena. HAR23GIL2: Popruhy: Polyester. Vesta: 100% Polyester. **HU Anyag:** HAR12: Hevederek: poliészter. ELARA160: Lezuhanásgátló hevederzet: poliészter hevederek. Energiaelnyelő zsinór: poliészter hevederzet, poliamid köté. Karabiner: acél. HAR11: Hevederek: poliészter. HAR12GIL: Hevederek: poliészter. Mellény: poliészter (Ref. HAR12GILJA) - sávolykötésű 54% poliészter 46% pamut (Ref. HAR12GILOR). HAR12GILNO: Hevederek: poliészter. Mellény: 65% poliészter 35% pamut. HAR14: Hevederek: poliészter. Öv: Szivacsbélés. HAR22: Hevederek: poliészter. HAR23: Hevederek: poliészter. HAR23GIL: Hevederek: poliészter. Mellény: poliészter, Cordura® és 3D kötés. HAR24: Hevederek: poliészter. Öv: Szivacsbélés. ANATOM HAR32: Hevederek: poliészter. EOLIEN HAR35: Hevederek: poliészter. Öv: Szivacsbélés. HAR42EL: Hevederek: poliészter. Hurkok: 100% műanyag bevonat. HAR44EL: Hevederek: poliészter. Hurkok: 100% műanyag bevonat. EOLIEN HAR35A: Hevederek: poliészter. Öv: Szivacsbélés. HAR23GIL2: Hevederek: poliészter. Mellény: 100% poliészter. **RO Materie:** HAR12: Chingi: Poliester. ELARA160: Ham anticădere: Chingă din poliester. Coardă cu dispozitiv de absorbție a energiei: Chingă din poliester, coardă poliamidă. Carabină: Oțel. HAR11: Chingi: Poliester. HAR12GIL: Chingi: Poliester. Vestă: Poliester (ref. HAR12GILJA) - Serj 54% poliester 46% bumbac (ref. HAR12GILOR). HAR12GILNO: Chingi: Poliester. Vestă: 65% poliester 35% bumbac integrat. HAR14: Chingi: Poliester. Centură: Dublură burete. HAR22: Chingi: Poliester. HAR23: Chingi: Poliester. HAR23GIL: Chingi: Poliester. Vestă: Poliester, Cordura® și tricot 3D. HAR24: Chingi: Poliester. Centură: Dublură burete. ANATOM HAR32: Chingi: Poliester. EOLIEN HAR35: Chingi: Poliester. Centură: Dublură burete. HAR42EL: Chingi: Poliester. Bucle 100% înveliș plastic. EOLIEN HAR35A: Chingi: Poliester. Centură: Dublură burete. HAR23GIL2: Chingi: Poliester. Vestă: 100% Poliester. **EL Υλικό:** HAR12: Ιμάντες: Πολυεστέρας. ELARA160: Χαλινόι αντιπτώσης: Πολυεστερικοί ιμάντες. Ηνίο απορροφητής ενέργειας: Πολυεστερικός ιμάντας, σχοινί πολυαμιδίου. Γάντζος: Χάλυβας. HAR11: Ιμάντες: Πολυεστέρας. HAR12GIL: Ιμάντες: Πολυεστέρας. Γιλέκο: Πολυεστέρας (Αναφ. HAR12GILJA) - Ψαροκόκκαλο 54% πολυεστέρας 46% βαμβάκι (Αναφ. HAR12GILOR). HAR12GILNO: Ιμάντες: Πολυεστέρας. Γιλέκο: 65% πολυεστέρας / 35% ενσωματωμένο βαμβάκι. HAR14: Ιμάντες: Πολυεστέρας. Ζώνη: Φόδρα υπό τη μορφή σπόγγου. HAR22: Ιμάντες: Πολυεστέρας. HAR23: Ιμάντες: Πολυεστέρας. HAR23GIL: Ιμάντες: Πολυεστέρας. Γιλέκο: Πολυεστέρας, Cordura® και πλεκτό ύφασμα 3D. HAR24: Ιμάντες: Πολυεστέρας. Ζώνη: Φόδρα υπό τη μορφή σπόγγου. ANATOM HAR32: Ιμάντες: Πολυεστέρας. EOLIEN HAR35: Ιμάντες: Πολυεστέρας. Ζώνη: Φόδρα υπό τη μορφή σπόγγου. HAR42EL: Ιμάντες: Πολυεστέρας. Θηλιές: 100% πλαστική επένδυση. HAR44EL: Ιμάντες: Πολυεστέρας. Θηλιές: 100% πλαστική επένδυση. EOLIEN HAR35A: Ιμάντες: Πολυεστέρας. Ζώνη: Φόδρα υπό τη μορφή σπόγγου. HAR23GIL2: Ιμάντες: Πολυεστέρας. Γιλέκο: 100% πολυεστέρας. **HR Materijal:** HAR12: Remeni: Poliester. ELARA160: Uprtač protiv pada: remeni od poliestera. Povezni usporivači pada: remen od poliestera, uže od poliamida. Karabiner kopča: Čelik. HAR11: Remeni: Poliester. HAR11MFB: Remenje: poliester Kopče: zaštićta od korozije. HAR12GIL: Remeni: Poliester. Prsluk: poliester (kat. br. HAR12GILJA) - keper 54%, poliester 46%, pamuk (kat. br. HAR12GILOR). HAR12GILNO: Remeni: Poliester. Prsluk: 65% poliester, 35% integrirani pamuk. HAR14: Remeni: Poliester. Pojas: spužvasta podstava. HAR14MFB: Remenje: poliester Kopče: zaštićta od korozije Podstava: spužva. HAR22: Remeni: Poliester. HAR23: Remeni: Poliester. HAR23GIL: Remeni: Poliester. Prsluk: poliester, Cordura® i pletivo 3D. HAR24: Remeni: Poliester. Pojas: spužvasta podstava. ANATOM HAR32: Remeni: Poliester. EOLIEN HAR35: Remeni: Poliester. Pojas: spužvasta podstava. HAR42EL: Remeni: Poliester. Kopče: 100 % plastična prevlaka. HAR44EL: Remeni: Poliester. Kopče: 100 % plastična prevlaka. EOLIEN HAR35A: Remeni: Poliester. Pojas: spužvasta podstava. HAR23GIL2: Remeni: Poliester. Prsluk: 100% poliester. **UK Матеріал:** HAR12: Ремени: поліестер. ELARA160: Прив'язь проти падіння: ремени з поліестеру. Строп-амортизатор: поліамід. Карабін: сталь. HAR11: Ремени: поліестер. HAR12GIL: Ремени: поліестер. Жилет: поліестер (номер HAR12GILJA) - саржа 54% поліестер 46% бавовна (номер HAR12GILOR). HAR12GILNO: Ремени: поліестер. Жилет: 65% поліестер 35% cotton intéggré. HAR14: Ремени: поліестер. Пояс: підкладка епонж. HAR22: Ремени: поліестер. HAR23: Ремени: поліестер. HAR23GIL: Ремени: поліестер. Жилет: поліестер, Cordura® і трикотаж 3D. HAR24: Ремени: поліестер. Пояс: підкладка епонж. ANATOM HAR32: Ремени: поліестер. EOLIEN HAR35: Ремени: поліестер. Пояс: підкладка епонж. HAR42EL: Ремени: поліестер. Петлі: 100% пластикове покриття. HAR44EL: Ремени: поліестер. Петлі: 100% пластикове покриття. EOLIEN HAR35A: Ремени: поліестер. Пояс: підкладка епонж. HAR23GIL2: Ремени: поліестер. Жилет: 100% поліестер. **RU Материал:** HAR12: Ремни: полиэстер. ELARA160: Подвесная система страховочного устройства: ремни полиэстеровые. Строп амортизирующий: ремень полиэстеровый, канат полиамидный. Карабин: сталь. HAR11: Ремни: полиэстер. HAR12GIL: Ремни: полиэстер. Жилет: полиэстер (арт. HAR12GILJA) - саржа, 54% полиэстер, 46% хлопок (арт. HAR12GILOR). HAR12GILNO: Ремни: полиэстер. Жилет: полиэстер, 35% хлопок. HAR14: Ремни: полиэстер. Пояс: подкладка махровая. HAR22: Ремни: полиэстер. HAR23: Ремни: полиэстер. HAR23GIL: Ремни: полиэстер. Жилет: полиэстер, Cordura® и трикотажная ткань 3D. HAR24: Ремни: полиэстер. Пояс: подкладка махровая. ANATOM HAR32: Ремни: полиэстер. EOLIEN HAR35: Ремни: полиэстер. Пояс: подкладка махровая. HAR42EL: Ремни: полиэстер. Пряжки: 100% оболочка пластиковая. HAR44EL: Ремни: полиэстер. Пряжки: 100% оболочка пластиковая. EOLIEN HAR35A: Ремни: полиэстер. Пояс: подкладка махровая. HAR23GIL2: Ремни: полиэстер. Жилет: 100% полиэстер. **TR Malzeme:** HAR12: Kayışlar : Polyester. ELARA160: Düşme koruması koşum takımı : Polyester Kayışlar. Enerji emici kement : Polyester kayış, poliamid kordon. Karabina: Çelik. HAR11: Kayışlar : Polyester. HAR12GIL: Kayışlar : Polyester. Yelek : Polyester (Ref.HAR12GILJA) - Fitilli % 54 polyester % 46 pamuk (Ref.HAR12GILOR). HAR12GILNO: Kayışlar : Polyester. Yelek : % 65 polyester % 35 pamuk entegre. HAR14: Kayışlar : Polyester. Kemer : Sünger astarlı. HAR22: Kayışlar : Polyester. HAR23: Kayışlar : Polyester. HAR23GIL: Kayışlar : Polyester. Yelek : Polyester, Cordura® ve 3D örgü. HAR24: Kayışlar : Polyester. Kemer : Sünger astarlı. ANATOM HAR32: Kayışlar : Polyester. EOLIEN HAR35: Kayışlar : Polyester. Kemer : Sünger astarlı. HAR42EL: Kayışlar : Polyester. Kúpeler : % 100 plastik kaplama. HAR44EL: Kayışlar : Polyester. Kúpeler : % 100 plastik kaplama. EOLIEN HAR35A: Kayışlar : Polyester. Kemer : Sünger astarlı. HAR23GIL2: Kayışlar : Polyester. Yelek : % 100 polyester. **ZH 材料:** 5.01.012: 吊带 : 涤纶. ELARA160: 安全背带系统防坠器 : 涤纶吊带. 吸能绳 : 涤纶吊带、聚酰胺绳索. 安全钩 : 钢. HAR11: 吊带 : 涤纶. HAR12GIL: 吊带 : 涤纶 背心 : 涤纶 (参考编号 HAR12GILJA) - 斜纹织物、54%涤纶



46%棉 (参考编号HAR12GILOR)。HAR12GILNO: 吊带: 涤纶。背心: 65%涤纶、35%合成棉。HAR14: 吊带: 涤纶。安全带: 海绵内衬。HAR22: 吊带: 涤纶。HAR23: 吊带: 涤纶。HAR23GIL: 吊带: 涤纶。背心: 涤纶、Cordura®和3D编织。HAR24: 吊带: 涤纶。安全带: 海绵内衬。ANATOM HAR32: 吊带: 涤纶。EOLIEN HAR35: 吊带: 涤纶。安全带: 海绵内衬。HAR42EL: 吊带: 涤纶。扣环: 100%塑料涂层。HAR44EL: 吊带: 涤纶。扣环: 100%塑料涂层。EOLIEN HAR35A: 吊带: 涤纶。安全带: 海绵内衬。HAR23GIL2: 吊带: 涤纶 背心: 100%涤纶

**SL Material:** HAR12: Zanke: poliester. ELARA160: Varovalni pas za zaščito pred padci: poliester. Blažilnik padca iz vrvi z zaključno zanko: poliester. Poliamidna vrv. Vponka: jeklo. HAR11: Zanke: poliester. HAR12GIL: Zanke: poliester. Telovnik: poliester (ref. HAR12GILJA) – keper iz 54 % poliestra in 46 % bombaža (ref. HAR12GILOR). HAR12GILNO: Zanke: poliester. Telovnik: 65 % poliestra in 35 % bombaža. HAR14: Zanke: poliester. Pas: vpojna podloga. HAR22: Zanke: poliester. HAR23: Zanke: poliester. HAR23GIL: Zanke: poliester. Telovnik: poliester, Cordura® in 3D-pletanina. HAR24: Zanke: poliester. Pas: vpojna podloga. ANATOM HAR32: Zanke: poliester. EOLIEN HAR35: Zanke: poliester. Pas: vpojna podloga. HAR42EL: Zanke: poliester. Sponke: obloga iz 100-odstotne plastike. HAR44EL: Zanke: poliester. Sponke: obloga iz 100-odstotne plastike. EOLIEN HAR35A: Zanke: poliester. Pas: vpojna podloga. HAR23GIL2: Zanke: poliester. Telovnik: 100% poliester.

**ET Materjal:** HAR12: Rihmad: Polüester. ELARA160: Kukkumiskaitse kererakmed: Polüesterrihmad. Julgestusamortisaatoriga ohutusrihm: Polüesterrihm, polüamiidkõis. Karabiinhaak: Teras. HAR11: Rihmad: Polüester. HAR12GIL: Rihmad: Polüester. Vest: Polüester (Viide HAR12GILJA) - Pikeerite 54% polüester 46% puuvill (Viide HAR12GILOR). HAR12GILNO: Rihmad: Polüester. Vest: 65% polüester 35% lõimitud puuvill. HAR14: Rihmad: Polüester. Vöö: Vooder froteeriidest. HAR22: Rihmad: Polüester. HAR23: Rihmad: Polüester. HAR23GIL: Rihmad: Polüester. Vest: Polüester, Cordura® ja 3D trikotaaž. HAR24: Rihmad: Polüester. Vöö: Vooder froteeriidest. ANATOM HAR32: Rihmad: Polüester. EOLIEN HAR35: Rihmad: Polüester. Vöö: Vooder froteeriidest. HAR42EL: Rihmad: Polüester. Pandlad: 100% plastkate. HAR44EL: Rihmad: Polüester. Pandlad: 100% plastkate. EOLIEN HAR35A: Rihmad: Polüester. Vöö: Vooder froteeriidest. HAR23GIL2: Rihmad: Polüester. Vest: 100% poliester.

**LV Materiāls:** HAR12: Siksnas: poliester. ELARA160: Kritiena novēršanas četrpunktu drošības josta: poliester. Siksnas. Energijas absorbējošā sikсна: poliester. Siksnas, poliamīda virve. Karabiņe: tērauds. HAR11: Siksnas: poliester. Siksnas: poliester. Veste: poliester (atsauce HAR12GILJA) - Sarža pinums 54% poliester 46% kokvilna (atsauce HAR12GILOR). HAR12GILNO: Siksnas: poliester. Veste: 65% poliester 35% kokvilna. HAR14: Siksnas: poliester. Josta: frotē odere. HAR22: Siksnas: poliester. HAR23: Siksnas: poliester. HAR23GIL: Siksnas: poliester. Veste: poliester, Cordura® un 3D adījums. HAR24: Siksnas: poliester. Josta: frotē odere. ANATOM HAR32: Siksnas: poliester. EOLIEN HAR35: Siksnas: poliester. Josta: frotē odere. HAR42EL: Siksnas: poliester. Cilpas: 100% plastmasas pārklājums. HAR44EL: Siksnas: poliester. Cilpas: 100% plastmasas pārklājums. EOLIEN HAR35A: Siksnas: poliester. Josta: frotē odere. HAR23GIL2: Siksnas: poliester. Veste: 100% poliester.

**LT Medžiaga:** HAR12: Saugos diržas: poliester. ELARA160: Kritimą stabdantis saugos diržų komplektas: saugos diržas iš poliesterio. Kobinys darbo padėčiai nustatyti su energijos sugertuvu: saugos diržas iš poliesterio, virvė iš poliamido. Karabinas: plienas. HAR11: Saugos diržas: poliester. HAR12GIL: Saugos diržas: poliester. Liemenė: poliester (žr. HAR12GILJA) - ruoželinio pynimo audinys: 54% poliesteris 46% medvilnė (žr. HAR12GILOR). HAR12GILNO: Saugos diržas: poliester. Liemenė: 65% poliesteris 35% medvilnė. HAR14: Saugos diržas: poliester. Juosmens diržas: pamušalas iš kilpinio audinio. HAR22: Saugos diržas: poliester. HAR23: Saugos diržas: poliester. HAR23GIL: Saugos diržas: poliester. Liemenė: poliester, Cordura® ir 3D mezginys. HAR24: Saugos diržas: poliester. Diržas: pamušalas iš kilpinio audinio. ANATOM HAR32: Saugos diržas: poliester. EOLIEN HAR35: Saugos diržas: poliester. Diržas: pamušalas iš kilpinio audinio. HAR42EL: Saugos diržas: poliester. Sagtys: 100% padengtos plastik. HAR44EL: Saugos diržas: poliester. Sagtys: 100% padengtos plastik. EOLIEN HAR35A: Saugos diržas: poliester. Juosmens diržas: pamušalas iš kilpinio audinio. HAR23GIL2: Saugos diržas: poliester. Liemenė: 100% poliester.

**SV Material:** HAR12: Remmar: Polyester. ELARA160: Fallskyddssele: Polyesterremmar. Energiabsorberande lina: Polyesterrem, polyamidrep. Karbinhake: Stål. HAR11: Remmar: Polyester. HAR12GIL: Remmar: Polyester. Väst: Polyester (Ref. HAR12GILJA) - Serge 54% polyester 46% bomull (Ref. HAR12GILOR). HAR12GILNO: Remmar: Polyester. Väst: 65% polyester 35% integrerad bomull. HAR14: Remmar: Polyester. Bälte: Frottéfoder. HAR22: Remmar: Polyester. HAR23: Remmar: Polyester. HAR23GIL: Remmar: Polyester. Väst: Polyester, Cordura® och trikå 3D. HAR24: Remmar: Polyester. Bälte: Frottéfoder. ANATOM HAR32: Remmar: Polyester. EOLIEN HAR35: Remmar: Polyester. Bälte: Frottéfoder. HAR42EL: Remmar: Polyester. Spännen: 100% plastöverdrag. HAR44EL: Remmar: Polyester. Spännen: 100% plastöverdrag. EOLIEN HAR35A: Remmar: Polyester. Bälte: Frottéfoder. HAR23GIL2: Remmar: Polyester. Väst: 100% polyester.

**DA Materiale:** HAR12: Remme: Polyester. ELARA160: Seletøj som faldsikring: Polyesterremme. Energiabsorberende tøjle: Polyesterrem, polyamidspor. Karabinhage: Stål. HAR11: Remme: Polyester. HAR12GIL: Remme: Polyester. Jakke: Polyester (Ref HAR12GILJA.) - Twill 54% polyester 46% bomuld (Ref HAR12GILOR.). HAR12GILNO: Remme: Polyester. Jakke: 65% polyester 35% integreret bomuld. HAR14: Remme: Polyester. Bælte: Svampeforing. HAR22: Remme: Polyester. HAR23: Remme: Polyester. HAR23GIL: Remme: Polyester. Jakke: Polyester, Cordura og 3D strik. HAR24: Remme: Polyester. Bælte: Svampeforing. ANATOM HAR32: Remme: Polyester. EOLIEN HAR35: Remme: Polyester. Bælte: Svampeforing. HAR42EL: Remme: Polyester. Spænder: 100% plastbælgning. HAR44EL: Remme: Polyester. Spænder: 100% plastbælgning. EOLIEN HAR35A: Remme: Polyester. Bælte: Svampeforing. HAR23GIL2: Remme: Polyester. Jakke: 100% polyester.





**FI Materiaali:** HAR12: Hihnat: Polyester. ELARA160: Putoamisenestovaljaat: Polyesterihihnat. Nykäyksenvaimentimen köysi: Polyesterihihna, polyamidiköysi. Karabiinihaka: Teräs. HAR11: Hihnat: Polyester. HAR12GIL: Hihnat: Polyester. Liivi: Polyester (viite HAR12GILJA) - Twill 54 % polyesteri 46 % puuvilla (Viite HAR12GILOR). HAR12GILNO: Hihnat: Polyester. Liivi: Polyester 65 % integroitu puuvilla 35 %. HAR14: Hihnat: Polyester. Vyö: Froteevuori HAR22: Hihnat: Polyester. HAR23: Hihnat: Polyester. HAR23GIL: Hihnat: Polyester. Liivi: Polyester, Cordura® ja 3D-trikoo. HAR24: Hihnat: Polyester. Vyö: Froteevuori ANATOM HAR32: Hihnat: Polyester. EOLIEN HAR35: Hihnat: Polyester. Vyö: Froteevuori HAR42EL: Hihnat: Polyester. Lenkit: 100 % muovipinnoite. HAR44EL: Hihnat: Polyester. Lenkit: 100 % muovipinnoite. EOLIEN HAR35A: Hihnat: Polyester. Vyö: Froteevuori HAR23GIL2: Hihnat: Polyester. Liivi: 100 % polyester.





**AR المادة:** HAR12: أربطة: بوليستر. ELARA160: لجام منع الهبوط: أربطة من البوليستر. حبل ممتص للطاقة: رباط من البوليستر وحبل من البولي أميد. وصلة معدنية: فولاذ. HAR11: أربطة: بوليستر. HAR12GIL: أربطة: بوليستر. (المرجع HAR12GILOR). HAR12GILNO: أربطة: بوليستر. HAR14: أربطة: بوليستر 46% قطن (المرجع HAR12GILOR). HAR12GILNO: أربطة: بوليستر. درع: بوليستر (المرجع HAR12GILIA) - نسج ميرد 54% بوليستر 46% قطن (المرجع HAR12GILOR). HAR12GILNO: أربطة: بوليستر. درع: بوليستر 65% بوليستر 35% قطن مدمج. أربطة: بوليستر. HAR22: أربطة: بوليستر. HAR23: أربطة: بوليستر. HAR23GIL: أربطة: بوليستر. درع: بوليستر وكوردورا وتريكو ثلاثي الأبعاد. HAR24: أربطة: بوليستر. حزام: بطانة من الإسفنج. ANATOM HAR32: أربطة: بوليستر. EOLIEN HAR35: أربطة: بوليستر. حزام: بطانة من الإسفنج. HAR42EL: أربطة: بوليستر. حزام: بطانة من الإسفنج. HAR44EL: أربطة: بوليستر. حزام: بطانة من الإسفنج. EOLIEN HAR35A: أربطة: بوليستر. حزام: بطانة من الإسفنج. HAR23GIL2: أربطة: بوليستر. حزام: بطانة من الإسفنج. درع: بوليستر 100% بلاستيكي.

TR: İtihatçı firma : Delta Plus Personnel Giyim ve İş Güvenliği Ekipmanları San. ve Tic. Ltd. Şti. Çobançeşme Mahallesi, Sanayi Caddesi No:58/A-B, Yenibosna, Bahçelievler/ İstanbul – Türkiye. Tel : +90 212 503 39 94

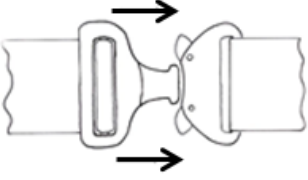
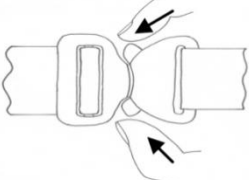
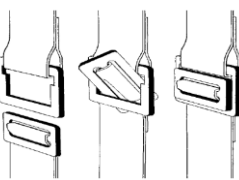
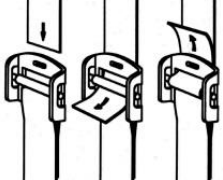
RU: TP TC 019/2011 UA: 023 ДСТУ ДСТУ EN361

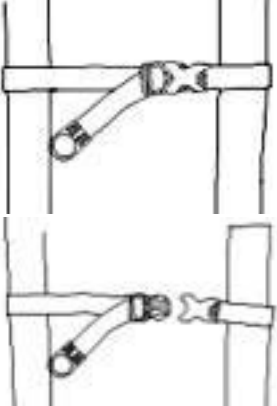
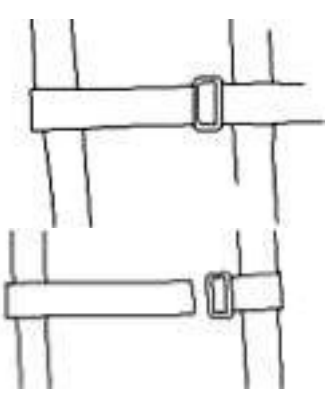
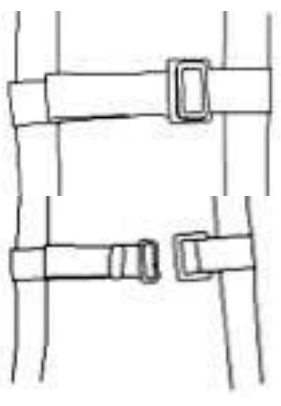
AR: Importador en Argentina : ESLINGAR S.A. Av. Amancio Alcorta 1647 - (1283) C.A.B.A. - ARGENTINA - Para mayor información visite: www.deltaplus.com.ar

|    | ①  | ②  | ③   | ④   |
|----|--|--|---|---|
|    |   |         |  |    |
| FR | Vérifier que les cuissards sont débouclés. Présenter le harnais de face en plaçant les bretelles (sangles avec « vagues ») en partie supérieure et les cuissards en partie inférieure.                   | Enfiler le harnais comme un gilet ; le mettre bien en place sur les épaules.             | Fermer la patte bavaroise sternale.   | Boucler les cuissards en vérifiant que les sangles ne vrillent pas et s'assurer que les boucles sont correctement verrouillées.                                 |
| EN | Check that the thigh straps are unbuckled. Hold the harness in front of you, with the 'braces' at the top (with the 'waves') and the thigh straps at the bottom.   | Don the harness like a jacket, pulling it snugly onto the shoulders                      | Close the safety buckle on the chest-piece  | Buckle up the thigh straps, checking that they are not twisted and that the buckles are securely fastened.  |
| IT | Controllare che le cinghie siano sfibiate. Tenere l'imbracatura di fronte posizionando le bretelle (cinghie con "onde") nella parte superiore e i cosciali nella parte inferiore.                        | Infilare l'imbracatura come un gilet, posizionarlo bene sulle spalle.                    | Chiudere la fibbia di sicurezza dello sterno.                                       | Chiudere i cosciali verificando che le cinghie non si attorciglino e assicurarsi che le fibbie siano correttamente bloccate.                                    |
| ES | Verificar que las correas estén desabrochadas. Sustener el arnés hacia adelante colocando los tirantes (con "ondas") en la parte superior y las correas en la parte inferior.                            | Colocarse el arnés como un chaleco; ubicarlo correctamente sobre los hombros.            | Cerrar la hebilla de seguridad esternal.  | Abrocharse las correas verificando que no se retuerzan y asegurarse que las hebillas estén correctamente cerradas.  |
| PT | Verificar se as braçadeiras para coxa se encontram desaperçadas. Apresentar o arnés de face, colocando as junções (correias com "ondas") na parte superior e as braçadeiras para coxa na parte inferior. | Colocar o arnés como se se tratasse de um casaco; coloca-lo devidamente nos ombros.      | Fechar a tira esternal.   | Apertar as braçadeiras, certificando-se de que as correias ficam esticadas, e certificar-se de que as fivelas estão devidamente bloqueadas.                     |
| NL | Ga na of de gespen van de dijriemen los zitten. Houd het harnas voor u met de schouderriemen (riemen die in een cirkel lopen) aan de bovenkant en de dijriemen aan de onderkant.                         | Doe het harnas aan als een vest en zorg dat het bij de schouders goed op z'n plek zit.   | Maak de gesp van de borstriem vast.   | Gesp de dijriemen vast. Let op dat de riemen niet gedraaid zitten en zorg ervoor dat de gespen correct zijn vergrendeld.  |
| DE | Überprüfen Sie, dass die Oberschenkelgurte nicht zugeschnallt sind. Halten Sie den Gurt vor Ihren Körper, mit den Trägern (Bänder mit „Wellen“) oben und den Oberschenkelgurten unten.                   | Ziehen Sie den Gurt wie eine Jacke über und passen Sie ihn auf den Schultern an.         | Schließen Sie den Sicherheitsverschluss im Brustbereich.                            | Schnallen Sie die Oberschenkelgurte fest und stellen Sie dabei sicher, dass die Gurte nicht verwickelt und die Sicherheitsverschlüsse korrekt geschlossen sind. |
| PL | Upewnić się, że pasy udowe są odpięte. Ustawić uprzęż przodem, umieszczając szelki (pasy z „falami“) w górnej części, a pasy udowe w dolnej.   | Nalozżyć uprzęż jak kamizelkę; dobrze umieścić ją na barkach.                            | Zamknąć klamre bezpieczeństwa na piersi.  | Zapiąć pasy udowe, sprawdzając czy pasy nie skrecają się, i upewnić się, że klamry są prawidłowo zablokowane.   |
| EL | Βεβαιωθείτε ότι οι ιμάντες των μηρών είναι λυμένοι. Κρατήστε τον ιμάντα συγκράτησης μπροστά σας τοποθετώντας τις πλάτες (ζωστήρες με «κύματα») στο πάνω μέρος και τους ιμάντες των μηρών στο κάτω μέρος. | Φορέστε τον ιμάντα συγκράτησης σαν γιλέκο, βάλτε τον καλά στη θέση του πάνω στους ώμους. | Κλείστε την αγκράφα του στερνικού μέρους  | Δείτε τους ιμάντες των μηρών ελέγχοντας ότι οι ζωστήρες δεν έχουν συστραφεί και βεβαιωθείτε ότι οι αγκράφες είναι καλά προσδεμένες.                             |
| ZH | 确保护腿绳已完全解开。把安全带放在面前以看到部分背部肩带（波状系留带）在上面及部分护腿绳在内侧。   | 如穿背心一般的穿上安全带；固定好肩部位置并确保穿戴正确。   | 系好胸前的固定安全扣  | 扣上护腿绳以确保安全带不缠绕并确保正确扣上所有安全扣。   |
| CS | Zkontrolujte, zda jsou stehenní díly rozepnuté. Podržte postroj před sebou tak, aby se ramenní popruhy (sle s „vlnami“) nacházely nahore a stehenní popruhy dole.  | Oblečte si postroj jako bundu; usadte si jej pohodlně na ramena.                         | Zapněte bezpečnostní přezku na hrudi.   | Zapněte stehenní popruhy a zkontrolujte, zda nejsou překroucené a zda jsou přezky správně zaphuté.  |
| RO | Verificați ca pantalonii scurți de la ham să fie desfăcuți. Hamul din față se atașează prin amplasarea bretelelor (chingile cu "valuri") în partea superioară și pantalonii scurți în partea inferioară. | Prindeți hamul ca pe o vestă; fixați-l bine pe umeri.                                    | Închideți cârligul bavarez sternal.   | Închideți pantalonii scurți asigurându-vă că chingile nu se răsesc și verificați să fie bine închise cataramele.  |
| HU | Győződjön meg róla, hogy a combcsatok ki vannak oldva. A hevedert helyezze magával szembe, a vállpántokat (heveder „hullámmal“) felülre és a combhevedereket alulra.                                     | A heveder úgy kell felenni, mint egy mellényt; jól a vállakra kell igazítani.            | Kapcsolja össze a mellkasi csatot.  | Csatolja össze a combhevedereket, közben ellenőrizze, hogy nem csavarodtak-e meg és hogy helyesen záródnak-e.   |

|    | ①   | ②   | ③   | ④  |
|----|---|---|---|--|
|    |    |      |  |   |
| HR | Provjerite da pojasevi na bedrima nisu zakopčani. Stavite sigurnosni pojas ispred sebe, a naramenice (pojaseve s "valovima"), stavite u gornji dio, a pojaseve za bedra u donji dio.            | Umetnite sigurnosni pojas kao prsluk; dobro ga postaviti na ramena.                   | Zatvorite kopču na grudima.   | Zakopčajte pojaseve preko bedra i provjerite da se pojasevi nisu izvijepili te se uvjerite da su kopčice ispravno zatvorene. |
| SV | Kontrollera att lårremmarna är öppnade. Håll selen framför dig, med "hängslen" uppåt (remmar med "vågor") och lårremmarna neråt.  | Sätt på selen som en väst; se till placera den korrekt på axlarna.                    | Stäng säkerhetsspänne på bröstdelen.  | Spänn lårremmarna, kontrollera att de inte är vridna och att spännen är ordentligt fastsatta.                                |
| DA | Tjek at lårremmene er spændt af, hold seletøjret foran dig med selerne (remme med "bølger") opad, og lårremmene nedad.  | Tag seletøjret på som en vest, og sørg for, at det sidder godt på plads på skuldrene. | Luk sikkerhedsspændet på bryststykket.  | Spænd lårremmene, og sørg for, at remmene ikke snor sig, og at spænderne er korrekt fastgjort.                               |
| FI | Tarkista, että reisihihnat on vapautettu. Pidä valjaat edessäsi olkaimet ("aaltohihnat") yläosssa ja reisihihnat alaosassa.   | Pue valjaat kuten liivi. Vedä ne tukevasti hartioille.                                | Lukitse etupuolen turvasolki.   | Kiinnitä reisihihnat ja varmista että ne eivät ole kierteellä. Varmista, että soljet lukittuvat asianmukaisesti.             |
| SK | Skontrolujte, či sú nožné popruhy rozopnuté. Postroj dajte pred seba tak, aby ramenné popruhy (popruhy s „vlnkami“) boli hore a nožné popruhy dole.   | Postroj si oblečte ako vestu; dajte si ho na plecá.                                   | Zapnite sponu na prsiach.   | Zapnite nožné popruhy a skontrolujte, či popruhy nie sú pokrútené a či sú spony správne zapnuté.                             |
| ET | Kontrollida, et istmikurihmad on lahti. Asetage turvarakmed enda ette, nii et traktsid (pikendustega rihmad) on üleval ja istmikurihmad all.  | Pange turvarakmed selga nagu vest; asetage see korralikult õlgadele paigale.          | Kinnitage rinnaesisel asuv pannal.  | Kinnitage istmikurihmad, kontrollides, et rihmad ei sooni sisse, ja veenduge, et pannal on korralikult lukustatud.           |
| SL | Preverite, ali so kratke hlače zavihane. Namestite si pas na prednjo stran in namestite trakove (rebraste trakove), ki morajo biti na gornjem delu hlač na notranji strani.                     | Namestite si pas kot telovnik. Na ramenih ga dobro poravnajte.                        | Zapnite zaponko na prsnem kosu.   | Zapnite kratke hlače in preverite, ali se trakovi obračajo oziroma, ali so pravilno zapeti.                                  |
| RU | Проверить, что ножные обхваты расстегнуты. Поднести предохранительный лямочный пояс лицевой стороной к себе, так чтобы наплечные лямки (лямки с "волнами") были сверху, а ножные обхваты снизу. | Надевать предохранительный лямочный пояс как жилет, хорошо уложить его на плечах.     | Затянуть нагрудную пряжку безопасности.   | Застегнуть ножные обхваты, проверяя при этом, что лямки не закручены и пряжки правильно заблокированы.                       |
| LT | Patikrinkite, ar atsegtos šlaunų juostos. Laikykite diržus priešais savę taip, kad petinesos (diržai su „bangomis“) būtų viršuje, o šlaunų juostos – apačioje.                                  | Užsivilkite kūno diržus kaip liemene; tvirtai užtraukite ant pečių.                   | Užsekite krūtinių dalies sagtį.   | Užsekite šlaunų juostas isitįkinę, kad diržai nesusisuktų, ir patikrinkite, ar sagtys tinkamai užsikisavo.                   |
| LV | Pārbaudiet, vai augšstilbu siksnas ir atsprādzētas. Turiet iejūgu sev priekšā ar stiprinājumiem uz augšu (ar „vīļņiem“) un ar augšstilbu siksnām uz leju.                                       | Uzvelciet iejūgu kā jaku, pārīekot to ērti pār pleciem.                               | Aizsprādzējiet drošības sprādzi krūšu daļā.   | Aizsprādzējiet augšstilbu siksnas, pārbaudot, vai tās nav sagriežas un vai sprādzes ir cieši noliksētas.                     |
| TR | Baldır kayışlarının bağlanmamış olmadığını kontrol edin. Önünüzdeki kemeri üstteki bağlarla (dalgalı olanlar) ve alttaki baldır kayışlarıyla beraber tutun                                      | Kemeri, omuzlara doğru güvenli bir şekilde çekerek, bir kekef gibi kuşanın            | Göğüs parçasında olan güvenlik bağını kapatın.                                      | Baldır kayışlarını, kıvrılmamış olmalarına ve tokaların güvenli bir şekilde geçtiğini kontrol ederek bağlayın.               |
| UA | Перевірити, щоб ножні обхвати були розстібнутими. Тримати заплічні ремені перед собою, розмістивши бретелі (лямки з «хвилями») у верхній частині, а ножні обхвати – у н                         | Одягти заплічні ремені як жилет; закріпити їх щільно на плечах.                       | Закрити захисну застібку на рівні грудей.   | Застібнути ножні обхвати, стежачи за тим, щоб лямки не були перекошені, і переконатися, що застібки замкнені належним чином. |
| AR | تأكد من أن أربطة الفخذين مفكوكة. امسك الحماله أمامك مع وضع الشريط (الأحزمة التي بها "تموجات") في الجزء الأعلى والسراويل في الجزء الأسفل.  | ارتدي الحمالات كصدرية، مع تثبيته جيدا على الكتفين.                                    | إغلق مشبك الأمان الخاصة بالقطعة الموجودة عند الصدر.                                 | أشبك أربطة الفخذين معاً مع التحقق من أن الأحزمة غير ملتفة وتأكد من أن الحلقات مغلقة بشكل سليم.                               |

|    | ⑤  | ⑥   | ⑦  | ⑧   |
|----|--|---|--|---|
|    |   |                          |  |  |
| FR | Pour fermer : pousser les deux parties l'une dans l'autre, la fermeture et le verrouillage s'effectuent automatiquement. | Pour ouvrir : appuyer sur les 2 boutons ensemble et tirer, l'ouverture s'effectue automatiquement.        | Fermeture - ouverture<br>Verrouillage<br>boucles rapides                           | Verrouillage<br>boucles à rouleau   |
| EN | In order to lock : push one of the parts inside the other one, the closing and locking are performed automatically.      | In order to open : push on the 2 buttons simultaneously and pull, the opening is performed automatically. | Closing - opening<br>Locking system<br>quick-release buckles                       | Locking system<br>roller buckles  |
| IT | Per chiudere : spingere le due parti una nell'altra, la chiusura e il blocco avvengono automaticamente.                  | Per aprire: spingere sui due bottoni insieme e tirare, l'apertura avviene automaticamente.                | Chiusura - apertura<br>Blocco cinghie rapido                                       | Blocco fibbie a rullo   |
| ES | Para cerrar: empujar una de las partes sobre la otra, el cierre y el bloqueo se efectúan automáticamente.                | Para abrir: apretar sobre los 2 botones juntos y tirar, la abertura se efectúa automáticamente.           | Cierre - apertura<br>Cierre hebillas rápidas                                       | Cierre hebillas con carrete   |
| PT | Para fechar: empurrar as duas partes uma na outra, o fecho e o bloqueio são automáticos.                                 | Para abrir: carregar simultaneamente nos 2 botões e puxar, a abertura é automática.                       | Fecho - abertura<br>Bloqueio<br>fivelas rápidas                                    | Bloqueio fivela de rolo   |
| NL | Om de gesp vast te maken: duw het ene deel in het andere deel. De gesp gaat automatisch vast en wordt vergrendeld.       | Om de gesp los te maken: druk tegelijk op de twee knopjes en trek eraan. De gesp gaat automatisch los.    | Sluiten - openen<br>Vergrendeling<br>snelgespen                                    | Vergrendeling rolgespen   |
| DE | Zum Schließen: schieben Sie beide Schnallenden ineinander, das Schließen und die Verriegelung erfolgen automatisch.      | Zum Öffnen: drücken Sie gleichzeitig auf beide Knöpfe und ziehen Sie, die Öffnung erfolgt automatisch.    | Verschluss - Öffnung<br>Verriegelungssystem<br>Schnellverschlüsse                  | Verriegelungssystem<br>Rollschnallen  |
| PL | W celu zamknięcia: wepchnąć jedną część w drugą, zamknięcie i blokada następują automatycznie.                           | W celu otwarcia: nacisnąć razem 2 przyciski i pociągnąć, otwarcie nastąpi automatycznie.                  | Zamykanie - otwieranie<br>Blokada<br>klamry szybkiego działania                    | Blokada klamry z rolką  |
| EL | Για να κλείσετε: Σπρώξτε τα δυο μέρη το ένα μέσα στο άλλο, το κλείσιμο και η πρόσδεση γίνονται αυτόματα.                 | Για να ανοίξετε: Πατήστε και τα 2 κουμπιά μαζί και τραβήξτε, το άνοιγμα γίνεται αυτόματα.                 | Κλείσιμο - άνοιγμα<br>Πρόσδεση:<br>Απελευθερώστε γρήγορα τις αγκράφες              | Πρόσδεση:<br>Πόρτες σε ρολό   |
| ZH | 扣上安全扣：推上两边安全带，锁闭机构及安全插扣便会自动锁上  | 松开安全扣：同时按下锁闭机构上的两个按钮并向外拉，安全扣会自动解锁   | 关闭 - 打开<br>快速锁定安全扣   | 辊扣锁定安全扣   |
| CS | Zapnutí přezky: Zasuňte oba díly vzájemně do sebe, přezka se zapne a zajistí automaticky.                                | Rozeznutí přezky: stiskněte současně obě tlačítka, mechanismus se automaticky rozezne.                    | Zavírání - otevírání<br>Zajištění přezek<br>s rychlým zapínáním                    | Zajištění přezek<br>s válečkovým mechanismem  |
| RO | Pentru a închide: împingeți cele două părți una în cealaltă, închiderea și blocarea se produc automat.                   | Pentru a deschide: apăsați pe cele 2 butoane în același timp și trageți, deschiderea se produce automat.  | Închiderea - deschiderea<br>Blocare<br>cataramă rapidă                             | Blocare<br>cataramă cu lanț   |
| HU | Bezárás: nyomja a két részt egymásnak, a zárás és a reteszelés automatikusan történik.                                   | Kinyitás: nyomja meg a két gombot egyszerre, majd húzza meg, a kinyitás automatikusan történik.           | Bezárása - kinyitása<br>Gyorskioldó csatok   | Legördülő elven működő csatok   |
| HR | Zatvaranje: gumuti dva dijela jedan u drugi, a zatvaranje i zaključavanje će se automatski odviti.                       | Otvaranje: pritisnuti zajedno 2 gumba i povući, otvaranje se automatski izvršava.                         | Zatvaranje - otvaranje<br>Zaključavanje<br>pomoću brzih kopča                      | Zaključavanje<br>pomoću kopča s kotlačima   |
| SV | För att låsa: Tryck en av delarna inuti den andra, Stängning och låsning sker automatiskt.                               | För att öppna: tryck på de 2 knapparna samtidigt och dra, öppningen sker automatiskt.                     | Låsning - öppning<br>Låssystem<br>Snabbspännen                                     | Låssystem<br>rullspännen  |
| DA | Lukning: Skub de to dele ind i hinanden. Lukning og låsning sker automatisk.   | Åbning: Tryk på de 2 knopper samtidigt og træk. Åbning sker automatisk.                                   | Lukning - åbning<br>Låsesystem<br>Snåplåse   | Låsesystem<br>Rullelåse   |

|    | ⑤  | ⑥  | ⑦  | ⑧   |
|----|--|--|--|---|
|    |                     |                         |  |  |
| FI | Kiinnittäminen: paina osat toisiaan vasten, jolloin ne lukittuvat.                                   | Avaaminen: paina kahta painiketta yhteen ja vedä. Lukitus vapautuu.                                      | kiinnittäminen - avaaminen<br>Lukitus pikasoljet                                   | Lukitus rullasoljet   |
| SK | Zapnutie; obe časti zasunite jednu do druhej, spona sa zapne a zaisti automaticky.                   | Otvorenie; súčasne zatlačte na 2 tlačidlá, spona sa otvorí automaticky                                   | Zatváranie - otváranie<br>Zaistenie rychlospôn                                     | Zaistenie spôn s valčekom   |
| ET | Kinnitamiseks: lükake mõlemad osad üksteise sisse, kinnitumine ja lukustumine toimub automaatselt.   | Lahti tegemiseks: vajutage 2 nuppu kokku ja tõmmake, pannal tuleb lahti automaatselt                     | Kinnitamine - lahtitegemine<br>Lukustamine kiirpandlad                             | Lukustamine rulliga pandlad   |
| SL | Za zapenjanje. Potisnite dva dela enega proti drugemu: zapenjanje in odpenjanje je samodejno.        | Za odpenjanje : hkrati pritisnite na 2 tipki in povlecite, zaponka se bo samodejno odpela.               | Zapenjanje - odpenjanje<br>Hitro zapenjanje zaponk                                 | Zapenjanje s pomočjo zaponk s kolesci.  |
| RU | Чтобы закрыть: вставить одну часть в другую, закрытие и блокировка происходят автоматически.         | Чтобы открыть: нажать одновременно на 2 кнопки и тянуть, открытие происходит автоматически.              | Застёгивания - расстегивания<br>Блокировка<br>пряжек быстрого сброса               | Блокировка роликовых пряжек   |
| LT | Norėdami užsegti: įstumkite vieną dalį į kitą: sagtis automatiškai užsisegs ir užsifiksuos.          | Norėdami atsegti: paspauskite 2 mygtukus kartu ir patraukite: sagtis automatiškai atsisegs.              | Atsegimas - užsegimas<br>Užsegimas greito atlaisvinimo sagtimis                    | Užsegimas sagtimis su suktukais   |
| LV | Lai nobloķētu: iestumiet vienu no pusēm otrā, un sprādze automātiski aizvērsies un nobloķēsies.      | Lai atvērtu: vienlaicīgi nospiediet 2 sānos esošās pogas un pavelciet, un sprādze automātiski atvērsies. | Aizdarišana - atvēršana<br>Bloķēšanas sistēma izvelkamās sprādzēs                  | Bloķēšanas sistēma ritināmās sprādzēs   |
| TR | Kapatmak için: iki tarafı birbirine doğru itin, otomatik olarak kapanacak ve kilitlenecektir.        | Açmak için: 2 düğmeye birlikte basarak çekin, otomatik olarak açılacaktır                                | kapanması - açılması<br>Hızlı kemer tokası kilitleme                               | Dilli kemer tokası kilitleme  |
| UA | Для того, щоб закрити: помістити дві частини одна в одну, замок і фіксатор застібаються автоматично. | Для того, щоб відкрити: натиснути на дві кнопки одночасно і потягнути, відкриття відбувається            | Закриття - відкриття<br>Застібки швидкого скидання з блокуванням                   | Роликові застібки з блокуванням   |
| AR | للإغلاق: إيدفع الجزئين كل داخل الآخر، فيتم الإغلاق والإقفال بشكل تلقائي.                             | للفتح: اضغط على الزرارين معاً واسحب، فيتم الفتح بشكل تلقائي.   | إغلاق - فتح<br>الإقفال<br>حلقات سريعة  | الإقفال<br>الحلقات ذات الأسطوانة  |

| FRONT WEBBING   |  |   |
|---|--|---|
| ⑨ PB  | ⑩ MB   | ⑪ MFB   |
|  |  |  |

## TABLE OF REFERENCES

| MODEL                                | ⑨⑩⑪<br><b>FRONT WEBBING</b><br><br>⑤⑥<br><b>COMPONENT BUCKEL</b> | OPTION<br>100kg / 140Kg / 150Kg | HARNESS POINTS<br>BACK - FRONT<br>(DORSAL - STERNAL)<br>EN361 | BELT POINTS | COMPONENTS      | STANDARDS    |
|--------------------------------------|--|---------------------------------|---|-------------|-----------------|--------------|
|                                      |  |                                 |   | EN358       |                 |              |
| HAR11                                | PB<br>MB<br>MFB  | 140Kg                           | A   | -           | HARNESS         | EN361 : 2002 |
| HAR12                                | PB<br>MB<br>MFB  | 140Kg                           | A - A/2   | -           | HARNESS         | EN361 : 2002 |
| HAR12GIL<br>HAR12GILJA<br>HAR12GILOR | PB<br>MB<br>MFB  | 140Kg                           | A - A/2   | -           | HARNESS         | EN361 : 2002 |
|                                      |  |                                 |   |             | VEST            | EN471 : 2007 |
| HAR12GILNO                           | PB<br>MB<br>MFB  | 140Kg                           | A - A/2   | -           | HARNESS         | EN361 :2002  |
|                                      |  |                                 |   |             | VEST            | -            |
| HAR14                                | PB<br>MB<br>MFB  | 140Kg                           | A - A/2   | 2           | HARNESS         | EN361 : 2002 |
|                                      |  |                                 |   |             | BELT EX120      | EN358 : 1999 |
| HAR22                                | PB<br>MB<br>MFB  | 150Kg                           | A - A/2   | -           | HARNESS         | EN361 : 2002 |
| HAR23                                | MFB  | 150Kg                           | A - A - A   | -           | HARNESS         | EN361 : 2002 |
| HAR24                                | PB<br>MB<br>MFB  | 150Kg                           | A - A/2   | 2           | HARNESS         | EN361 : 2002 |
|                                      |  |                                 |   |             | BELT EX220      | EN358 : 1999 |
| HAR23GIL                             | MFB  | 150Kg                           | A - A - A   | -           | HARNESS         | EN361 : 2002 |
|                                      |  |                                 |   |             | VEST            | -            |
| HAR32 ANATOM                         | PB<br>MB<br>MFB<br>⑤⑥ AUTOMATIC                                  | 150Kg                           | A - A/2   | -           | HARNESS         | EN361 : 2002 |
| HAR35 EOLIEN                         | MFB  | 150Kg                           | A - A - A   | 2           | HARNESS         | EN361 : 2002 |
|                                      |  |                                 |   |             | BELT EX320      | EN358 : 1999 |
| HAR35A EOLIEN                        | MFB<br>⑤⑥ AUTOMATIC  | 150Kg                           | A - A - A   | 2           | HARNESS         | EN361 : 2002 |
|                                      |  |                                 |   |             | BELT EX320A     | EN358 : 1999 |
| ELARA160                             | PB<br>MB<br>MFB  | 100Kg                           | A   | -           | HARNESS         | EN361 : 2002 |
|                                      |  |                                 |   |             | ENERGY ABSORBER | EN355 : 2002 |
| HAR42EL                              | MB   | 100Kg                           | A - A/2   | -           | HARNESS         | EN361 : 2002 |
| HAR44EL                              | MB   | 100Kg                           | A - A/2   | 2           | HARNESS         | EN361 : 2002 |
|                                      |  |                                 |   |             | BELT EX420EL    | EN358 : 1999 |

|    | COMPONENT     | BUCKEL       | AUTOMATIC      | BELT              | TM = (XXS, XS)<br>GT = (S, M, L)<br>XX = (XL, XXL, XXXL) | EN471     | BACK                   | FRONT               |
|----|---------------|--------------|----------------|-------------------|--|-----------|------------------------|---------------------|
| EN | COMPONENT     | BUCKEL       | AUTOMATIC      | BELT              | SIZE SYSTEM  | VEST      | BACK                   | FRONT               |
| FR | Composant     | Boucle       | Automatique    | Ceinture          | Système de taille  | Gilet     | DORSAL                 | STERNAL             |
| IT | Componenti    | Fibbia       | Automatico     | Cintura           | Sistema di taglie  | Gilet     | Dorsale                | Sternale            |
| ES | Componente    | Hebilla      | Automático     | Cinturón          | Sistema de tallas  | Chaleco   | Dorsal                 | Esternal            |
| PT | Componente    | Anel         | Automáticos    | Cinto             | Sistema de tamanhos                                      | Colete    | Dorsal                 | Esternal            |
| NL | Componenten   | Lus          | Automatisch    | Riem              | Maatsysteem  | Gilet     | Op de rug              | Borst               |
| DE | Bestandteile  | Schnalle     | Automatisch    | Gurt              | Größentabelle  | Weste     | Rücken                 | Brustfangöse        |
| PL | Elementy      | Klamra       | Automatyczny   | Pas               | System miar  | Kamizelka | Na plecach             | Na mostku           |
| EL | συνιστώσες    | θηλιά        | Αυτόματο       | Ζώνη              | Σύστημαμεγέθους  | Γιλέκο    | Ραχιαίο                | Στερνικό            |
| ZH | 的零件           | 环扣           | 自动装置           | 安全带               | 尺寸   | 背带        | 背部                     | 胸前                  |
| CS | Komponenty    | Přezce       | Automatický    | Pás               | Systém velikostí   | Vesta     | Na zádech              | Na hrudi            |
| RO | Componente    | Cataramă     | Automat        | Centură           | Sistem de mărimi   | Vestă     | Dorsal                 | Sternal             |
| HU | Összetevők    | Csatjához    | Automata       | Deréköv           | Méretjelölés   | Mellény   | Hátsó                  | Mellső              |
| HR | Komponente    | Kopču        | Automatski     | Remen             | Sustav veličina  | Prsluk    | Na leđima              | A prsima            |
| SV | Komponenter   | Spänne       | Automatisk     | Bälte             | Storlekar  | Väst      | Rygg                   | Sternum             |
| DA | Bestanddele   | Ring         | Automatisk     | Livrem            | Størrelsessystem   | Vest      | Ryg                    | Bryst               |
| NO | Komponenter   | Beltespenne  | Automatisk     | Livrem            | Kokojærjestelmä  | Vest      | Dorsal                 | Sternal             |
| FI | Osat          | Kiinnittintä | Automaattinen  | Vyö               | Størrelsessystem   | Liivi     | Selkäpuolell<br>a      | Rintapuolell<br>a   |
| SK | Komponenty    | Oku          | Automatický    | Opasok            | Systém veľkostí  | Vesta     | Chrbtový               | Prsný               |
| ET | Komponendid   | Pandla       | Automaatne     | Vöö               | Suurussüsteem  | Vest      | Seljapealne            | Rinnapealne         |
| SL | Sestavine     | Vponko       | Automatsko     | Pas               | Sistem velikosti   | Jopič     | Na hrbtu               | Prsih               |
| RU | комплектующие | Петли        | Автоматический | Пояс              | Dydzių sistema   | пояс      | Со<br>стороны<br>спины | Со стороны<br>груди |
| LT | Komponentai   | Sagties      | Automatinis    | Diržas            | Izmēru sistēma   | Liemenė   | Nugaros<br>srityse     | Krūtinės<br>srityse |
| LV | Komponenti    | Cilpas       | Automātisks    | Drošības<br>josta | Размерная система  | veste     | Aizmugurē              | Priekšpusē          |
| TR | Bileşenler    | Tokasına     | Otomatik       | Kemer             | Ölçü sistemi   | Kemer     | Sirt<br>kisminda       | Göğüs<br>kisminda   |
| UA | компоненти    | Петлі        | Автоматичний   | Ремінь            | Розмірна система   | жилет     | спина                  | груди               |
| AR | مكونات        | مشبك         | ألي            | حزام              | نظام القياسات  | صديري     | في الظهر               | في الصدر            |

A  
B

EN471 : 2003 / A1 : 2007

|    |   |
|----|---|
| EN | HIGH-VISIBILITY WARNING CLOTHING FOR PROFESSIONAL USE - TEST METHODS AND REQUIREMENTS<br><b>(A) Fluorescence class of garment materials</b> (from 1 to 3): Garment category in terms of minimum surfaces of each visible material: back reflecting + basic fluorescent material;<br><b>(B) Class of the back-reflecting material</b> (from 1 to 2): Level of performance determined according to the retro-reflective coefficient of the retro-reflective material.   |
| FR | Vêtements de signalisation haute visibilité pour usage professionnel - Méthodes d'essai et exigences<br><b>(A) Classe de fluorescence des matières du vêtement</b> (de 1 à 3) : Catégorie du vêtement en termes de surfaces minimales de chaque matière visible : rétro réfléchissante + matière de base fluorescente ;<br><b>(B) Classe de la matière rétro-réfléchissante</b> (de 1 à 2) : Niveau de performance déterminé en fonction du coefficient de rétro-réflexion de la matière rétro réfléchissante.  |
| IT | Indumenti di segnalazione ad alta visibilità per usoprofessionale- Metodi di prova e requisiti<br><b>(A) Classe di fluorescenza dei materiali del capo di abbigliamento</b> (da 1 a 3) :Categoria del capo di abbigliamento in termini di superfici minime di ogni materiale visibile:retro-rifrangente + materia di base fluorescente;<br><b>(B) Classe della materia retro-rifrangente</b> (da 1 a 2) :Livello di performance determinato in funzione del coefficiente di retro-riflessione del materiale retro riflettente.                              |
| ES | Prenda de señalización alta visibilidad- Métodos de ensayo y requisitos<br><b>(A) Clase de fluorescencia de los materiales del vestuario</b> (de 1 a 3):Categoría del vestuario en términos de superficies mínimas de cada materia visible: retroreflectante + materia de base fluorescente;<br><b>(B) Clase del material retroreflectante</b> (de 1 a 2): Nivel de rendimiento determinado en función del coeficiente de retroreflexión del material retroreflectante.   |
| PT | Vestuário de sinalização de grande visibilidade para uso profissional - Requisitos e métodos de ensaio<br><b>(A) Classe de fluorescência das matérias usadas na peça</b> (de 1 a 3): Categoria da peça em termos de superfícies mínimas de cada matéria visível: retro-refleitora + matéria de base fluorescente;<br><b>(B) Classe da matéria retro-refleitora</b> (de 1 a 2): Nivel de desempenho determinada em função do coeficiente de retro-reflexão da matéria retro-refleitora.  |
| NL | Waarschuwingskleding met hoge zichtbaarheid voor professioneel gebruik- Beproevingsmethoden en eisen<br><b>(A) Fluorescentieklasse van de materialen van het kledingstuk</b> (1 tot 3): categorie van het kledingstuk met betrekking tot de minimale oppervlakken van elk zichtbaar materiaal: retroreflecterend + fluorescerend basismateriaal)<br><b>(B) Klasse retroreflecterend materiaal</b> (1 tot 2): Prestatieniveau bepaald afhankelijk van de retroreflexiecoëfficiënt van het retroreflecterend materiaal.                                       |
| DE | Hochsichtbare Warnkleidung - Prüfverfahren und Anforderungen<br><b>(A) Fluoreszenzklasse von Kleidungsmaterial</b> (Klasse 1 bis 3) : Kategorie des Kleidungsstücks hinsichtlich der Mindestfläche des jeweiligen sichtbaren Materials an: reflektierend + fluoreszierendes Basismaterial.<br><b>(B) Klasse des Reflektormaterials</b> (Klasse 1 bis 2) Leistungsklasse wird gemäß Reflektionsfaktor des Reflektormaterials bestimmt.   |
| PL | Odzież sygnalizacyjna o intensywnej widoczności - Metody badania i wymagania<br><b>(A) Klasa fluorescencyjna materiałów, z których wykonana jest odzież</b> (od 1 do 3): Kategoria odzieży zależna od minimalnej powierzchni każdego widocznego materiału: odblaskowego + fluorescencyjnego;<br><b>(B) Klasa materiału odblaskowego</b> (od 1 do 2): Poziom wytrzymałości jest określany w zależności od współczynnika odbicia współdrożnego materiału odblaskowego.  |
| EL | Προειδοποιητική ενδυμασία υψηλής διακρίσιμότητας για επαγγελματική χρήση - Μέθοδος δοκιμής και απαιτήσεις<br><b>(A) Κατηγορία φθορισμού των υλικών του ενδύματος</b> (από 1 έως 3) : Κατηγορία του ενδύματος ως προς τις ελάχιστες επιφάνειες κάθε ορατού υλικού: αντανακλαστικό + φθορίζον υλικό βάσης.<br><b>(B) Κατηγορία αντανακλαστικού υλικού</b> (από 1 έως 2) : Το επίπεδο απόδοσης ορίζεται βάσει του συντελεστή αντανάκλασης του αντανακλαστικού υλικού.  |
| ZH | 专业用反光警示服-测试方法及要求<br><b>(A) 服装面料荧光等级</b> (1至3) : 按每种材料的最小可见面积进行的分类: 反光 + 荧光基本材料)<br><b>(B) 反光材料等级</b> (1至2) : 根据反光材料的反光系数确定的性能等级   |
| CS | Dobře viditelný reflexní oděv - Metody zkoušení a požadavky<br><b>(A) Třída fluorescence látek oděvu</b> (od 1 do 3): Kategorie oděvu z hlediska minimální viditelné plochy každé látky: reflexní + základní látka fluorescentní;<br><b>(B) Třída reflexní látky</b> (od 1 do 2): Úroveň účinnosti je stanovena podle koeficientu zpětné reflexe reflexní látky.  |
| RO | Îmbrăcăminte de semnalizare de mare vizibilitate pentru utilizare profesională – Metode de încercare și cerințe<br><b>(A) Clasa de fluorescență a materialelor articolului de îmbrăcăminte</b> (de la 1 la 3): Categoria articolului de îmbrăcăminte cu privire la suprafața minimă a fiecărui material vizibil: retroreflectorizantă + material de bază fluorescent;<br><b>(B) Clasa materialului retroreflectorizant</b> (de la 1 la 2): Nivelul de performanță stabilit în funcție de coeficientul de retroreflexie al materialului retroreflectorizant. |
| HU | Jó láthatóságot biztosító védőruházat szakmai használathoz - Vizsgálati módszerek és követelmények<br><b>(A) Ruházat fluoreszkáló anyagainak osztályba sorolása</b> (1-től 3-ig) : Ruházat besorolása a látható alapanyagok minimális felületi szerinti: fényvisszaverő + fluoreszkáló alapú anyag ;<br><b>(B) Visszaverő anyag osztályba sorolása</b> (1-től 2-ig) : Teljesítmény szint a fényvisszaverő anyag visszaverési együtthatójának függvényében.  |



A  
B

EN471 : 2003 / A1 : 2007

|    |  |
|----|--|
|    | <p>Odjeća visoke vidljivosti - Metode ispitivanja i zahtjevi<br/> <b>(A) Klasa reflektirajuće razine materijala od kojih se izrađuje oprema</b> (od 1 do 3) : Kategorija odjeće u smislu minimalne površine svakog vidljivog materijala: Retro reflektirajući + osnovni reflektirajući materijal;<br/> <b>(B) Klasa retro-reflektirajućih materijala</b> (od 1 do 2) : Razina performansi određuje se prema funkciji koeficijenta retrorefleksije retroreflektirajućeg materijala.</p> |
| HR | <p>Skyddskläder med god synbarhet (Varselkläder) för yrkesbruk<br/> <b>(A) Klass för materialets fluorescerande egenskaper</b> (från 1 till 3): motsvarar plaggets kategori angående minimala ytor för varje synligt material: reflex + fluorescerande grundmaterial;<br/> <b>(B) Klass för reflexmaterialet</b> (från 1 till 2): Prestandanivå fastställd enligt reflexvärdet av reflexmaterialet.</p>  |
| DA | <p>Beskyttelsesbeklædning - Tydelig synlig advarselsbeklædning til professionel brug - Prøvningsmetoder og krav<br/> <b>(A) Beklædningsmaterialets fluorescens-klasse</b> (fra 1 til 3):Beklædningskategori med hensyn til minimumsoverflader af hvert synligt materiale: Refleks + fluorescerende basismateriale;<br/> <b>(B) Materialets refleksklasse</b> (fra 1 til 2): Effektniveau bestemt som funktion af koefficienten af refleks af refleksmaterialet.</p>                    |
| NO | <p>Høy synlighet klær for profesjonell bruk - Prøvningsmetoder og krav<br/> <b>(A) Klasse av produktet fluorescens materialer fra</b> (1-3): Størrelse av produktet i form av laveste synlige flater av hvert materiale: + retro reflekterende fluorescerende basismateriale;<br/> <b>(B) Class of retro-eflechlissante materiale</b> (1 til 2): Ytelse nivå bestemmes av koeffisienten for reflekterende av retro reflekterende materialet.</p>                                       |
| FI | <p>Näkyvä varoitusvaatetusvaatimukset<br/> <b>(A) Vaateen materiaalien fluoresenssiluokka</b> (1–3):Luokittelu vaateen näkyvän materiaalin minimipinta-alan mukaan:heijastava materiaali + fluoresoiva perusmateriaali).<br/> <b>(B) Materiaalin heijastusluokka</b> (1–2):Määritellään heijastavan materiaalin heijastuskertoimen mukaan.</p>   |
| SK | <p>Výstražné odevy s vysokou viditeľnosťou na profesionálne použitie - Skúšobné metódy a požiadavky<br/> <b>(A) Trieda fluorescencných látok použitých na odevy</b> (od 1 do 3):kategória odevu podľa minimálnej plochy každej viditeľnej látky: retroreflexná látka + základný fluorescencný materiál;<br/> <b>(B) Trieda retroreflexnej látky</b> (od 1 do 2):úroveň účinnosti sa určila v závislosti od koeficientu retroreflexného charakteru retroreflexnej látky.</p>            |
| ET | <p>Hästi nähtav märgurietus Katsemeetodidja nõuded<br/> <b>(A) Rõiva fluorestseeriva materjali klass</b> (1 kuni 3) : tähistab rõiva kategooriat sõltuvalt iga nähtava materjali miinimumpinna suurusest:helkurpind + taustmaterjal;<br/> <b>(B) Helkurmaterjali klass</b>(1 kuni 2) : toimivustase, mis määratakse helkurmaterjali tõhususkoefitsiendi alusel.</p>  |
| SL | <p>Dobro vidna opozorilna obleka za poklicno uporabo - Preskusnemete in zahteve<br/> <b>(A) Klasa za fosforescenco tkanin za oblačila</b> (od 1 do 3) : (Kategorija oblačil v smislu minimalne površine vsakega vidnega materiala) Retro reflektirajoči + osnovni fluorescencni material)<br/> <b>(B) Klasa za retroreflektirajoči material</b> (od 1 do 2) : Ravni performanse določa koeficient retroreflektiranja materiala za oblačila.</p>  |
| RU | <p>Светоотражающаяодеждадляпрофессиональногоиспользования<br/> <b>(A) Класс флуоресцентных материалов одежды</b> (1 – 3): Категория одежды в соответствии минимальными поверхностями всех видимых материалов: световозвращающий материал + флуоресцентный материал;<br/> <b>(B) Класс световозвращающего материала</b> (1 – 2) : Уровень рабочих характеристик, определяемый в зависимости от коэффициента световозвращающего отражения световозвращающего материала.</p>              |
| LT | <p>Profesinė gerai matoma įspėjamoji apranga - Bandyto metodai ir reikalavimai<br/> <b>(A) Drabužio fluorescencinių medžiagų klasė</b> (nuo 1 iki 3): Drabužio kategorija pagal kiekvienos matomos medžiagos minimalius paviršius: retrorefleksinė + fluorescencinio pagrindo medžiaga;<br/> <b>(B) Retrorefleksinės medžiagos klasė</b> (nuo 1 iki 2): Nušatytas kokybės lygis pagal retrorefleksinės medžiagos retrorefleksijos koeficientą.</p>                                     |
| LV | <p>Profesionāli lietošanai paredzēts augstas redzamības brīdinājuma apģērbs – Testēšanas metodes un prasības<br/> <b>(A) Apgērba fluorescējošā materiāla kategorija</b> (no 1. līdz 3.): apģērba kategorija katrā redzamā materiāla minimālās virsmas platības aspektā: atstarojošs + fluorescējošs pamatmateriāls;<br/> <b>(B) Atstarojošā materiāla kategorija</b> (no 1. līdz 2.): rezultātu pakāpe noteikta atkarībā no atstarojošā materiāla atstarošanas koeficienta.</p>        |
| TR | <p>Mesleki kullanım için yüksek görünürüklü işaret kıyafetleri – Deneme ve gereklilik yöntemleri<br/> <b>(A) Kıyafet maddelerinin fluoresan sınıfı</b> (1'den 3'e kadar) : Görünen her madde için minimal yüzeylere göre kıyafet kategorisi: yansıtıcı+ fluoresan bazlı madde;<br/> <b>(B) Retro reflektör madde sınıfı</b> (1'den 2'ye kadar) : Performans derecesi yansıtıcı maddenin Retro reflektör katsayısına göre belirlenir.</p>   |
| UA | <p>Висока одяг видимість для професійного використання - методи та вимоги до випробувань<br/> <b>(A) флуоресценції клас одягу матеріалів</b> (від 1 до 3): одягу категорії з точки зору мінімальних поверхонь кожного видимого матеріалу: назад відображаючі + основний матеріал флуоресцентний;<br/> <b>(B) Клас задньої відбиває матеріалу</b> (від 1 до 2): Рівень продуктивності визначається відповідно до світловідбиваючої коефіцієнта світловідбиваючого матеріалу.</p>        |
| AR | <p>الملابس وضوح عالية للاستخدام المهني - طرق ومتطلبات اختبار<br/> <b>(A)</b> صنف من المواد مضان المنتج من 1-3: (حجم المنتج من حيث أدنى السطوح مرئية من كل مادة + عاكسة المادة الأساسية الفلورسنت)؛<br/> <b>(B)</b> فئة من المواد الرجعية 1-2: (مستوى الأداء يحدده معامل من المواد العاكسة الرجعية)</p>   |



|    | ①                 | ②            | ③                      | ④                            | ⑤                     | ⑥                                 | ⑦                 |
|----|-------------------|--------------|------------------------|------------------------------|-----------------------|-----------------------------------|-------------------|
| EN | Reference         | Company      | User Name              | Batch N° /<br>Serial N°      | Date of production    | Date of 1st Use                   | Date of purchase  |
| FR | Référence         | Entreprise   | Nom de l'utilisateur   | N° de lot / N° de série      | Date de production    | Date de 1ère utilisation          | Date de commande  |
| DE | Teilenummer       | Unternehmen  | Name des Benutzers     | Los-Nr. / Serien             | Herstellungsdatum     | Datum der 1. Inbetriebnahme       | Kaufdatum         |
| ES | Referencia        | Compañía     | Nombre del usuario     | N° de Lote / Serie           | Fecha de fabricación  | Fecha de la 1ª puesta en servicio | Fecha de compra   |
| IT | Referenza         | Società      | Nome dell'utilizzatore | N° di lotto / Serie          | Anno di fabbricazione | Data della 1a messa in esercizio  | Data di acquisto  |
| PT | Referência        | Empresa      | Nome do utilizador     | N° de Lote / Série n°        | Data de fabrico       | Data da 1ª utilização             | Data de compra    |
| NL | Referentie        | Bedrijf      | Naam van de gebruiker  | Lot-nummer / Serienummer     | Productiejaar         | Datum eerste gebruik              | Aankoopdatum      |
| EL | Κωδικός προϊόντος | Εταιρεία     | Όνομα χρήστη           | Αρ. Παρτίδας / Σειριακός Αρ. | Ημερομηνία παραγωγής  | Ημερομηνία 1ης χρήσης             | Ημερομηνία αγοράς |
| PL | Symbol            | Firma        | Nazwisko użytkownika   | N°partii / N°serii           | Rok produkcji         | Data pierwszego użycia            | Data zakupu       |
| ZH | 物品参号              | 公司           | 用户名                    | 编号/序列号                       | 生产日期                  | 首次使用日期                            | 购买日期              |
| CS | Ref. číslo        | Společnost   | Jméno uživatele        | Číslo šarže / série          | Datum výroby          | Datum 1. použití                  | Datum nákupu      |
| RO | Referință         | Companie     | Nume utilizator        | Nr. lot / serie              | Data primei utilizări | Data primei utilizări             | Data achiziției   |
| HU | Cikkszám          | Cégnév       | Felhasználói név       | Tétel / Sorozatszám          | Gyártási dátum        | Első használatba vétel dátuma     | Vásárlás dátuma   |
| HR | Referenca         | Tvrtka       | Ime korisnika          | Br. Lota / Serijski br.      | Datum proizvodnje     | Datum prve uporabe                | Datum kupnje      |
| SV | Referens          | Företag      | Användarens namn       | partnr. / Serienummer        | Tillverkningsår       | Datum första idriftsättning       | Inköpsdatum       |
| DA | Reference         | Firma        | Navn på bruger         | Lot-nummer / Serienummer     | Fabrikationsdato      | Dato for første ibrugtagning      | Købsdato          |
| NO | Referanse         | Selskap      | Brukerens navn         | Lot-nummer / Serienummer     | Produksjonsdato       | Dato for første bruk              | Kjøpsdato         |
| FI | Artikkeliviite    | Yritys       | Käyttäjän nimi         | tuote-erä / sarjanumero      | Valmistusvuosi        | Käyttöönottopäivä                 | Ostopäivämäärä    |
| SK | Referenčné        | Spoločnosť   | Meno používateľa       | Č. šarže / sarjanumero       | Dátum výroby          | Dátum 1. použitia                 | Dátum zakúpenia   |
| ET | Tootekood         | Ettevõte     | Kasutaja nimi          | Partii / Seeria nr           | Kasutuse kuupäev      | 1. kasutuse kuupäev               | Ostukuupäev       |
| SL | Referenca         | Podjetje     | Ime uporabnika         | št. Serije / Serijska št     | Datum uporabe         | Datum 1. uporabe                  | Datum nakupa      |
| RU | Справочный        | Компания     | Имя пользователя       | № партии / № серии           | Дата использования    | Дата 1-го использования           | Дата покупки      |
| LT | Prekės            | Įmonė        | Naudotojo vardas       | Partijos / Serijos Nr.       | Naudojimo data        | 1-ojo naudojimo data              | Pirkimo data      |
| LV | Atsauce uz preci  | Uzņēmums     | Lietotāja vārds        | Partijas / Sērijas Nr.       | Ražošanas datums      | 1. lietošanas datums              | Iegādes datums    |
| TR | Referans          | Şirket       | Kullanıcı adı          | Parti N° / Seri N°           | Üretim tarihi         | İlk kullanım tarihi               | Sipariş tarihi    |
| UA | Номер             | Підприємство | Назва користувача      | № партії / серійний №        | Дата виробництва      | Дата 1ого використання            | Дата замовлення   |
| AR | المرجع            | الشركة       | اسم المستخدم           | رقم الدفعة / الرقم المتسلسل  | تاريخ الإنتاج         | تاريخ أول استخدام                 | تاريخ الشراء      |

|    | 8                             | 9            | 10                                | 11                     | 12                   | 13 EN361                      |
|----|-------------------------------|--------------|-----------------------------------|------------------------|----------------------|-------------------------------|
| EN | Date of inspection            | Comments     | Date of next inspection           | Stamp & Signature      | Type of equipment    | Harness                       |
| FR | Date d'inspection             | Commentaires | Date de prochaine inspection      | Tampon & Signature     | Type d'équipement    | Harnais                       |
| DE | Inspektionsdatum              | Anmerkung    | nächstes Inspektionsdatum         | Name, Unterschrift     | Ausrüstungstyp       | Gurt                          |
| ES | Fecha de inspección           | Comentario   | Próxima fecha de inspección       | nombre, firma          | Tipo de equipo       | Arnés                         |
| IT | Data verifica                 | Commenti     | Prossima data verifica            | Nome e firma           | Tipo di Attrezzatura | Imbracatura                   |
| PT | data de inspeção              | Comentários  | Próxima data de inspeção          | Nome, assinatura       | Tipo de equipamento  | Arnês                         |
| NL | Datum van inspectie           | Commentaren  | Volgende datum van inspectie      | Naam, handtekening     | Type uitrusting      | Valharnas                     |
| EL | Ημερομηνία επιθεώρησης        | Σχόλια       | Ημερομηνία επόμενης επιθεώρησης   | Σφραγίδα & Υπογραφή    | Τύπος εξοπλισμού     | Αορτήρας προστασίας από πτώση |
| PL | Data kontroli                 | Komentarze   | Data następnej kontroli           | Podpis i pieczętka     | Typ wyposażenia      | Szelki bezpieczeństwa         |
| ZH | 检验日期                          | 评论           | 下一检验日期                            | 盖章及签名                  | 设备类型                 | 安全带                           |
| CS | Datum kontroly                | Poznámky     | Datum příští kontroly             | Jméno a podpis         | Typ vybavení         | Bezpečnostní jistící postroje |
| RO | Data inspecției               | Comentarii   | Data următoarei inspecții         | Stampilă și Semnătură  | Tip de echipament    | Ham                           |
| HU | Felülvizsgálat dátuma         | Megjegyzések | Következő felülvizsgálat dátuma   | Bélyegző és aláírás    | Eszköz típusa        | Testheveder                   |
| HR | Datum pregleda                | Komentari    | Datum sljedećeg pregleda          | Pečat i potpis         | Vrsta opreme         | Uprtači                       |
| SV | Inspektionsdatum              | Kommentarer  | Datum nästa inspektion            | Namn och underskrift   | Typ av utrustning    | Helselar                      |
| DA | Dato for eftersyn             | Kommentarer  | Dato for næste eftersyn           | Stempel og underskrift | Udstyrstype          | Faldsele                      |
| NO | Dato for inspeksjon           | Kommentarer  | Dato for neste inspeksjon         | Stempel og signatur    | Type utstyr          | Seletøy                       |
| FI | Tarkastuspäivämäärä           | Huomautuksia | seuraavan tarkastuksen päivämäärä | Leima ja allekirjoitus | Varuste              | Kokovaljaat                   |
| SK | Dátum kontroly                | Poznámky     | Dátum ďalšej kontroly             | Pečiatka a podpis      | Typ pomôcky          | Postroje                      |
| ET | Ülevaatuskuupäev              | Märkused     | Järgmise ülevaatuskuupäev         | Tempel & allkiri       | Seadme tüüp          | Turvarakmed                   |
| SL | Datum inšpekcijskega pregleda | Komentarji   | Datum naslednjega pregleda        | žig in podpis          | Vrsta opreme         | Varnostni pas                 |
| RU | Дата проверки                 | комментарии  | дата следующей проверки           | печать и подпись       | Тип снаряжения       | Привязные                     |
| LT | Patikros data                 | Pastabos     | kitos patikros data               | Antspaudas ir parašas  | Įrangos tipas        | Diržas                        |
| LV | Pārbaudes datums              | Komentāri    | Nākamās pārbaudes datums          | Zīmogs un paraksts     | Aprīkojuma veids     | Iejūgs                        |
| TR | Kontrol tarihi                | Yorumlar     | Bir sonraki kontrol tarihi        | Kaşe ve imza           | Donanım tipi         | Düşme                         |
| UA | Дата перевірки                | Коментарі    | Дата наступної перевірки          | Печатка і підпис       | Тип обладнання       | önleyici kemer                |
| AR | تاريخ الفحص                   | التعليقات    | تاريخ الفحص التالي                | الختم و التوقيع        | نوع الجهاز           | حزام                          |

|    |   |
|----|---|
| EN | The record card must be completed by the user before the product is first used, then regularly updated and kept. To be exclusively used as described in the product user instructions.  |
| FR | La fiche d'identification doit être remplie avant la première utilisation du produit, puis mise à jour et conservée par l'utilisateur. Toutes utilisations autres que celles décrites dans la notice sont à exclure.  |
| DE | Die Identifizierungskarte muss vor dem ersten Einsatz des Produkts vom Benutzer ausgefüllt und anschließend aktualisiert und aufbewahrt werden. Alle anderen Verwendungen, die nicht in dieser Mitteilung genannt sind, müssen ausgeschlossen werden.                   |
| ES | Antes de usar por primera vez el producto debe rellenarse la ficha de identificación, después el usuario la actualizará y conservará. No dar otros usos distintos a los descritos en las instrucciones.   |
| IT | La scheda di registrazione deve essere compilata precedentemente al primo utilizzo del prodotto, quindi aggiornata e conservata a cura dell'utilizzatore. Sono esclusi tutti gli usi diversi da quelli descritti nelle istruzioni d'uso.                                |
| PT | A ficha de identificação deve ser preenchida antes da primeira utilização do produto, sendo posteriormente atualizado e conservado pelo utilizador. Qualquer outro tipo de utilização diferente do descrito na ficha informativa está interdito.                        |
| NL | Dit formulier moet worden ingevuld voordat het materiaal voor de eerste keer wordt gebruikt en daarna worden bijgehouden en bewaard door de gebruiker. Gebruik het materiaal uitsluitend voor de doeleinden die in de handleiding zijn beschreven.                      |
| EL | Η κάρτα εγγραφής πρέπει να συμπληρωθεί από το χρήστη πριν από την πρώτη χρήση του προϊόντος, ενημερώνεται ύστερα σε τακτική βάση και φυλάσσεται. Να χρησιμοποιείται αποκλειστικά όπως περιγράφεται στις οδηγίες του προϊόντος για το χρήστη.                            |
| PL | Karta identyfikacyjna powinna zostać wypełniona przed pierwszym użyciem produktu, następnie powinna być aktualizowana i przechowywana przez użytkownika. Używanie produktu niezgodnie z instrukcją jest zabronione.   |
| ZH | 产品首次使用前需完整填写好此记录卡，及时对此更新并由使用者来进行妥善保管。本公司对使用者执行说明书规定以外的任何违规行为所造成的伤害概不负责。   |
| CS | Identifikační karta musí být vyplněna před prvním použitím výrobku, pravidelně aktualizována a uložena uživatelem. Veškerá jiná použití zařízení než ta, která jsou popsána v uživatelské příručce, jsou zakázána.  |
| RO | Cartea de identificare trebuie să fie completată de utilizator înainte primei utilizări a produsului, apoi actualizată în mod regulat și păstrată cu grijă. Este exclusă utilizarea în orice alt scop decât cele prevăzute în instrucțiunile de utilizare a produsului. |
| HU | A használatnak ki kell töltenie az azonosítókártyát a termék első használatba vétele előtt, majd rendszeresen frissítenie kell és meg kell őriznie. Az útmutatóban foglaltakon kívüli minden használat tilos.   |
| HR | Prije prve uporabe proizvoda, korisnik treba ispuniti identifikacijsku karticu, zatim je redovito ažurirati i čuvati. Opremu obavezno koristiti prema uputama za uporabu.   |
| SV | Identifikationsbladet ska fyllas i innan produkten används för första gången och ska sedan uppdateras och förvaras av användaren. Ska endast användas enligt beskrivningen i produktdatabladet.   |
| DA | Identifikationskortet skal være udfyldt før første ibrugtagning af produktet og derefter opdateres og opbevares af brugeren. Må kun anvendes som beskrevet i brugervejledningen.  |
| NO | Informasjonskortet skal fylles ut av brukeren før produktet tas i bruk, og deretter oppdateres regelmessig og tatt vare på. Skal utelukkende brukes som beskrevet i veiledningen  |
| FI | Käyttäjän on säilytettävä lomake ja päivitettävä tiedot säännöllisesti. Varuste on tarkoitettu ainoastaan ohjeessa kuvattuun käyttöön.  |
| SK | Pred prvým použitím je potrebné vypísať kontrolný záznam, pravidelne ho aktualizovať a uschovať. Smie sa používať iba na účely uvedené v návode na používanie výrobku.  |
| ET | Kasutaja peab andmekaardi täitma enne toote esimest kasutuskorda, seda seejärel ajakohastama ja alles hoidma. Kasutamise muul otstarbel peale käesoleval teabelehel kirjeldatud on keelatud.  |
| SL | Evidenčno kartico mora izpolniti uporabnik preden se proizvod prvič uporabi, potem se redno posodablja in hrani. Proizvod se izključno uporablja, kot je opisano v navodilih uporabniku izdelka.  |
| RU | Пользователь должен заполнить учетную карточку перед первым использованием изделия, а затем хранить ее и регулярно обновлять данные. Изделие должно строго использоваться в соответствии с инструкцией по эксплуатации.   |
| LT | Prieš naudojant gaminį pirmą kartą, būtina užpildyti identifikacijos lapą, paskui reguliariai atnaujinti ir saugoti. Naudoti tik gaminio naudojimo instrukcijos nurodytai paskirčiai.   |
| LV | Lietotājam jāaizpilda ierakstu karte pirms pirmās izstrādājuma lietošanas reizes, pēc tam tā regulāri jāatjaunina un jāuztur. Lietot tikai tā, kā aprakstīts izstrādājuma lietošanas instrukcijā.   |
| TR | Kimlik fişinin ürünün ilk kullanımından önce kullanıcı tarafından doldurulması, daha sonra güncellenmesi ve muhafaza edilmesi gerekmektedir. Ürün, kılavuz içinde belirtilen kullanımlar dışında kullanılmamalıdır.   |
| UA | Ідентифікаційна картка повинна бути заповнена до першого використання продукції, потім її необхідно поновлювати, вона повинна зберігатися користувачем. Будь-яке використання крім зазначеного в інструкції виключене.  |
| AR | يجب على المستخدم اكمال بطاقة التسجيل قبل استخدام المنتج لأول مرة، بعدها يجب تحديثها بشكل دوري و حفظها، و يجب أن يستخدم المنتج فقط كما هو موضح في تعليمات الاستخدام.   |



# RECORD CARD

## REFERENCE ①

.....

|  |                            |
|--|----------------------------|
| <b>TYPE OF EQUIPMENT ⑫</b>   | <b>EN361 ⑬<br/>HARNESS</b> |
| The record card must be completed by the user before the product is first used, then regularly updated and kept. ⑭<br>To be exclusively used as described in the product data sheet. |                            |

|                          |          |  |
|--------------------------|----------|--|
| <b>COMPANY</b>           | <b>②</b> |  |
| <b>USER NAME</b>         | <b>③</b> |  |
| <b>BATCH / SERIAL N°</b> | <b>④</b> |  |

|                           |          |  |  |   |  |  |   |  |  |  |  |
|---------------------------|----------|--|--|---|--|--|---|--|--|--|--|
| <b>DATE OF PRODUCTION</b> | <b>⑤</b> |  |  | / |  |  | / |  |  |  |  |
| <b>DATE OF 1st USE</b>    | <b>⑥</b> |  |  | / |  |  | / |  |  |  |  |
| <b>DATE OF PURCHASE</b>   | <b>⑦</b> |  |  | / |  |  | / |  |  |  |  |

### Checking of the product

The product has to be checked at least once a year by qualified personnel (e.g. manufacturer).  
Filled in following equipment record shall be kept with these instructions:

|    | <b>⑧<br/>Date of inspection</b> | <b>⑨<br/>Report / Comments</b> | <b>⑩<br/>Date of next inspection</b> | <b>⑪<br/>Stamp &amp; Signature</b> |
|----|---------------------------------|--------------------------------|--------------------------------------|------------------------------------|
| 1  |                                 |                                |                                      |                                    |
| 2  |                                 |                                |                                      |                                    |
| 3  |                                 |                                |                                      |                                    |
| 4  |                                 |                                |                                      |                                    |
| 5  |                                 |                                |                                      |                                    |
| 6  |                                 |                                |                                      |                                    |
| 7  |                                 |                                |                                      |                                    |
| 8  |                                 |                                |                                      |                                    |
| 9  |                                 |                                |                                      |                                    |
| 10 |                                 |                                |                                      |                                    |